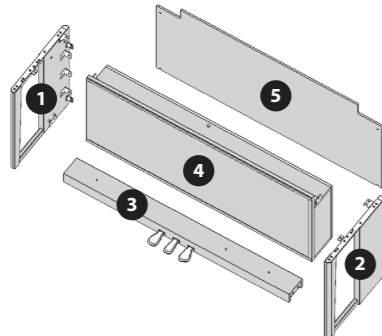


- Per montare correttamente questo prodotto, leggete attentamente queste istruzioni prima del montaggio. Tenete queste istruzioni a portata di mano così da poterle consultare immediatamente quando è necessario.
- Quando montate o spostate questo prodotto, sollevatelo tenendolo in posizione orizzontale.
- State attenti a non schiacciarvi le mani o a non farvi cadere l'unità sui piedi durante il montaggio o il trasporto.
- Fatevi aiutare almeno da un'altra persona per il montaggio e la preparazione.
- Tenete le viti e altri oggetti di piccole dimensioni fuori dalla portata dei bambini, così che non vengano ingoiate accidentalmente.
- Le viti vanno prima serrate provvisoriamente, e poi strette definitivamente in un secondo tempo. Quando stringete una vite provvisoriamente, lasciate visibile circa metà delle viti.
- Non usate un attrezzo alimentato elettricamente (per es., un cacciavite elettrico) per montare il supporto. Rischiate di danneggiare o spanare la testa delle viti.
- Preparate un'area in cui potete effettuare il montaggio in sicurezza.



- * Dopo aver stretto saldamente tutte le viti, collocate l'unità in una posizione orizzontale e sicuramente stabile. L'unità non dev'essere mai posizionata sopra a un tappeto a pelo lungo. Altrimenti, rischiate di danneggiare i pedali a causa dell'instabilità e di movimenti non necessari.
- * La superficie dell'unità del piano e del supporto sono molto delicate; maneggiatele con cura per evitare di graffiarle.
- * Non ponete l'unità del piano direttamente sul pavimento. Questo può danneggiare il pannello inferiore del mobile e i connettori e i sostegni sul fondo del piano.

Verifica delle parti



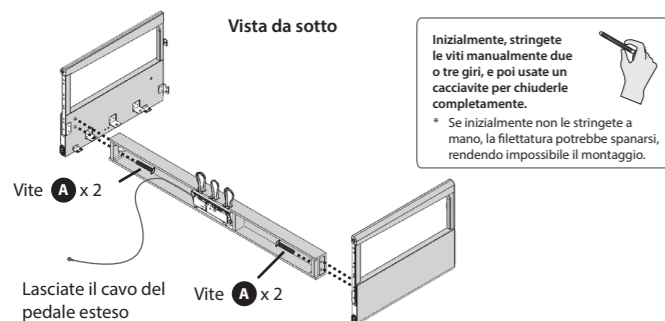
1	Tavola laterale (sinistra)	A	Viti (M6 x 40 mm) x 4
2	Tavola laterale (destra)	B	Viti (M5 x 20 mm) x 14
3	Pedaliera	C	Viti (M4 x 16 mm) x 2
4	Box dei diffusori	D	Gancio delle cuffie x 1
5	Tavola posteriore	E	Viti a testa zigrinata x 4

* Il cacciavite necessario per il montaggio non è incluso. Procuratevi un cacciavite a stella della misura appropriata per ogni vite (misure: n° 2, n° 3).

1. Procedura di Montaggio

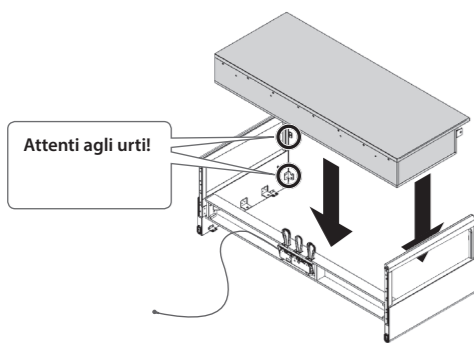
- * Per un montaggio corretto, dovrete prima assemblare l'intero prodotto senza stringere completamente le viti; poi, dopo esservi assicurati che tutte le parti siano allineate correttamente, stringete saldamente le viti.
- * Per evitare che il supporto o il pavimento possano graffiarsi, coprite l'area in cui effettuate il montaggio con una coperta o un'altra protezione simile a seconda delle necessità.
- * Mentre lavorate, state attenti a non schiacciare il cavo del pedale.

1. Come illustrato, posizionate le tavole laterali sinistra e destra contro la pedaliera in modo tale che le parti metalliche si trovino all'interno, e usate le viti A (M6 x 40 mm) (4 pezzi) per fissarle.

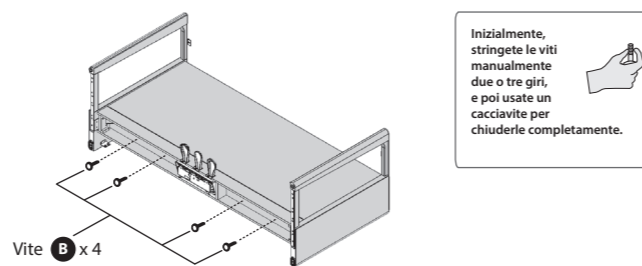


2. Posizionate il box dei diffusori dalla direzione indicata dalle frecce.

- * Fate attenzione che il box dei diffusori non urti le parti metalliche o il cavo del pedale delle tavole laterali.



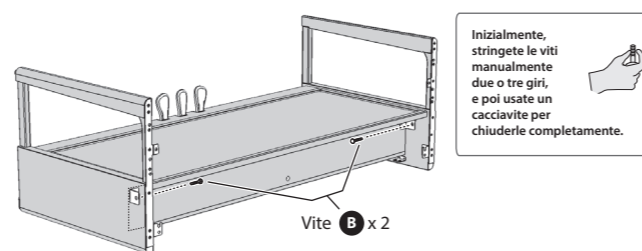
3. Fissate provvisoriamente la pedaliera e il box dei diffusori usando le viti B (M5 x 20 mm) (4 pezzi).



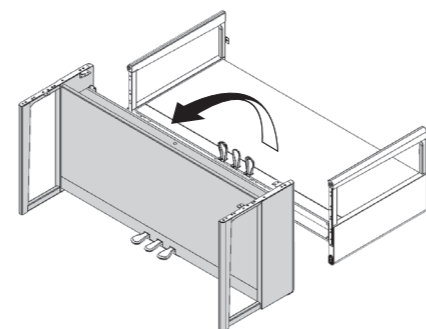
4. Usando un cacciavite, stringete saldamente le viti A (4 posizioni) e B (4 posizioni) che avete avvitato provvisoriamente ai punti 1 e 3, partendo dalle viti A e passando poi alle viti B.

- * Assemblate le parti così da non lasciare spazi vuoti tra le tavole laterali e la pedaliera.

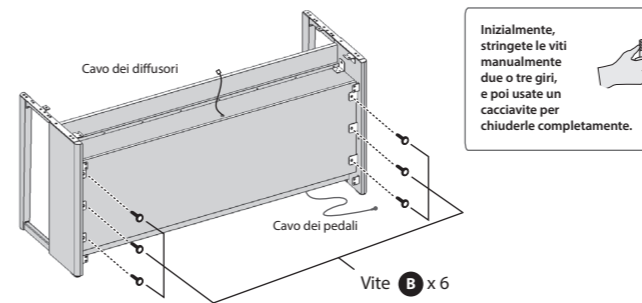
5. Usate le viti B (M5 x 20 mm) (2 pezzi) per fissare le tavole laterali e il box dei diffusori.



6. Con l'aiuto di un'altra persona, afferrate ognuno una tavola laterale, e sollevate il supporto in posizione verticale.

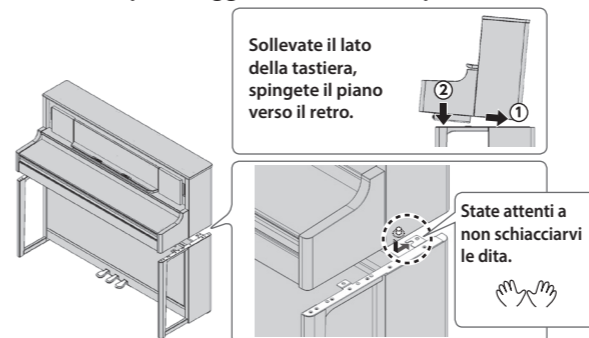


7. Usate le viti B (M5 x 20 mm) (6 pezzi) per fissare le tavole laterali e il box dei diffusori.

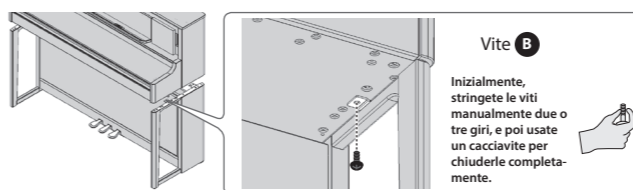


2 Montare il Piano sul Supporto

1. Allineate le viti al fondo del piano (una su ogni lato) con le parti metalliche sulle tavole laterali, e sollevando 1-2 cm il lato della tastiera del piano, agganciate le viti alle parti metalliche.

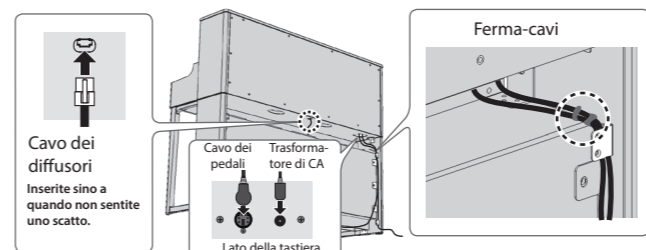


2. Usate le viti B (M5 x 20 mm) (2 pezzi) per fissare il piano al supporto.

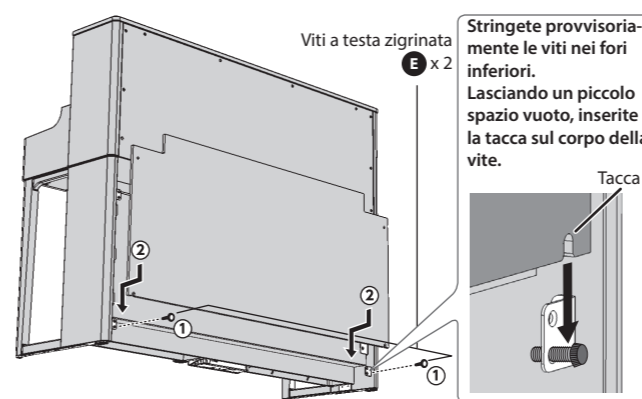


3. Collegate il cavo dei diffusori alla presa dei diffusori al fondo del piano, collegate il trasformatore di CA alla presa DC In, e collegate il cavo del pedale alla presa Pedal.

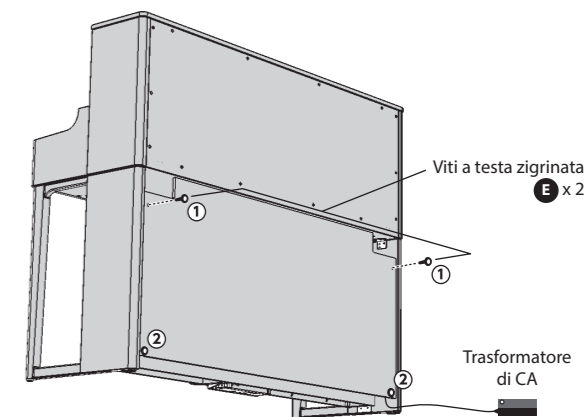
- * Come illustrato, usate i ferma-cavo per assicurare il trasformatore di CA e il cavo del pedale.



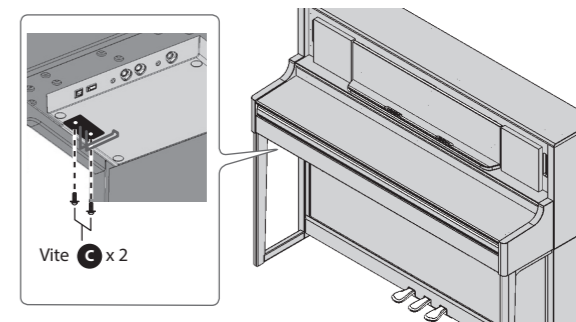
4. Stringete provvisoriamente le viti a testa zigrinata E (2 pezzi), e inserite la tavola posteriore.



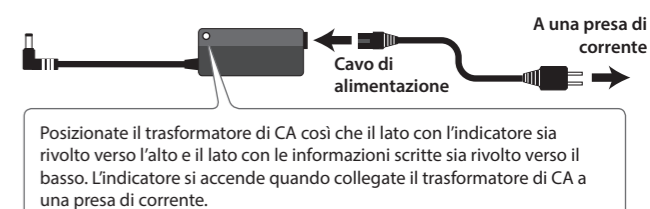
5. Usate le viti a testa zigrinata E (2 pezzi) per fissare la parte superiore della tavola posteriore, e poi stringete saldamente le viti a testa zigrinata (2 posizioni) nella parte inferiore della tavola posteriore che avete stretto provvisoriamente al punto 4.



6. Fissate il gancio delle cuffie C usando due viti (M4 x 16 mm) D.

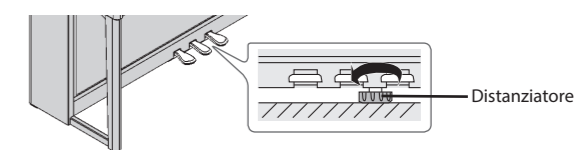


7. Collegate il trasformatore di CA fornito e il cavo di alimentazione.



8. Regolare il Distanziatore.

- Abbassate il distanziatore posto sotto al pedale, così che sia in contatto col pavimento. Se l'unità è posizionata su un tappeto, abbassate ulteriormente il distanziatore così che prema leggermente sul pavimento.



- * Il pedale potrebbe danneggiarsi se vi è uno spazio vuoto tra il distanziatore e il pavimento.

Quando muovete o trasportate il piano

Se dovete spostare il piano, chiudete prima il coperchio della tastiera. Se il piano ha un coperchio superiore o un leggio, richiudeteli. Poi scollegate il trasformatore di CA e riabbassate il distanziatore del supporto. Smontate anche il gancio della cuffia.

Quando spostate l'unità, almeno due persone dovrebbero lavorare insieme e sollevare l'unità con attenzione, tenendolo sempre in orizzontale, e facendo molta attenzione a non schiacciarvi le mani e non farvi cadere l'unità sui piedi.

