

- Per montare correttamente questo prodotto, leggete attentamente queste istruzioni prima del montaggio. Tenete queste istruzioni a portata di mano così da poterle consultare immediatamente quando è necessario.
- Quando montate o spostate questo prodotto, sollevatelo tenendolo in posizione orizzontale.
- State attenti a non schiacciarvi le mani o a non farvi cadere l'unità sui piedi durante il montaggio o il trasporto.
- Fatevi aiutare almeno da un'altra persona per il montaggio e la preparazione.
- Tenete le viti e altri oggetti di piccole dimensioni fuori dalla portata dei bambini, così che non vengano ingoiate accidentalmente.
- Le viti vanno prima serrate provvisoriamente, e poi strette definitivamente in un secondo tempo. Quando stringete una vite provvisoriamente, lasciate visibile circa metà delle vite.
- Non usate un attrezzo alimentato elettricamente (per es., un cacciavite elettrico) per montare il supporto. Rischiate di danneggiare o spanare la testa delle viti.
- Preparate un'area in cui potete effettuare il montaggio in sicurezza.

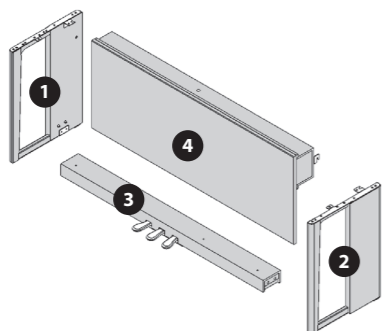


\* Dopo aver stretto saldamente tutte le viti, collocate l'unità in una posizione orizzontale e sicuramente stabile. L'unità non dev'essere mai posizionata sopra a un tappeto a pelo lungo. Altrimenti, rischiate di danneggiare i pedali a causa dell'instabilità e di movimenti non necessari.

\* La superficie dell'unità del piano e del supporto sono molto delicate; maneggiatele con cura per evitare di graffiarle.

\* Non ponete l'unità del piano direttamente sul pavimento. Questo può danneggiare il pannello inferiore del mobile e i connettori e i sostegni sul fondo del piano.

### Verifica delle parti



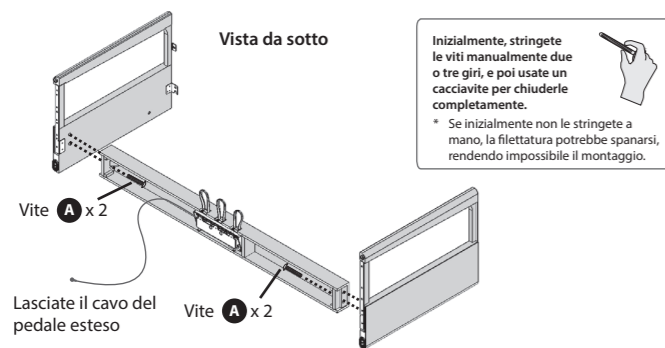
1	Tavola laterale (sinistra)	A	Viti (M6 x 40 mm) x 4
2	Tavola laterale (destra)	B	Viti (M5 x 20 mm) x 6
3	Pedaliera	C	Viti (M4 x 16 mm) x 2
4	Box dei diffusori	D	Gancio delle cuffie x 1

\* Il cacciavite necessario per il montaggio non è incluso. Procuratevi un cacciavite a stella della misura appropriata per ogni vite (misure: n° 2, n° 3).

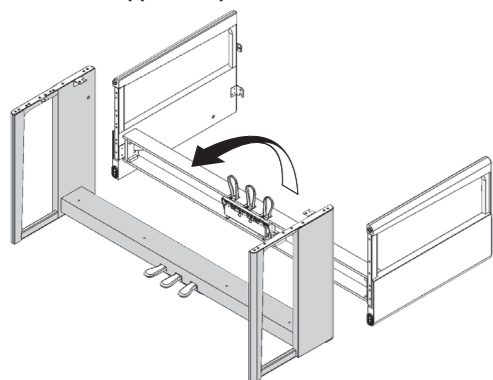
## 1. Procedura di Montaggio

- \* Per un montaggio corretto, dovrete prima assemblare l'intero prodotto senza stringere completamente le viti; poi, dopo esservi assicurati che tutte le parti siano allineate correttamente, stringete saldamente le viti.
- \* Per evitare che il supporto o il pavimento possano graffiarsi, coprite l'area in cui effettuate il montaggio con una coperta o un'altra protezione simile a seconda delle necessità.
- \* Mentre lavorate, state attenti a non schiacciare il cavo del pedale.

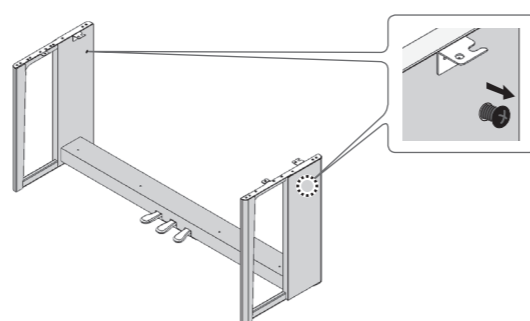
**1.** Come illustrato, posizionate le tavole laterali sinistra e destra contro la pedaliera in modo tale che le parti metalliche si trovino all'interno, e usate le viti **A** (M6 x 40 mm) (4 pezzi) per fissarle.



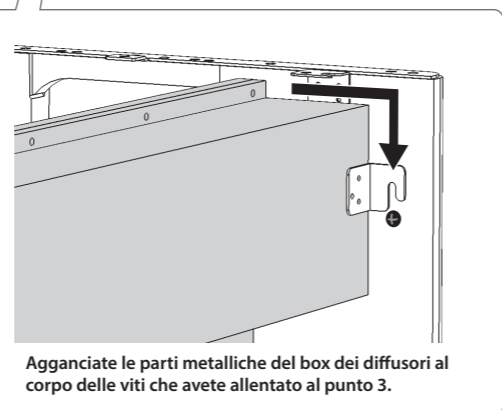
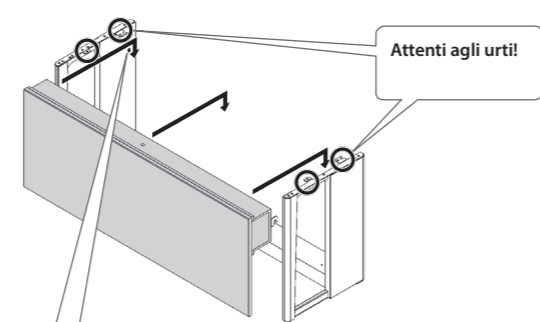
**2.** Con l'aiuto di un'altra persona, afferrate ognuno una tavola laterale, e sollevate il supporto in posizione verticale.



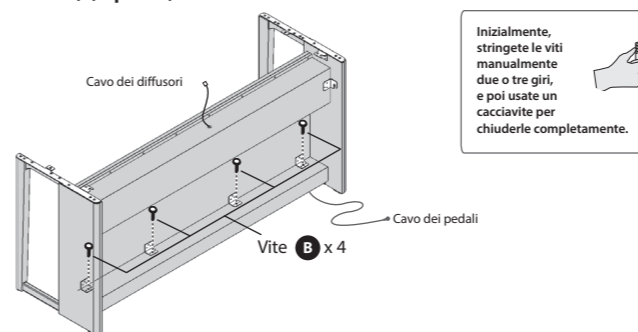
**3.** Come illustrato, allentate leggermente le viti (2 posizioni) che sono fissate alle tavole sinistra e destra rispettivamente.



**4.** Posizionate il box dei diffusori dalla direzione indicata dalle frecce.



**5.** Fissate la pedaliera e il box dei diffusori usando le viti **B** (M5 x 20 mm) (4 pezzi).

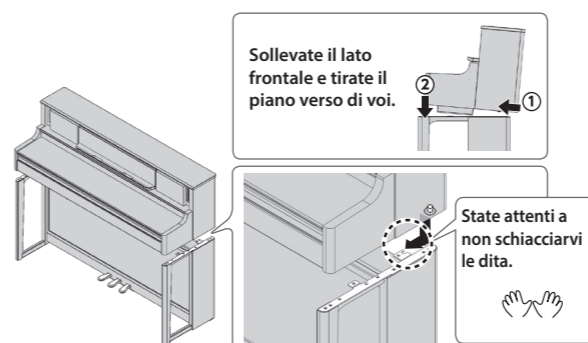


**6.** Usate un cacciavite per stringere completamente le viti (2 posizioni) che avete allentato al punto 3.

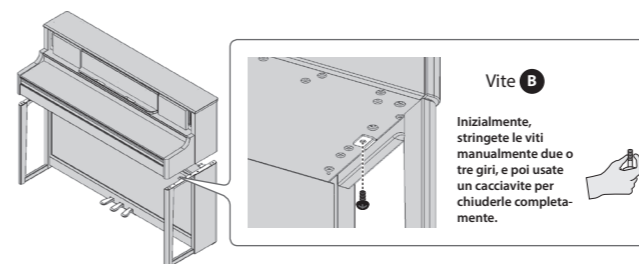
\* Assemblate le parti così da non lasciare spazi vuoti tra le tavole laterali e il box dei diffusori.

## 2. Montare il Piano sul Supporto

**1.** Allineate le viti al fondo del piano (una su ogni lato) con le parti metalliche sulle tavole laterali, e sollevando 1-2 cm il lato della tastiera del piano, tiratelo verso di voi per agganciare le viti alle parti metalliche.

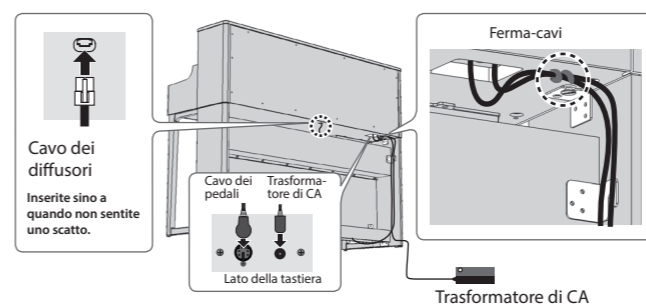


**2.** Usate le viti **B** (M5 x 20 mm) (2 pezzi) per fissare il piano al supporto.

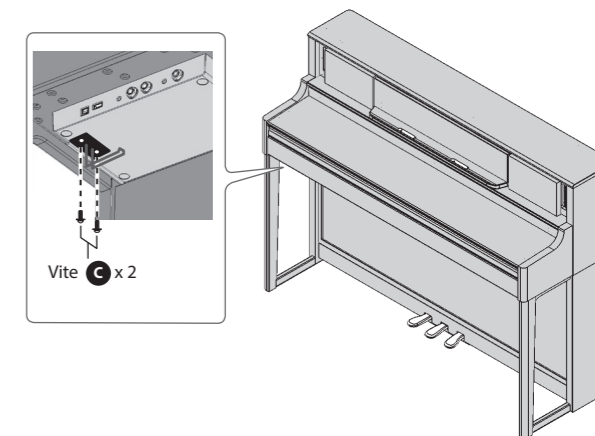


**3.** Collegate il cavo dei diffusori alla presa dei diffusori al fondo del piano, collegate il trasformatore di CA alla presa DC In, e collegate il cavo del pedale alla presa Pedal.

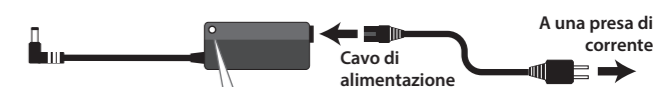
\* Come illustrato, usate i ferma-cavo per assicurare il trasformatore di CA e il cavo del pedale.



**4.** Fissate il gancio delle cuffie **D** usando le viti **C** (M4 x 16 mm) (2 pezzi)



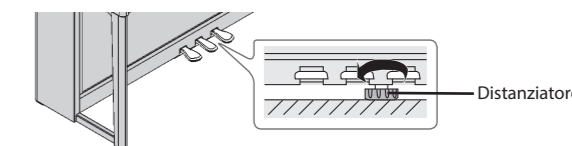
**5.** Collegate il trasformatore di CA fornito e il cavo di alimentazione.



Posizionate il trasformatore di CA così che il lato con l'indicatore sia rivolto verso l'alto e il lato con le informazioni scritte sia rivolto verso il basso. L'indicatore si accende quando collegate il trasformatore di CA a una presa di corrente.

**6.** Regolare il Distanziatore.

Abbassate il distanziatore posto sotto al pedale, così che sia in contatto col pavimento. Se l'unità è posizionata su un tappeto, abbassate ulteriormente il distanziatore così che prema leggermente sul pavimento.



\* Il pedale potrebbe danneggiarsi se vi è uno spazio vuoto tra il distanziatore e il pavimento.

### Quando muovete o trasportate il piano

Se dovete spostare il piano, chiudete prima il coperchio della tastiera. Se il piano ha un coperchio superiore o un leggìo, richiudeteli. Poi scollegate il trasformatore di CA e riabbassate il distanziatore del supporto. Smontate anche il gancio della cuffia.

Quando spostate l'unità, almeno due persone dovrebbero lavorare insieme e sollevare l'unità con attenzione, tenendola sempre in orizzontale, e facendo molta attenzione a non schiacciarsi le mani e a non farsi cadere l'unità sui piedi.

