

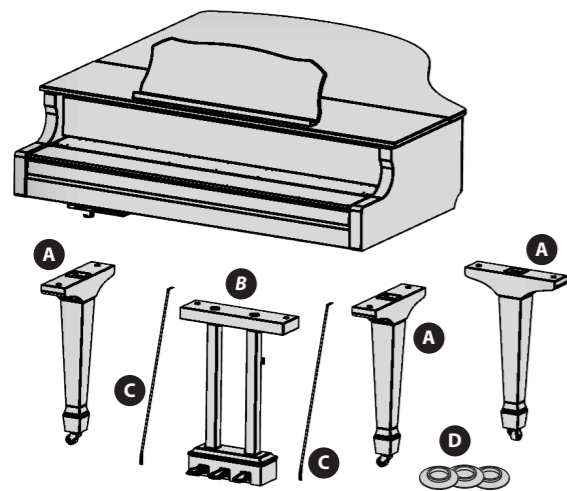
Per essere certi che il montaggio venga eseguito correttamente, leggete queste istruzioni prima di iniziare il montaggio.

- Queste Istruzioni sono per il rivenditore o per un installatore professionista autorizzato. Il cliente non dovrebbe cercare di spostare o di montare lo strumento.
- Vi preghiamo di consultare il vostro rivenditore Roland o un installatore specializzato in pianoforti per spostare o per montare il piano. Roland non può garantire la sicurezza dell'operazione di montaggio, se questa operazione viene effettuata dal cliente.
- Conservate queste istruzioni insieme al Manuale dell'Utente così che possano essere consultate da un installatore specializzato in pianoforti se dovete smontare o spostare lo strumento.



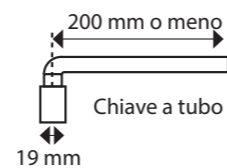
- \* Dato che il prodotto è molto pesante, assicuratevi di farvi aiutare da un numero sufficiente di persone per sollevarlo e trasportarlo in sicurezza, per evitare sforzi pericolosi. Quando montate l'unità, fatevi assistere da un numero sufficiente di persone così che l'operazione possa avvenire in modo sicuro e come indicato.
- \* Non posizionate l'unità principale del piano direttamente sul pavimento. Questo può danneggiare la scatola delle prese, il trasformatore di CA, e il gancio delle cuffie che sono collocati sul fondo dell'unità principale.
- \* State attenti a non schiacciarvi le mani o a non farvi cadere l'unità sui piedi durante il montaggio o il trasporto.

## Controllo delle Parti



- |  |          |                                |
|--|----------|--------------------------------|
| <b>A</b> Gambe: 3                                  | <b>1</b> | Rondelle chiuse: 8             |
| <b>B</b> Gruppo dei pedali: 1                      | <b>2</b> | Rondelle elastiche: 8          |
| <b>C</b> Aste di supporto del gruppo dei pedali: 2 | <b>3</b> | Bulloni con testa esagonale: 8 |
| <b>D</b> Coppette delle rotelle: 3                 | <b>4</b> | Viti (4 x 20 mm): 4            |
|  | <b>5</b> | Viti (4 x 16 mm): 2            |
|  | <b>6</b> | Gancio per cuffia 1            |
|  | <b>7</b> | Ferma-cavo: 3                  |

\* Gli attrezzi usati per il montaggio non sono inclusi. Dovete procurarvi separatamente un cacciavite a croce (no. 2) e una chiave a tubo (da 19 mm, lunghezza: 200 mm o meno). Non usate un cacciavite elettrico. Il suo utilizzo potrebbe danneggiare il bullone o spanare la filettatura.



## Procedura di Montaggio

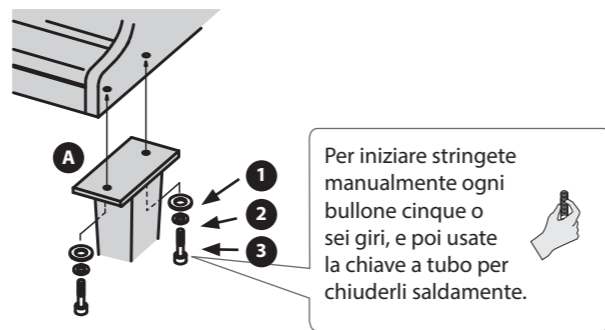
### Montare le Gambe del Piano

#### NOTA

La superficie dell'unità principale del piano e il supporto sono molto delicati: maneggiateli con cura per evitare di graffiarli.

1. Posizionate le gambe **A** al loro posto sotto al piano.
2. Posizionate una rondella elastica **2** e una rondella chiusa **1** in quest'ordine su ogni bullone. Dopo aver stretto in modo provvisorio i bulloni manualmente, usate la chiave a tubo per fissare le gambe **A** all'unità principale del piano (due posizioni).

\* Non stringete eccessivamente i bulloni **3**. Smettete di stringere quando la rondella elastica **2** si appiattisce.

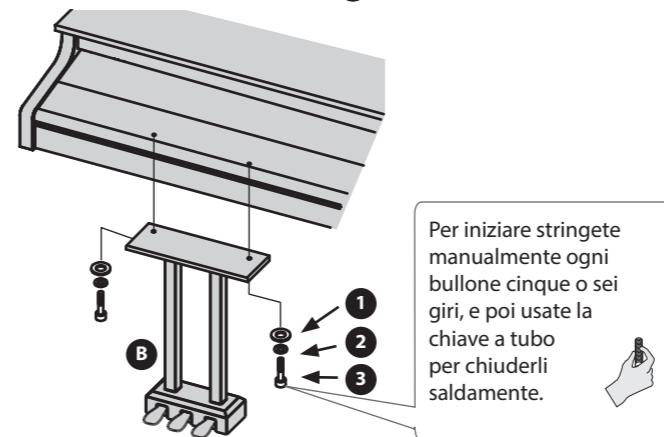


3. Montate le altre due gambe **A** al piano nello stesso modo.

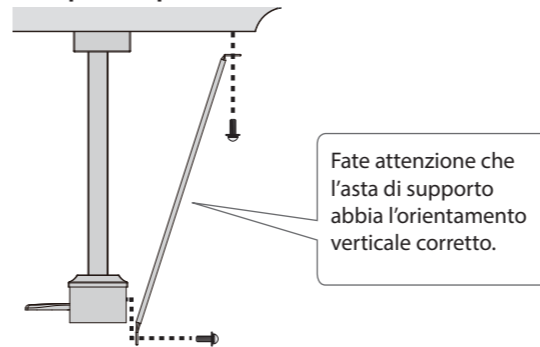
### Montare il Gruppo dei Pedali

1. Posizionate una rondella elastica **2** e una rondella chiusa **1** in quest'ordine su ogni bullone **3**. Usate la chiave a tubo per fissare il gruppo dei pedali **B** al piano con i bulloni (due posizioni).

\* Non stringete eccessivamente i bulloni **3**. Smettete di stringere quando la rondella elastica **2** si appiattisce.



2. Usate le viti **4** per le aste di sostegno dei pedali **C** (quattro posizioni).



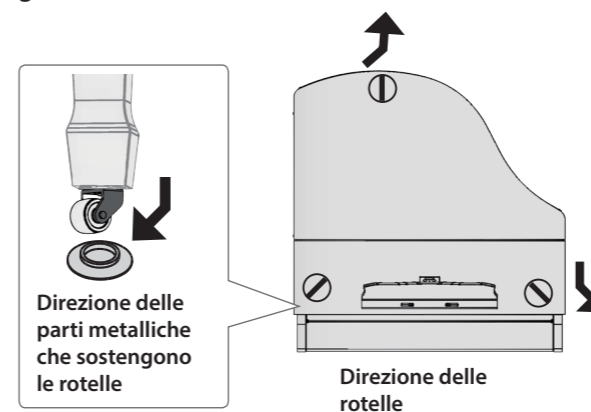
Fate attenzione che l'asta di supporto abbia l'orientamento verticale corretto.

### Posizionare le Rotelle sulle Coppette di Protezione

#### NOTA

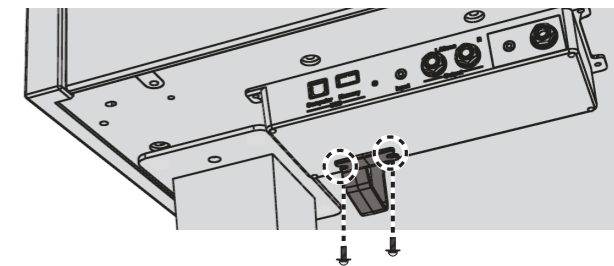
Ricordate di posizionare le rotelle sulle coppette di protezione. Se le rotelle non vengono bloccate dalle apposite coppette, il piano si muove quando viene applicata una forza, creando situazioni potenzialmente pericolose.

1. Posizionate le rotelle sulle apposite coppette **D** (tre posizioni).
2. Posizionate le rotelle e le parti metalliche che le sostengono nelle direzioni indicate nell'illustrazione sotto.

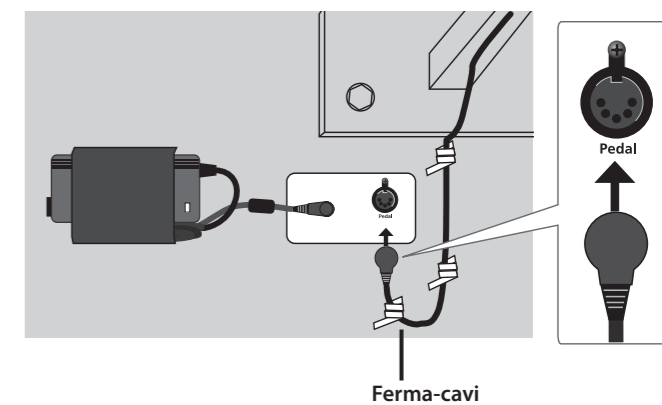


### Montare le Altre Parti

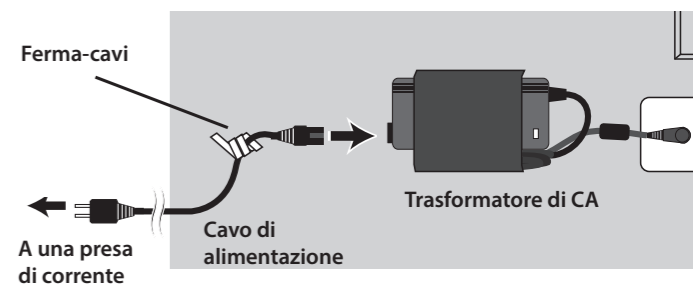
1. Usate due viti per **5** fissare il gancio delle cuffie **6**.



2. Collegate il cavo del pedale al connettore Pedal.
3. Come illustrato, usate i ferma-cavi per fissare il cavo del pedale (tre posizioni).



4. Inserite il cavo di alimentazione incluso nel trasformatore di CA, e usate un ferma-cavo per fissarlo (una posizione).
5. Inserite la spina del cavo di alimentazione in una presa di corrente.



6. Se necessario, usate i ferma-cavo **7** per fissare il cavo del pedale.

Questo completa il montaggio.

