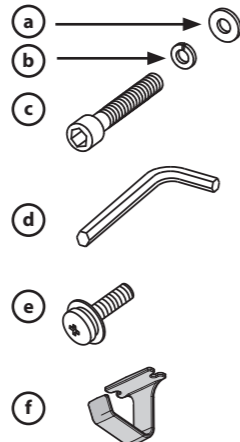
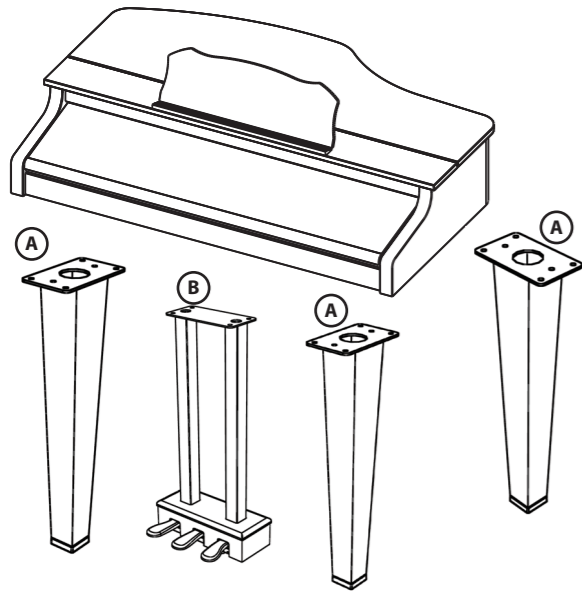


- Per assicurare che il montaggio venga eseguito correttamente, leggete queste istruzioni prima di iniziare il montaggio. Tenete queste istruzioni a portata di mano, così da poterle consultare quando serve.
- Questo foglio è dedicato al rivenditore o a un installatore professionale qualificato. Il cliente non dovrebbe cercare di spostare o montare lo strumento da solo.
- Consultate il vostro rivenditore Roland per spostare o montare il piano. Roland non può garantire la sicurezza dell'operazione di montaggio se questa viene effettuata dall'acquirente.
- Poiché questo prodotto è molto pesante, è necessario un numero sufficiente di persone per sollevarlo e spostarlo in sicurezza, senza provocare danni. Quando montate l'unità, fatevi aiutare da un numero di persone sufficiente per eseguire il montaggio in sicurezza come indicato.
- Per spostare il piano, sollevatelo delicatamente, mantenendolo sempre orizzontale.
- State attenti a non schiacciarvi le mani o a farvi cadere l'unità sui piedi durante il montaggio o il trasporto.
- Tenete le viti e tutte le parti di piccole dimensioni in un luogo sicuro fuori dalla portata dei bambini così che non possano essere ingoiate accidentalmente.
- Le viti e i bulloni devono essere prima stretti provvisoriamente, e poi chiusi completamente. Per stringere a mano una vite o un bullone avvitatelo sino a quando non è visibile per metà. Non usate cacciaviti elettrici per stringere provvisoriamente o chiudere una vite o un bullone. Il loro uso può spanare la testa della vite o del bullone.



- * Il cacciavite necessario per effettuare il montaggio non è fornito. Vi serve un cacciavite a croce adatto alla dimensione delle viti.
- * Dopo aver stretto tutte le viti, posizionate l'unità così che sia orizzontale e resti stabile. Questa unità non deve essere mai posizionata su tappeti spessi. Altrimenti rischiate di provocare danni ai pedali a causa dell'instabilità e dei movimenti eccessivi.
- * La superficie del pianoforte e del supporto sono molto delicate: maneggiatele con cura per evitare di graffiarle.
- * Non ponete la sezione del piano direttamente sul pavimento. Ciò danneggia il pannello inferiore, i connettori e i supporti sul fondo del piano.

Controllo delle Parti



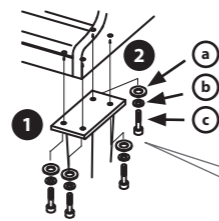
(A)	Gambe	3
(B)	Pedaliere	1
(a)	Rondelle piane	16
(b)	Rondelle elastiche	16
(c)	Bulloni a testa esagonale (M8 x 30)	16
(d)	Chiave a brugola	1
(e)	Viti (M4 x 16)	2
(f)	Gancio della cuffia	1

Procedura di montaggio

Montare le gambe sul piano

1. Posizionate le gambe (A) al loro posto sotto al piano.
2. Posizionate una rondella elastica (b) ed una rondella piana (a) in quest'ordine su ognuno dei bulloni a testa esagonale (c). Usate la chiave a brugola (d) per fissare la gamba (A) al piano (in quattro punti) con i bulloni (c).

* Non stringete eccessivamente i bulloni (c). Smettete di stringere quando la rondella elastica (b) appare piatta.



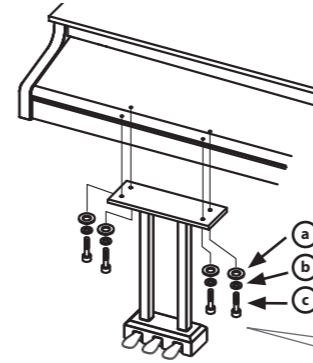
Prima chiudete manualmente ogni bullone per cinque o sei giri, e poi usate la chiave a brugola per chiuderli definitivamente.

3. Montate le altre due gambe (A) del piano nello stesso modo.

Montare la pedaliera

1. Posizionate una rondella elastica (b) ed una rondella piana (a) in quest'ordine su ognuno dei bulloni a testa esagonale (c). Usate la chiave a brugola (d) per fissare la pedaliera (B) al piano (in quattro punti) con i bulloni (c).

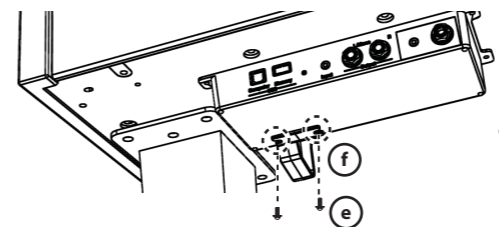
* Non stringete eccessivamente i bulloni (c). Smettete di stringere quando la rondella elastica (b) appare piatta.



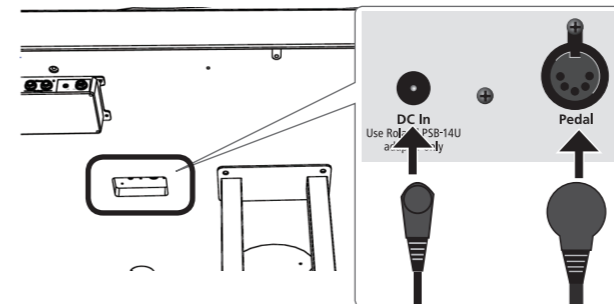
Prima chiudete manualmente ogni bullone per cinque o sei giri, e poi usate la chiave a brugola per chiuderli definitivamente.

Montare le altre parti

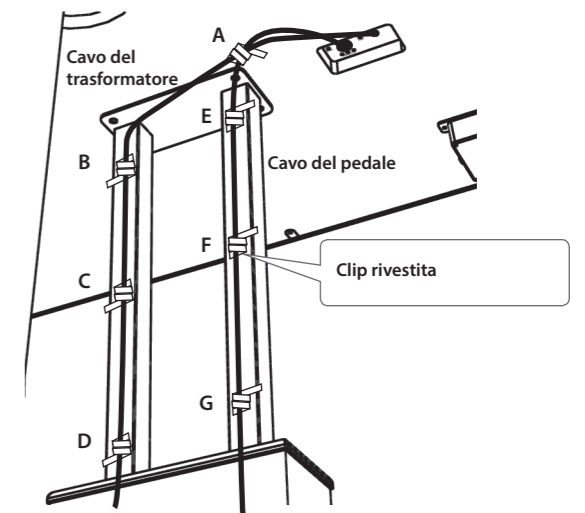
1. Usate due viti (e) per fissare il gancio della cuffia (f).



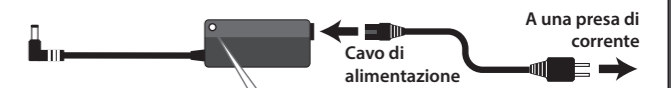
2. Collegato il trasformatore di CA alla presa DC In sul fondo del piano, e collegate il cavo del pedale al connettore Pedal.



3. Come illustrato, usate le clip rivestite nel punto A per fissare il cavo del trasformatore e il cavo del pedale. Poi usate le clip rivestite nei punti B, C, e D per fissare il cavo del trasformatore. E usate le clip rivestite nei punti E, F, e G per fissare il cavo del pedale.



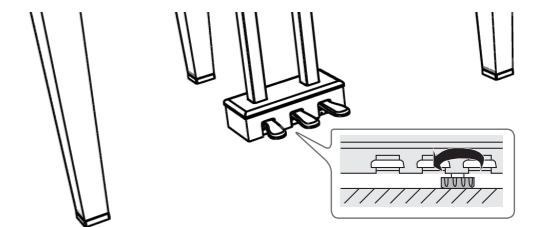
4. Collegare il trasformatore di CA fornito ed il cavo di alimentazione, e infine collegate il cavo di alimentazione ad una presa di corrente.



Posizionate il trasformatore di CA così che il lato con l'indicatore (vedi l'illustrazione) sia rivolto verso l'alto e il lato con le informazioni scritte sia rivolto verso il basso. L'indicatore si accende quando collegate il trasformatore di CA a una presa di corrente.

5. Regolate il distanziatore.

Ruotate il distanziatore per abbassarlo sino a quando non è a stretto contatto con il pavimento. In particolare, quando avete posizionato il piano su un tappeto, dovete ruotare il distanziatore sino a quando non preme con forza sul pavimento.



* Il pedale potrebbe danneggiarsi se il distanziatore non tocca fermamente il pavimento.

Se dovete spostare il piano

Prima di spostare l'unità, chiudete il coperchio della tastiera e quello superiore e ripiegate il leggio. Poi scollegate il trasformatore e alzate il distanziatore del pedale. Con l'aiuto di un numero di persone sufficiente per spostare l'unità in sicurezza, sollevate l'unità tenendola orizzontale e prestando attenzione affinché non vi cada sui piedi.

