

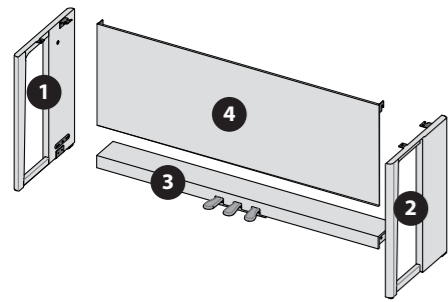
Per montare correttamente questo prodotto, leggete attentamente queste istruzioni prima del montaggio. Tenete a portata di mano le istruzioni così da poterle consultare immediatamente quando necessario.

Precauzioni montando l'unità

- Chiedete l'aiuto di almeno un'altra persona.
- Sollevate il piano con attenzione, mantenendolo sempre orizzontale.
- Preparate un'area in cui potete effettuare il montaggio in modo sicuro.
- Se necessario, stendete una coperta o simili per evitare di graffiare il supporto o il pavimento durante il montaggio.
- Posizionate l'unità in modo tale che non sia inclinata e resti stabile. L'unità non dev'essere mai posizionata su tappeti a pelo lungo. Altrimenti, rischiate di danneggiare i pedali a causa dell'instabilità e di movimenti indesiderati.
- Siate certi di tenere le viti e altre parti di piccole dimensioni in un luogo sicuro, fuori dalla portata dei bambini, per evitare che possano essere ingoiate accidentalmente.
- State attenti a non schiacciare le mani o a non farvi cadere il piano sui piedi.
- Tutte le viti vanno prima strette provvisoriamente, poi chiuse completamente. Per stringere le viti provvisoriamente, avvitatele sino a quando circa la metà della lunghezza non è più visibile. Per un montaggio corretto, compensate gli eventuali allineamenti imperfetti mentre stringete le viti di fissaggio.
- Non usate un attrezzo alimentato elettricamente (per es., un cacciavite elettrico) per montare il supporto. Rischiate di danneggiare o spanare le viti.
- State attenti a non schiacciare il cavo del pedale durante il montaggio.
- Non posizionate l'unità del piano direttamente sul pavimento. Questo può danneggiare il pannello inferiore e i connettori sul fondo dell'unità del piano.



Controllare le parti



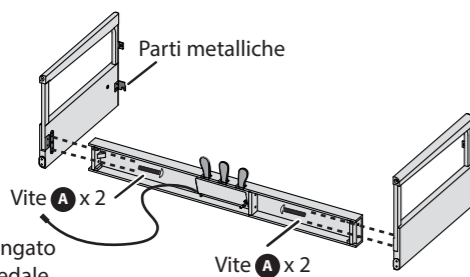
1 Tavola laterale (sinistra)	A	Vite (M5 x 40 mm) x 4
2 Tavola laterale (destra)	B	Vite (M5 x 20 mm) x 6
3 Pedaliera	C	Vite (M4 x 16 mm) x 2
4 Tavola posteriore	D	Gancio delle cuffie x 1

* Il cacciavite necessario per il montaggio non è incluso. Utilizzate un cacciavite a croce della misura appropriata per ogni vite (misure: No.2).

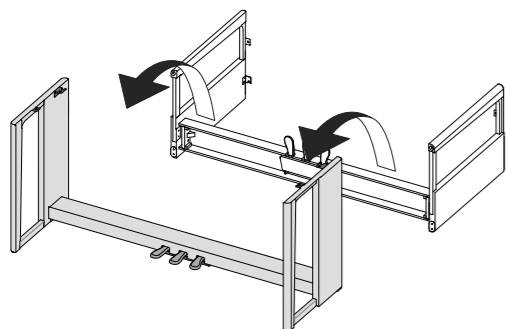
1. Montaggio del supporto

1. Come illustrato, posizionate le tavole laterali sinistra e destra contro la pedaliera così che le parti metalliche siano rivolte all'interno, e usate le viti **A** (2 pezzi ognuna a sinistra e a destra) per fissarle provvisoriamente.

Vista dal basso

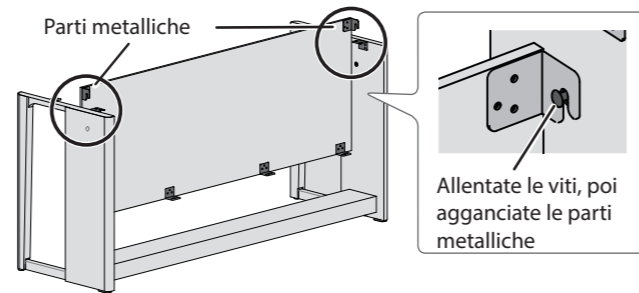


2. Con l'aiuto di un'altra persona, afferrate ognuno una tavola laterale, e alzate il supporto nella posizione verticale.



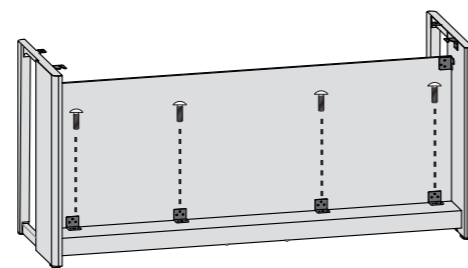
3. Allentate leggermente (3 o 4 mm) le viti nella parte superiore delle tavole laterali (una per parte a sinistra e a destra).

4. Inserite la tavola posteriore direttamente da sopra, e agganciate le parti metalliche con le viti delle tavole laterali che avete allentato.

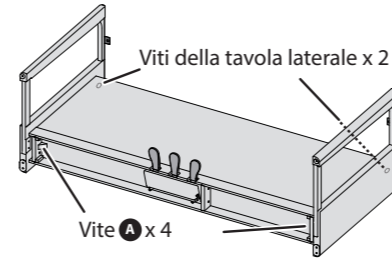


5. Usate le viti **B** per fissare saldamente la tavola posteriore e la pedaliera (4 pezzi).

* Stringete le quattro viti in modo uniforme. Se non sono strette in modo uniforme, possono restare spazi vuoti tra la tavola posteriore e la pedaliera.



6. Con l'aiuto di un'altra persona, afferrate ognuno una tavola laterale, e riportate il supporto nella posizione orizzontale abbassata, e usate un cacciavite per stringere saldamente le viti **A** al punto 1 (2 pezzi su ogni lato) e le viti delle tavole laterali al punto 3 (una per lato).

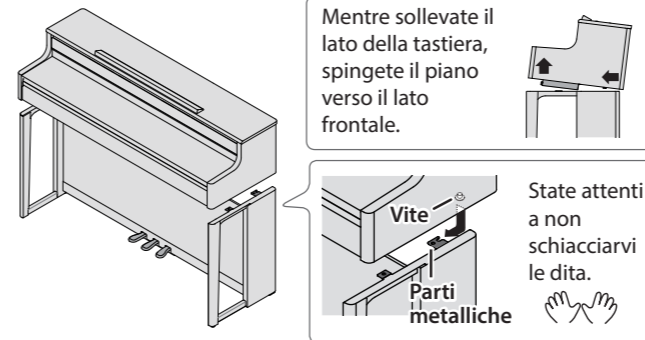


7. Con l'aiuto di un'altra persona, afferrate ognuno una tavola laterale, e alzate il supporto nella posizione verticale.

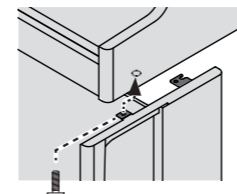
2. Installare il Piano sul Supporto

1. Allineate le viti al fondo del piano (una per lato) con le parti metalliche delle tavole laterali, e sollevando di 1-2 cm il lato della tastiera del piano, inserite le viti nelle parti metalliche.

* L'illustrazione mostra l'HP702. L'HP704 lascia la fabbrica con installato il leggio.



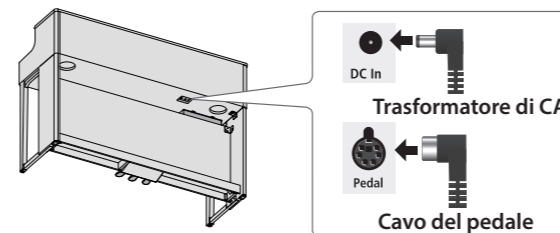
2. Usate le viti **B** (una per lato) per fissare il piano e il supporto.



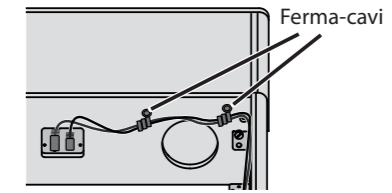
3. Collegate il trasformatore di CA e il cavo di alimentazione inclusi.



4. Collegate il trasformatore alla presa DC In, e collegate il cavo del pedale alla presa Pedal.



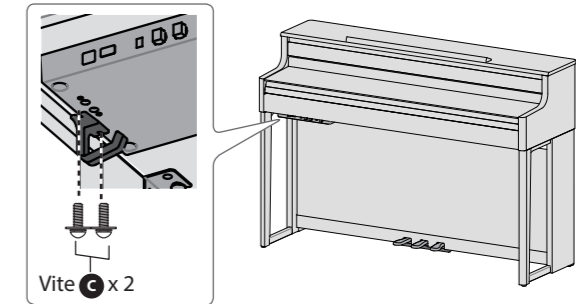
5. Usando i ferma-cavi posti sulla superficie inferiore dell'unità, fissate il cavo del pedale e quello del trasformatore.



6. Collegate il cavo di alimentazione a una presa di corrente.

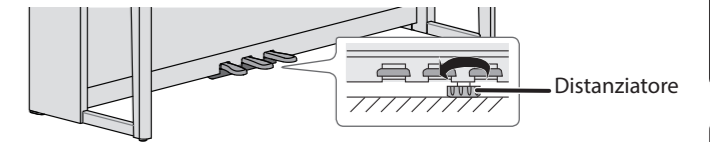
* Se collegate il trasformatore con il coperchio della tastiera aperto, l'unità si accende automaticamente: non si tratta di un malfunzionamento.

7. Usate due viti **C** per fissare il gancio della cuffia **D**.



8. Regolare il distanziatore posto sotto ai pedali.

Ruotate il distanziatore posto sotto ai pedali per abbassarlo sino a quando non tocca il pavimento. Se state usando il piano su un tappeto, abbassate il distanziatore così che prenda saldamente sul pavimento.

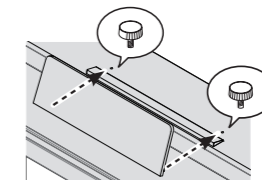


* Poiché la pedaliera è sostenuta dal distanziatore, i pedali potrebbero danneggiarsi se resta uno spazio vuoto tra i pedali stessi e il pavimento.

Solo HP702

9. Allentate leggermente (2 o 3 mm) le viti che fissano il leggio, e inserite la parte metallica del leggio negli spazi tra le viti e il piano.

10. Usando una mano per sostenere il leggio, stringete le viti per fissare il leggio.



* State attenti a non pizzicarvi la mano.
* Non applicate una forza eccessiva al leggio.

Per gli spostamenti o il trasporto

- Quando spostate o trasportate lo strumento, prima chiudete il coperchio della tastiera. Ripiegate il leggio (solo HP704). Poi scollegate il trasformatore e ruotate il distanziatore posto sotto ai pedali per alzarlo.
- Con l'aiuto di almeno un'altra persona, sollevate l'unità orizzontalmente e spostatela stando attenti, così da non schiacciare le mani ed evitando di farvi cadere l'unità sui piedi.
- Una volta decisa la nuova posizione dello strumento, ruotate il distanziatore così che sia in contatto col pavimento.

