



# 2MIX8PRO

Professional USB Interface Stereo Mixer with FX DSP



**USER MANUAL**  
**MANUALE D'USO**

REV. 01/21

## INDICE

<b>INTRODUZIONE</b> .....	<b>3</b>
<b>PRECAUZIONI</b> .....	<b>4</b>
<b>PANNELLO DI CONTROLLO</b> .....	<b>6</b>
<b>CONNESSIONI</b> .....	<b>8</b>
<b>SPECIFICHE TECNICHE</b> .....	<b>14</b>
<b>CONFORMITÀ</b> .....	<b>15</b>

## INDEX

<b>INTRODUCTION</b> .....	<b>3</b>
<b>PRECAUTIONS</b> .....	<b>9</b>
<b>CONTROL PANEL</b> .....	<b>11</b>
<b>CONNECTIONS</b> .....	<b>13</b>
<b>TECHNICAL SPECIFICATIONS</b> .....	<b>14</b>
<b>CONFORMITY</b> .....	<b>15</b>

## INTRODUZIONE

Grazie per aver scelto il mixer ITALIAN STAGE **2MIX8PRO**.

**Vi auguriamo grandi soddisfazioni nell'utilizzo dei mixer ITALIAN STAGE.**

Si prega di leggere attentamente questo manuale prima dell'uso, in modo da poter sfruttare a pieno le caratteristiche di **2MIX8PRO** e mantenere i massimi livelli di sicurezza e performance negli anni a venire.

Conservate questo manuale in un luogo sicuro ed asciutto, per potervi facilmente accedere.



### ATTENZIONE

Prima di accendere il dispositivo leggere attentamente le istruzioni di sicurezza per evitare incidenti o danneggiamenti del prodotto.

**Manuale utente (italiano) -> a partire da pagina 4**

## INTRODUCTION

Thank you for your purchase of the ITALIAN STAGE **2MIX8PRO**.

**We hope that you will enjoy the use of the ITALIAN STAGE mixer.**

Please read carefully through this manual before beginning to use, so that you will be able to take full advantage of the **2MIX8PRO** features and enjoy trouble-free operation for years to come.

Please keep this manual at a safe and dry place where you easily can access it.



### CAUTION

Before switching on the instrument or device read carefully the safety instructions to avoid serious injuries or damage of the product.

**Operators manual (english) -> start from page 9**

# Manuale Utente 2MIX8PRO

## PRECAUZIONI

*Si prega di leggere attentamente prima di procedere*

### **Attenzione:**

Seguite sempre le precauzioni di base elencate di seguito per evitare la possibilità di lesioni gravi o addirittura di morte da: scosse elettriche, cortocircuiti, danni, incendi o altri pericoli. Queste precauzioni includono, ma non ne sono limitate, i seguenti punti:

### **Cavo di alimentazione (dispositivi con cavi di alimentazione):**

- Utilizzare solo la tensione corretta specificata per il dispositivo. La tensione necessaria è indicata sulla targhetta del dispositivo. Controllare il cavo di alimentazione di volta in volta per quanto riguarda sporcizia, danni o altro.
- Utilizzare solo il cavo di alimentazione o l'adattatore incluso. Non posizionare il cavo di alimentazione in prossimità di fonti di calore, quali: radiatori o caloriferi e non piegarlo eccessivamente, non posizionare oggetti pesanti su di esso, non collocarlo in una posizione dove chiunque possa camminarvi sopra, per evitare di danneggiare il cavo stesso.
- Togliere la spina dalla presa di corrente quando il dispositivo non viene utilizzato per lunghi periodi di tempo o durante i temporali. Quando rimuovete il cavo elettrico dal dispositivo o da una presa, afferrate sempre la spina e non il cavo. Tirando il cavo esso può danneggiarsi.
- Per evitare rumori indesiderati, assicurarsi che ci sia distanza sufficiente (almeno 50 cm) tra l'adattatore di alimentazione ed il dispositivo. Non coprire o avvolgere l'adattatore con un panno o una coperta.

### **Posizionamento:**

- Durante l'installazione del dispositivo, assicurarsi che la presa utilizzata sia facilmente accessibile. In caso di problemi o malfunzionamenti, spegnere immediatamente l'interruttore di alimentazione e scollegare la spina dalla presa di corrente. Quando non si utilizza il prodotto per un lungo periodo di tempo, assicurarsi di scollegare il cavo di alimentazione dalla presa di corrente.
- Una ventilazione inadeguata può causare surriscaldamento, con conseguenti danni al dispositivo, o addirittura, incendi.
- Non esporre il dispositivo a polvere o vibrazioni, al gelo o sorgenti di calore estreme (come ad esempio: luce solare diretta, in prossimità di un calorifero oppure all'interno di un'automobile durante le ore diurne) per evitare la possibilità di deformazione della scocca o danni ai componenti interni.
- Non collocare il dispositivo in posizione instabile, per evitare che cada.
- Non ostruire le prese d'aria. Questo dispositivo è dotato di fori di ventilazione nella parte inferiore / posteriore per evitare che la temperatura interna diventi troppo elevata.
- Non utilizzare il dispositivo in prossimità di emittenti televisive, radiofoniche, telefoni cellulari o altri dispositivi radio. Ciò può causare rumore, sia nel dispositivo stesso che nell'apparecchio televisivo o radio.

### **Connessioni e movimentazione:**

- Prima di collegare il dispositivo ad altre apparecchiature, spegnere l'alimentazione per tutti i dispositivi. Prima di accendere o spegnere tutti i dispositivi, impostare tutti i livelli di volume al minimo.

- Non utilizzare il dispositivo o le cuffie per lunghi periodi di tempo o con livelli di volume eccessivi, poiché ciò, potrebbe causare danni permanenti dell'udito. Se si verifica una perdita di udito o ronzio nelle orecchie, consultare un medico.
- Non appoggiare pesi o collocare oggetti pesanti sul dispositivo; evitare di esercitare eccessiva pressione su pulsanti, interruttori o connettori.

**Non aprire:**

- Non aprire lo strumento né tentare di disassemblare i componenti interni o di modificarli in alcun modo. Il dispositivo non contiene parti riparabili dall'utente. Se dovesse verificarsi un malfunzionamento, non utilizzare lo strumento e farlo ispezionare da personale qualificato.

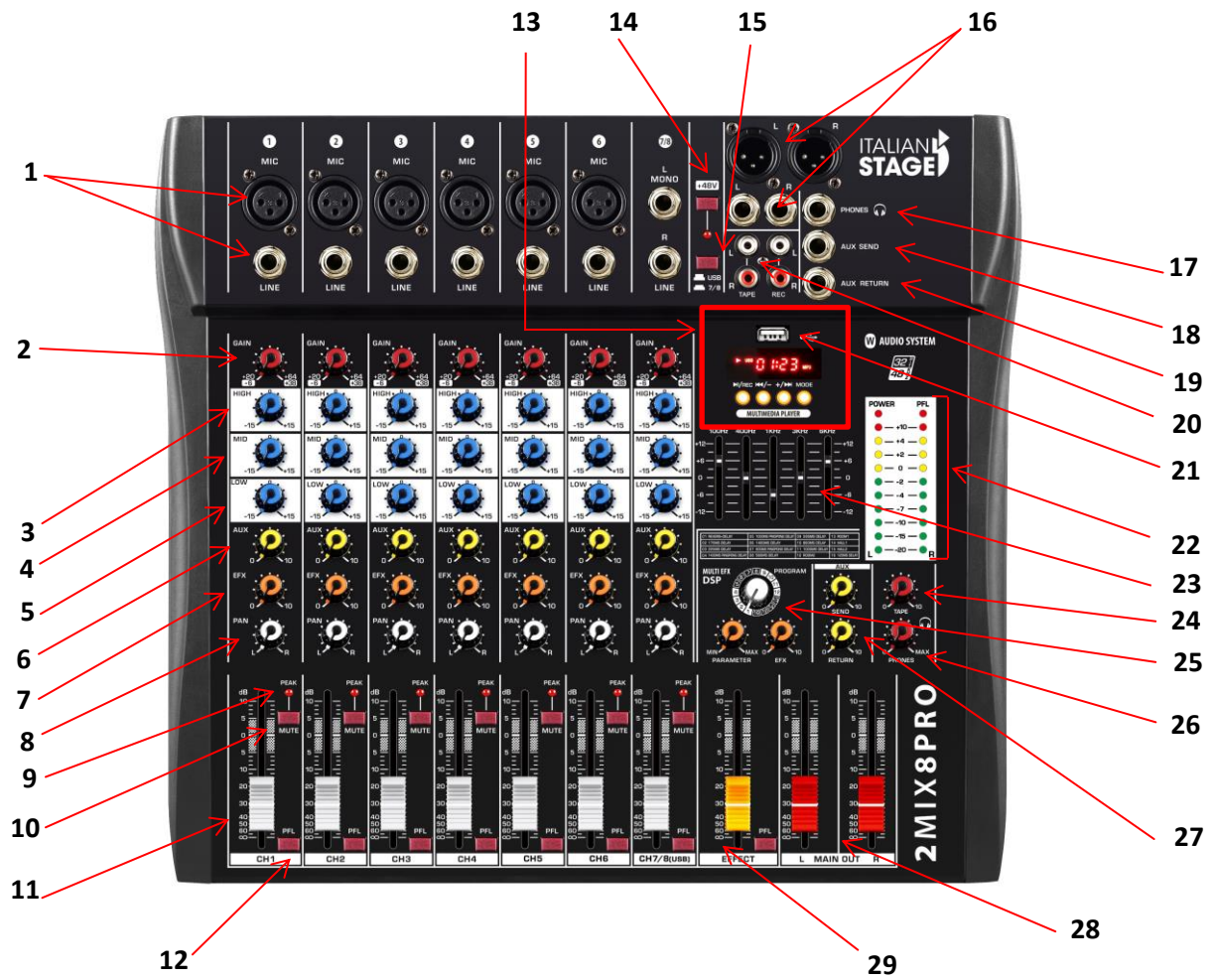
**Esposizione all'acqua:**

- Non esporre il dispositivo alla pioggia, non usatelo vicino a corsi d'acqua o in condizioni di umidità, o in presenza di liquidi che possano penetrare all'interno. Non inserire o rimuovere la spina elettrica con le mani bagnate.

**Se notate qualche anomalia:**

- Se il cavo di alimentazione o la spina viene in qualche modo danneggiato, o se vi è un'improvvisa perdita di suono durante l'uso del dispositivo, o se qualche cattivo odore o fumo sembra provenire dallo strumento, spegnere immediatamente l'interruttore di alimentazione, scollegare la spina dalla presa di corrente, e fare ispezionare l'apparecchio da personale qualificato.

# PANNELLO DI CONTROLLO



I  
T  
A  
L  
I  
A  
N  
O

## 1 INGRESSO MIC / LINE

Consente di collegare un apparecchio esterno (CD, microfono, ecc.) tramite XLR, Jack 6,3 mm sbilanciato.

## 2 GAIN (controllo guadagno)

Il controllo **GAIN** regola la sensibilità di ingresso dell'ingresso **MIC** o **LINE**.

## 3 HIGH

Consente di regolare i toni acuti.

## 4 MID

Consente di regolare i toni medi.

## 5 LOW

Consente di regolare i toni bassi.

## 6 AUX

Consente di regolare la mandata ausiliaria.

## 7 EFX

Consente di controllare il livello di riverbero sul canale.

## 8 PAN

Regola il bilanciamento tra il canale destro e sinistro.

## 9 PEAK (rilevatore di picco)

Il led **PEAK** lampeggia quando il segnale di ingresso è prossimo alla distorsione. Se il led **PEAK** lampeggia ridurre il livello del segnale usando il controllo del guadagno (**GAIN**).

## 10 MUTE

Consente di accendere / spegnere il canale.

## 11 FADER VOLUME CANALE

Regola il livello del segnale di ogni canale.

## 12 PFL

Consente l'ascolto in "solo" del canale per impostare il giusto guadagno in ingresso.

## 13 FUNZIONI MULTIMEDIALI

### 1. Connessione Bluetooth

- Sul mixer premere il tasto **MODE**. Una volta selezionato, sul display lampeggia l'icona Bluetooth "BT".
- Aprire la connessione Bluetooth sul dispositivo da connettere, e selezionare "Italian Stage"; per confermare l'avvenuto accoppiamento, il mixer emetterà un suono.

### 2. Tasti funzione

#### ▶|| Riproduzione/Pausa

Questo tasto esegue o ferma la riproduzione.

#### ◀◀/- Brano precedente – riduzione volume

Questo tasto con una leggera pressione passa al brano precedente, con una pressione prolungata riduce il volume.

#### ▶▶/+ Brano successivo – incremento volume

Questo tasto con una leggera pressione passa al brano successivo, con una pressione prolungata aumenta il volume.

### 3. Funzionamento registrazione USB

a. Premere il tasto **MODE** per selezionare **REC**.

b. Premere ▶|| per iniziare la registrazione, lo schermo LED mostra il tempo di registrazione

Premere nuovamente ▶|| per fermare la registrazione e riprodurre il brano registrato. Una lunga pressione del tasto ▶|| riproduce il primo brano dell'elenco delle registrazioni.

### 4. Collegamento con PC

quando si collega il cavo dati il mixer entra automaticamente nello stato PC. I driver vengono installati automaticamente, attendere la conclusione dell'installazione prima di operare.

## 14 +48V PHANTOM

Questo interruttore attiva (LED acceso) e disattiva l'alimentazione phantom negli ingressi microfonici (XLR, Jack 6,3 mm mono).

## 15 CONVERTITORE SORGENTE LINEA - USB

Il tasto abilita la sorgente USB o le sorgenti connesse al mixer.

## 16 MAIN OUT

Uscite XLR o Jack 6,3 mm per collegare altoparlanti amplificati esterni.

## 17 INGRESSO CUFFIE

Ingresso Jack 3,5 mm per collegare un auricolare.

## 18 - 19 AUX SEND - RETURN

Usare l'uscita **AUX SEND** singolarmente per inviare un segnale ad un apparecchio audio esterno. Usare l'ingresso **AUX RETURN** singolarmente per connettere una sorgente audio esterna. Usati contemporaneamente possono connettere un processore di effetto esterno.

## 20 INGRESSO - USCITA TAPE

Connettori RCA in & out per connettere un registratore.

## 21 INGRESSO USB

Ingresso per la riproduzione di mp3 o la connessione di un PC.

## 22 INDICATORE DI LIVELLO

Led verde lampeggiante indica che il segnale è normale. Led rosso indica un segnale distorto, nel caso ridurre il volume.

## 23 EQUALIZZATORE GRAFICO

Usare i fader per regolare le 5 bande di frequenza previste.

## 24 TAPE

Regola il volume dell'ingresso RCA Tape.

## 25 CONTROLLO EFFETTO DIGITALE DSP

La manopola permette di selezionare il tipo di effetto digitale. Usa **PARAMETER** per regolare la lunghezza dell'effetto.

	Effects
1	Reverb + Delay
2	175MS Delay
3	225MS Delay
4	1400MS Ping-Pong Delay
5	1000MS Ping-Pong Delay
6	1400MS Delay
7	800MS Ping-Pong Delay
8	560MS Delay
9	285MS Delay
10	860MS Delay
11	1000MS Delay
12	Room 2
13	Room 1
14	Hall 1
15	Hall 2
16	125MS Delay

## 26 CONTROLLO VOLUME CUFFIE

Usa questo controllo per regolare il livello delle cuffie.

## 27 REGOLAZIONE LIVELLO AUX SEND

La manopola regola il livello del segnale **SEND**.

### REGOLAZIONE LIVELLO RETURN

La manopola regola il livello del segnale **RETURN**.

## 28 REGOLAZIONE MAIN

I due fader regolano il volume generale delle uscite stereo del mixer Sinistra e Destra.

## 29 REGOLAZIONE LIVELLO EFFECT

La manopola regola il livello del segnale del processore DSP.

## 30 PRESA DI ALIMENTAZIONE

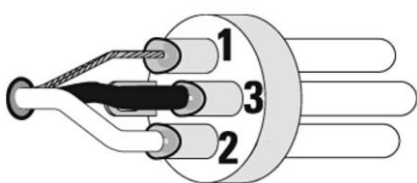
Tramite questa presa è possibile ricevere alimentazione esterna, AC 100 – 240 Volt..

## 31 INTERRUTTORE DI ACCENSIONE

Interruttore di accensione/spengimento.

# CONNESSIONI

## CONNESSIONE TRAMITE XLR

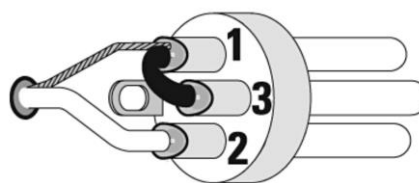


### CABLAGGIO BILANCIATO

1 TERRA

3 NEGATIVO (-)

2 POSITIVO (+)



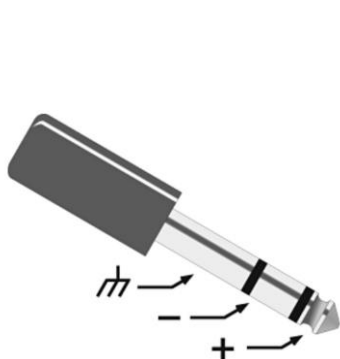
### CABLAGGIO SBILANCIATO

1 TERRA

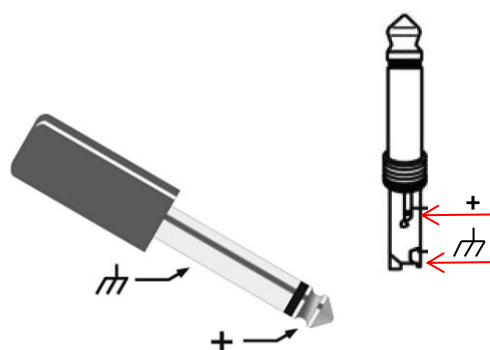
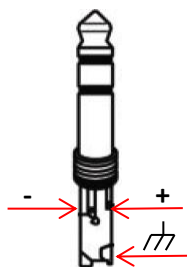
3 PONTE CON PIN 1

2 POSITIVO (+)

## CONNESSIONE TRAMITE JACK 6.3 mm



### CABLAGGIO BILANCIATO JACK STEREO



### CABLAGGIO SBILANCIATO JACK MONO



# User Manual 2MIX8PRO

## PRECAUTIONS

*Please read carefully before proceeding*

### **Warning:**

Always follow the basic precautions listed below to avoid the possibility of serious injury or even death from: electrical shock, short-circuiting, damages, fire or other hazards. These precautions include, but are not limited to, the following:

### **Power supply / power cord (devices with power cords/power supplies):**

- Only use the voltage specified as correct for the device. The required voltage is printed on the type plate of the device. Check the power cable from time to time regarding dirt, damage or other influence.
- Use only the included power cord / power supply or adaptor. Do not place the power chord near heat sources such as: heaters or radiators, and do not excessively bend or otherwise damage the cord, place heavy objects on it, or place it in a position where anyone could walk on, trip over, or roll anything over it.
- Remove the electric plug from the outlet when the device is not to be used for extended periods of time, or during electrical storms. When removing the electric plug from the device or an outlet, always hold the plug itself and not the cord. Pulling by the cord can damage it.
- To avoid generating unwanted noise, make sure there is adequate distance (50 cm or more) between the AC power adaptor and the device. Do not cover or wrap the AC power adaptor with a cloth or blanket.

### **Location:**

- When setting up the device, make sure that the AC outlet you are using is easily accessible. If some trouble or malfunction occurs, immediately turn off the power switch and disconnect the plug from the outlet.

When you are not using the product for a long time, make sure to unplug the power cord from the wall AC outlet.

- Inadequate ventilation can result in overheating, possibly causing damage to the device(s), or even fire.
- Do not expose the device to excessive dust or vibrations, or extreme cold or heat (such as: in direct sunlight, near a heater, or in a car during the day) to prevent the possibility of panel disfiguration or damage to the internal components.
- Do not place the device in an unstable position where it might accidentally fall over.
- Do not block the vents. This device has ventilation holes at the bottom/rear to prevent the internal temperature from becoming too high. In particular, do not place the device on its side or upside down.
- Do not use the device in the vicinity of: a TV, radio, stereo equipment, mobile phone, or other electric devices. Doing so may result in noise, both in the device itself and in the TV or radio next to it.

### **Connections and handling:**

- Before connecting the device to other devices, turn off the power for all devices. Before turning the power on or off for all devices, set all volume levels to minimum.

- Do not use the device or headphones for a long period of time at a high or uncomfortable volume level, since this can cause permanent hearing loss. If you experience any hearing loss or ringing in the ears, consult a physician.
- Do not rest your weight on the device or place heavy objects on it, and avoid use excessive force on the buttons, switches or connectors.

**Do not open:**

- Do not open the device or attempt to disassemble the internal parts or modify them in any way. The device contains no user-servicable parts. If it should appear to be malfunctioning, discontinue use immediately and have it inspected by qualified service personnel.

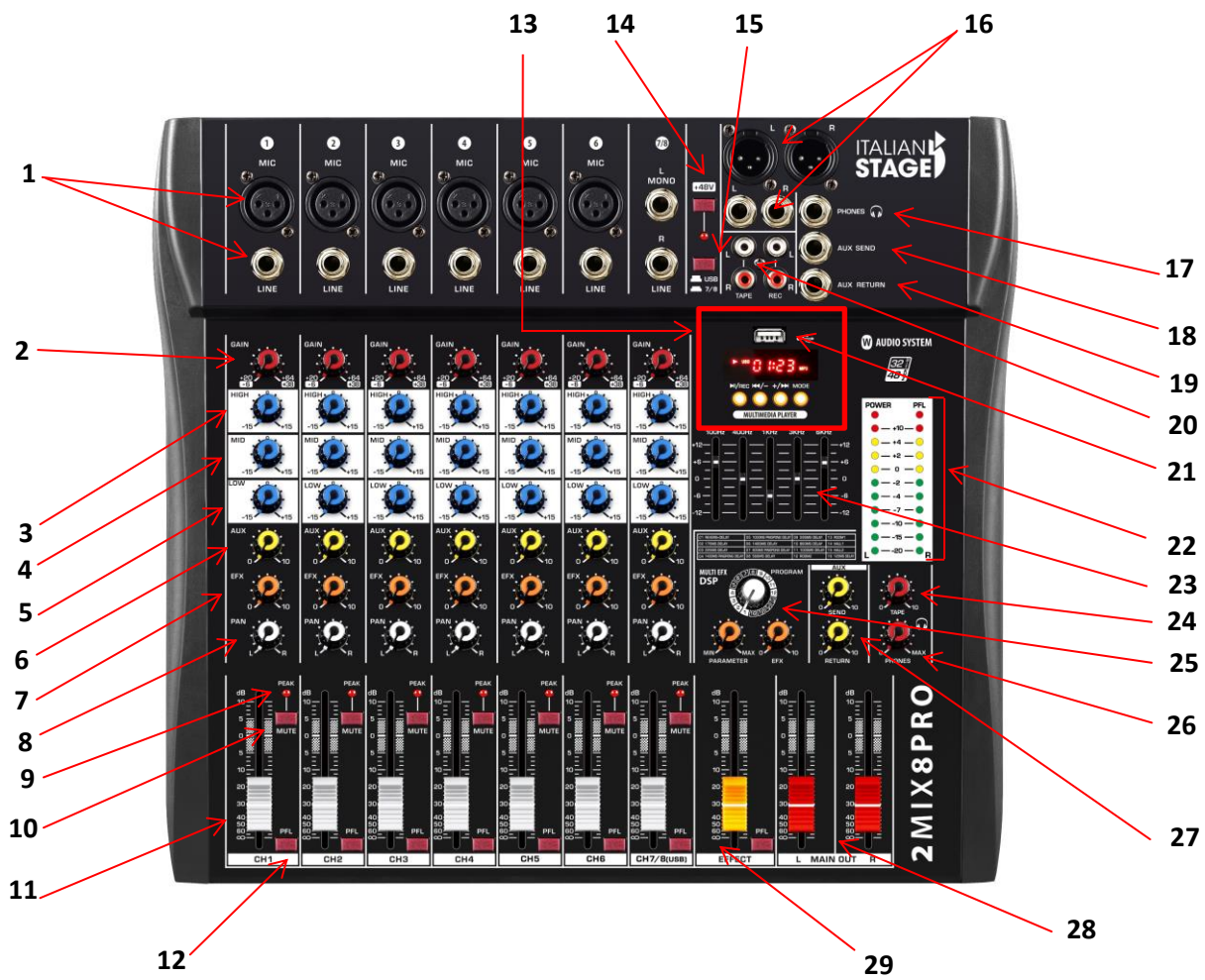
**Water warning:**

- Do not expose the device to rain, use it near water or in damp or wet conditions on it containing liquids which might spill into any openings. Never insert or remove an electric plug with wet hands.

**If you notice any abnormality:**

- If the power cord or plug becomes frayed or damaged, or if there is a sudden loss of sound during use of the device, or if any unusual smells or smoke should appear to be caused by it, immediately turn off the power switch, disconnect the electric plug from the outlet, and have the device inspected by qualified service personnel.

# CONTROL PANEL



E  
N  
G  
L  
I  
S  
H

**1 MIC/LINE INPUT**

Connect to microphone or other audio device, supporting XLR and 6.3 mm jack.

**2 GAIN**

Adjust this knob so that the **PEAK LED** flashes briefly when singing or playing the loudest.

**3 HIGH**

High frequencies EQ controller, adjust the controller to enhance or attenuate 15dB at 12 KHz.

**4 MID**

Mid frequencies EQ controller, adjust the controller to enhance or attenuate 15dB at 2,5 KHz.

**5 LOW**

Bass frequencies tone controller, adjust the controller to enhance or attenuate 15dB at 80 Hz.

**6 AUX**

Adjust the AUX send level of each channel.

**7 EFX**

Adjust the Reverb send of each channel.

**8 PAN CONTROL**

Adjust this knob to set the left and right channel balance.

**9 PEAK LED**

LED indicator light, when the volume of input signal is too high, the LED indicator light will keep flashing, please rotate the **GAIN** counterclockwise to turn down the volume.

**10 MUTE**

Use this switch to turn the channel ON / OFF.

**11 LEVEL FADER CONTROLLER**

Adjust this knob to set the volume of each channel.

**12 PFL**

Use this switch to listen the signal in "solo" mode.

**13 MP3 FUNCTION INTRODUCTION**

1. *Bluetooth connection*
  - a. Press the "MODE" button in order to select the Bluetooth mode, after the success of the selection, the Bluetooth icon on display is flashing "BT".
  - b. Open the Bluetooth, select "Italian Stage" for pairing, after the success of the pairing, there will be a sound prompt.

2. *Button function*

**▶|| Play/Pause**

This button plays or pauses the current audio file.

**◀◀/- Previous song – reduce volume**

Short press to play the previous song, long press to reduce the input volume.

**▶▶/+ Next song – increase volume**

Short press to play the next song, long press to increase the input volume.

3. *USB recording operation*

- a. Press the "MODE" key to select the REC.
- b. Press the ▶|| button to start recording, the LED screen shows the recording time, press ▶|| again to exit the recording state and play the recorded music. Long press ▶|| to play the first music from the list.

4. *Computer sound card*

When connect the computer data cable, it will enter the PC interface status automatically (The computer will install the driver automatically at the first connection, to play or record).

**14 +48V PHANTOM POWER SWITCH**

When this switch is turned on, the indicator is light up, it send a DC 48V phantom power to XLR plug on MIC/LINE input jack for condenser microphone powering.

**15 CONVERTING SWITCH**

Converting switch for "channel 7/8" and "USB signal".

**16 MAIN OUT**

XLR or Jack outputs to connect active speakers or amplifier.

**17 PHONES**

Connect an headphone, the socket is supporting stereo plug.

**18 - 19 AUX SEND - RETURN**

When using the **AUX SEND** socket independently, it can be connected with external audio device. When using the **AUX RETURN** input socket independently, it can be connected with an external audio source. When using two sockets together, it can be connected with an external audio signal processor.

**20 TAPE IN / OUT**

Connect a recorder to these RCA sockets.

**21 USB INTERFACE**

Use it for MP3 input or PC connection.

**22 LEVEL INDICATOR**

Level indicator can show the signal level from STEREO OUT output. Adjust the LEVEL controller to lower the level if **PEAK** indicator light up in RED.

**23 GRAPHIC EQ**

Adjust the 5 frequency bands at your choice.

**24 TAPE**

Adjust the Tape input volume.

**25 DSP DIGITAL EFFECT CONTROL**

Use this knob to select the Digital Effect Preset. Use the PARAMETER knob to adjust the effect's length.

	Effects
1	Reverb + Delay
2	175MS Delay
3	225MS Delay
4	1400MS Ping-Pong Delay
5	1000MS Ping-Pong Delay
6	1400MS Delay
7	800MS Ping-Pong Delay
8	560MS Delay
9	285MS Delay
10	860MS Delay
11	1000MS Delay
12	Room 2
13	Room 1
14	Hall 1
15	Hall 2
16	125MS Delay

**26 PHONES LEVEL**

Adjust the volume of earphone.

**27 AUX SEND**

Adjust the AUX send Output level.

**RETURN**

Adjust the AUX return Input level.

**28 MAIN FADERS**

L / R independently adjust the Main volume from STEREO OUT.

**29 EFFECT**

Adjust the DSP Processor Output level.

**30 POWER SOCKET**

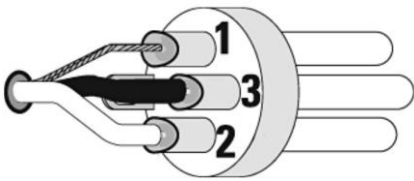
Connect the power cable - AC 100 – 240 Volts.

**31 ON/OFF SWITCH**

Press to power on/off the mixer.

## CONNECTIONS

### XLR CONNECTIONS

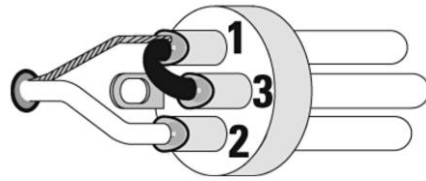


**BALANCED WIRING**

1 GROUND, SHIELDING

3 NEGATIVE SIGNAL (-)

2 POSITIVE SIGNAL (+)



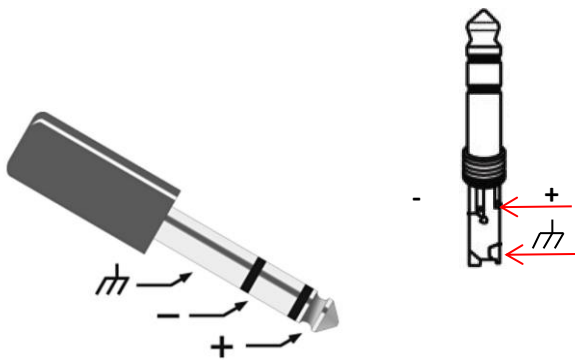
**UNBALANCED WIRING**

1 GROUND, SHIELDING

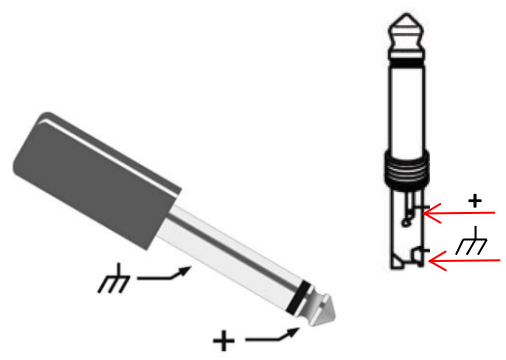
3 BRIDGED TO PIN 1

2 POSITIVE SIGNAL (+)

### JACK 6.3 mm CONNECTIONS



**STEREO JACK BALANCED WIRING**



**MONO JACK UNBALANCED WIRING**

## SPECIFICHE TECNICHE TECHNICAL SPECIFICATIONS

MODEL		2MIX8PRO
INPUT CHANNELS	Mono:MIC/LINE	6
	Stereo:LINE	1
	MP3 Player	1
	USB sound card	1
	TAPE/CD Input	1
	Bluetooth	1
OUTPUT CHANNELS	STEREO OUT	1
	PHONES	1
	SEND/ RETURN	1
BUS	STEREO	1
	SEND	2
INPUT CHANNEL FUNCTION	CTRL SWITCH	MUTE - PFL
	EQ	HIGH : Gain : +15dB/-15dB, Frequency : 12 kHz shelving MID : Gain : +15dB/-15dB, Frequency : 2,5 kHz LOW : Gain : +15dB/-15dB, Frequency : 80 Hz shelving
	PEAK LED	LED turns on when post EQ signal reaches 3 dB below clipping level
LEVEL METER	2*10-segment LED meter, (+10,+2,+4, 0,-2,-4,-7,-10,-15,-20 dB)	
DIGITAL EFFECTS	48 KHz Digital DSP with 16 Presets (see List at page 7 and 12)	
POWER INPUT	AC 100-240 V	
POWER CONSUMPTION	25 W	
WEIGHT	3 kg	

## CONFORMITÀ CONFORMITY

I  
T  
A  
L  
I  
A  
N  
O

I prodotti sono stati progettati e realizzati con materiali e componenti di alta qualità, sono riciclabili e i materiali possono essere riutilizzati. Il simbolo indica che il prodotto deve essere smaltito separatamente dai rifiuti domestici una volta giunto a fine della vita. Vi preghiamo di smaltire questo apparecchio presso il vostro punto di raccolta o di riciclaggio.

Tutte le specifiche ed il design sono soggetti a modifiche senza preavviso. Tutte le informazioni sono corrette al momento della stampa. ITALIAN STAGE non garantisce per l'accuratezza o la completezza di qualsivoglia descrizione, fotografia o dichiarazione contenuta nel presente manuale. Colori e specifiche stampati possono variare leggermente rispetto al prodotto. I prodotti ITALIAN STAGE vengono venduti esclusivamente attraverso rivenditori autorizzati. Questo manuale è protetto da copyright.

Ogni copia o la stampa è consentita solo tramite consenso scritto di ITALIAN STAGE. Lo stesso vale per la riproduzione o la copia di immagini.

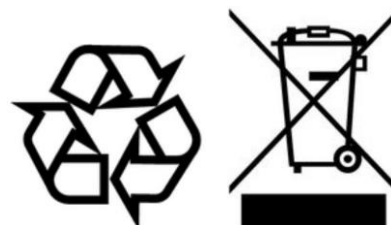
E  
N  
G  
L  
I  
S  
H

Products are designed and manufactured with high quality materials and components, which are recyclable and can be reused. The symbol means that your product should be disposed of separately from household waste when it reaches end of life. Please dispose of this equipment at your local collection point or recycling center.

All specifications and design are subject to change without notice. All information was correct at time of printing.

ITALIAN STAGE does not guarantee for the accuracy or completeness of any description, photo or statement contained in this manual. Printed colors and specifications may slightly vary from product. Products from ITALIAN STAGE are only sold through authorized dealer. This manual is protected by copyright.

Any copying or printing is only allowed with written consent of ITALIAN STAGE. The same applies to reproduction or copying of images.





**ITALIAN STAGE**

is a brand of

PROEL SPA

(Worldwide Headquarters)

Via alla Ruenia, 37/43

64027 Sant'Omero (TE) – ITALY

Tel. +39 0861 81241

Fax +39 0861 887862

P.I. 00778590679

N.Reg.AEE IT 0802000002762

[www.italian-stage.com](http://www.italian-stage.com)