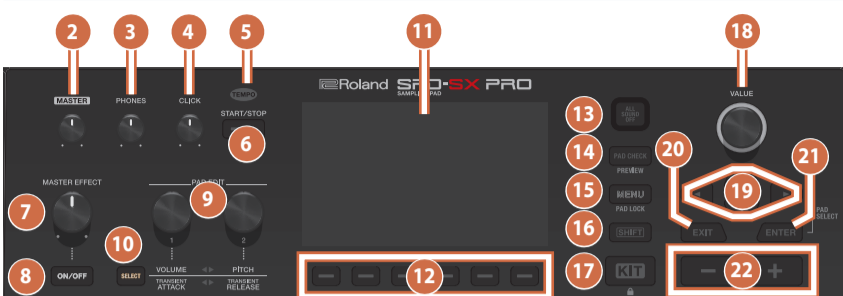


## Descrizioni del Pannello

\* Per i dettagli su ogni controllo e presa, consultate il "Manuale di Riferimento" (sul nostro sito web).



### Pannello Superiore



### Schermata Iniziale (Schermata Kit)



Varie impostazioni vengono visualizzate nella parte superiore dello schermo.  
Da sinistra a destra: MASTER EFFECT, impostazioni del click, volume MASTER OUT; pad modificati, la presa TRIGGER IN e la presa FOOT SW sono indicate in blu.

#### 1 Pad [1]-[9]

Suonate i pad percuotendoli con le bacchette. Gli indicatori (PAD LED) sotto a ogni pad reagiscono quando il pad viene percosso.

#### 2 Manopola [MASTER]

Regola il volume del segnale dalle prese MASTER OUT.

#### 3 Manopola [PHONES]

Regola il volume del segnale dalle prese PHONES.

#### 4 Manopola [CLICK]

Regola il volume del suono del click.

#### 5 Indicatore TEMPO

Si illumina al tempo impostato.

#### 6 Tasto [START/STOP]

Avvia/arresta il suono del click.

#### 7 Manopola [MASTER EFFECT]

Cambia l'effetto master.

#### 8 Tasto MASTER EFFECT [ON/OFF]

Attiva e disattiva l'effetto master.

#### 9 Manopole PAD EDIT [1] [2]

Modificano vari parametri.

#### 10 Tasto [SELECT]

Seleziona le operazioni target (i parametri da modificare) per le manopole PAD EDIT [1] [2].

	Manopola [1]	Manopola [2]
Spento	Off	Off
Riga superiore accesa	Volume Layer	Intonazione
Riga inferiore accesa	Attacco Transiente	Rilascio Transiente
Entrambe le righe accese	Assegnazione	Assegnazione

#### 11 Display

Mostra il nome del kit, dell'onda, i contenuti delle impostazioni e altre informazioni.

#### 12 Tasti FUNCTION 1-6

Questi tasti eseguono le funzioni visualizzate nel display.

Questa guida si riferisce a questi tasti come tasti [F1]-[F6], in ordine da sinistra a destra.

#### 13 Tasto [ALL SOUND OFF]

Interrompe tutti i suoni riprodotti.

#### 14 Tasto [PAD CHECK]

Mentre il tasto è premuto, potete ascoltare in cuffia il suono dei pad che colpite. Tenete premuto il tasto [SHIFT] e premete il tasto [PAD CHECK] per richiamare la funzione PREVIEW.

#### 15 Tasto [MENU]

Richiama varie funzioni come le impostazioni di ogni kit, le impostazioni generali dell'unità e così via.

#### 16 Tasto [SHIFT]

Tenendo premuto questo tasto e poi premendo un altro tasto, la funzione di quel tasto cambia.

#### 17 Tasto [KIT]

Mostra la schermata iniziale (schermata kit).

#### 18 Manopola [VALUE]

Usatela per selezionare i kit e per cambiare i valori.

#### 19 Tasti cursore [◀][▶][▲][▼]

Spostano il cursore.

#### 20 Tasto [EXIT]

Riporta alla schermata precedente. Questo annulla anche un'operazione.

#### 21 Tasto [ENTER]

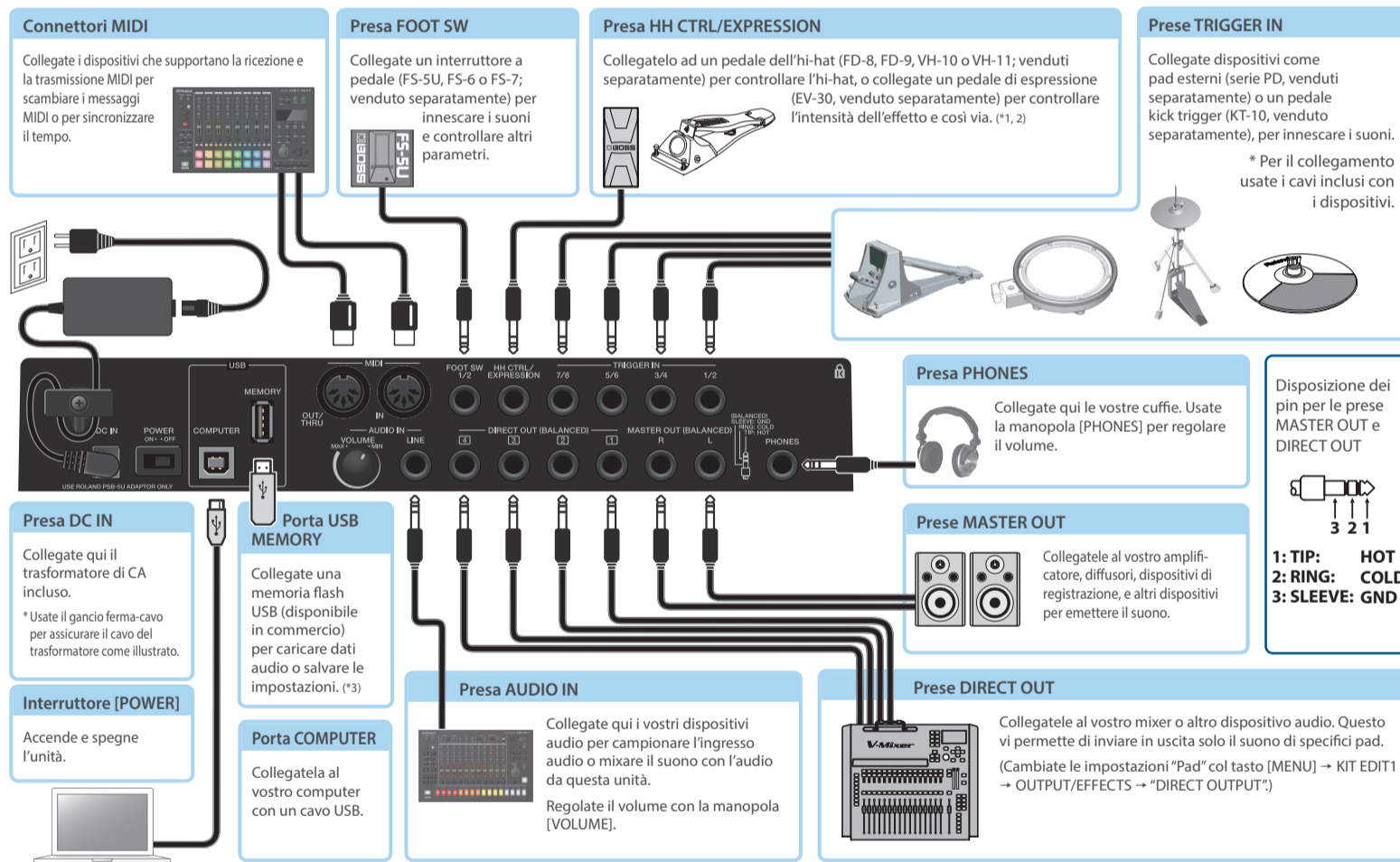
Usato per confermare un valore o eseguire un'operazione.

#### 22 Tasti [-] [+]

Usateli per selezionare i drum kit e per cambiare i valori.

\* Potete utilizzarli al posto della manopola [VALUE].

## Pannello Posteriore (Esempio di Collegamento)



\*1 Durante l'utilizzo del pedale di espressione, pedale dell'hi-hat, fate attenzione a non schiacciare le dita tra le parti mobili e l'unità. In luoghi in cui sono presenti bambini piccoli, è necessaria la supervisione continua di un adulto.

\*2 Quando collegate un pedale di espressione/pedale dell'hi-hat esterno, usate solamente il pedale di espressione/pedale dell'hi-hat specificato. Collegando pedali di espressione/pedali dell'hi-hat prodotti da terze parti possono verificarsi malfunzionamenti di questa unità.

\*3 Usate un dispositivo di memoria flash USB disponibile in commercio. Però, non possiamo garantire che tutti i drive flash USB disponibili in commercio funzionino con questa unità.

## Operazioni di Base

### Connettere Dispositivi Esterni

\* Per evitare malfunzionamenti e/o danni ai diffusori o ad altri dispositivi, abbassate sempre il volume, e spegnete tutti i dispositivi prima di eseguire qualsiasi collegamento.

1. Collegate il trasformatore incluso alla presa DC IN di questa unità, e connettete l'alimentatore a una presa di corrente.
2. Collegate un mixer o un amplificatore alle prese MASTER OUT.

### Accensione

\* Controllate sempre che il livello di volume sia abbassato prima di accendere/spegnere l'unità. Anche con il volume al minimo, potreste avvertire un rumore all'accensione/spengimento. Ma questo è normale, e non indica un malfunzionamento.

3. Accendete per primo l'interruttore [POWER] di questa unità, e poi accendete gli altri dispositivi che sono connessi a questa unità. Accendete il vostro mixer e ampli per ultimi.
4. Regolate il volume dello strumento collegato.
5. Regolate il volume di questa unità con la manopola [MASTER].

\* L'unità si spegne automaticamente trascorso un certo periodo di tempo dall'ultima volta che la si è utilizzata per suonare o si sono usati pulsanti e controlli (funzione Auto Off). Se non volete che l'unità si spenga automaticamente, disabilitate la funzione Auto Off ("Manuale di Riferimento" (Web)).

- Tutti i parametri che modificate vengono salvati nella memoria interna allo spegnimento.
- Per ripristinare l'alimentazione, riaccendete l'SPD-SX PRO.

## Montare l'SPD-SX PRO su un supporto

Usate un morsetto multi-uso (APC-33, venduto separatamente) o uno stand per pad (PDS-20 o PDS-10; venduto separatamente) per montare l'SPD-SX PRO su un supporto.

### NOTA

- Siate certi di usare le viti presenti sul fondo dell'SPD-SX PRO. Se usate una vite diversa, potreste causare malfunzionamenti dell'unità.
- Prima di ribaltare l'unità, stendete diversi fogli di giornale o riviste sui quattro angoli e su entrambi i lati di questa unità per proteggere i tasti, manopole e altri controlli da possibili danni. Facendo questo, siate certi di posizionare l'unità così che tasti, manopole e altri controlli non vengano danneggiati.
- Quando ribaltate le unità, maneggiatele attentamente così da non farla cadere.
- Non riponete questa unità ribaltata. Il pavimento o altre superfici potrebbero premere sui pad, schiacciandoli e provocando malfunzionamenti.

### Manuale di Riferimento (Web)

Fate riferimento al sito web elencato sotto per un manuale operativo dettagliato di questo prodotto, e per conoscere le funzioni nella versione più recente.

[https://roland.cm/spd-sx\\_pro\\_om](https://roland.cm/spd-sx_pro_om)



### SPD-SX PRO App

Potete usare il software "SPD-SX PRO App" sul vostro computer per gestire i dati dall'audio che avete registrato direttamente, senza usare una memoria flash USB.

Per i dettagli, fate riferimento alla "SPD-SX PRO App User's Guide".