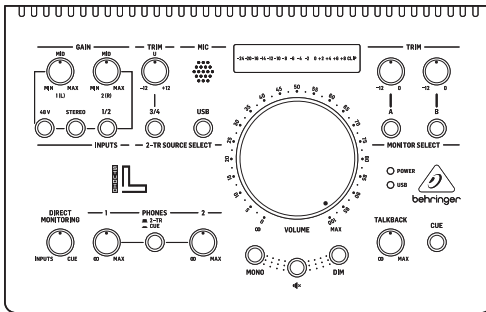
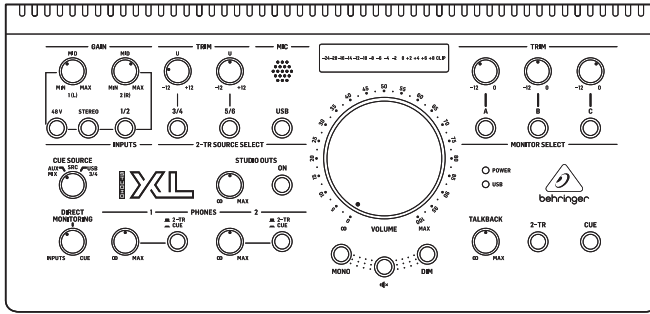


Quick Start Guide



STUDIO L & XL

High-End Studio Control and Communication Center with Midas Preamps, 192 kHz 2x2 / 2X4 USB Audio Interface and VCA Stereo Tracking

EN

ES

FR

DE

PT

IT


NL


SE


PL


EN


EN Important Safety Instructions


 Terminals marked with this symbol carry electrical current of sufficient magnitude to constitute risk of electric shock. Use only high-quality professional speaker cables with ¼" TS or twist-locking plugs pre-installed. All other installation or modification should be performed only by qualified personnel.

 This symbol, wherever it appears, alerts you to the presence of uninsulated dangerous voltage inside the enclosure - voltage that may be sufficient to constitute a risk of shock.

 This symbol, wherever it appears, alerts you to important operating and maintenance instructions in the accompanying literature. Please read the manual.

 **Caution**
To reduce the risk of electric shock, do not remove the top cover (or the rear section). No user serviceable parts inside. Refer servicing to qualified personnel.

 **Caution**
To reduce the risk of fire or electric shock, do not expose this appliance to rain and moisture. The apparatus shall not be exposed to dripping or splashing liquids and no objects filled with liquids, such as vases, shall be placed on the apparatus.

 **Caution**
These service instructions are for use by qualified service personnel only. To reduce the risk of electric shock do not perform any servicing other than that contained in the operation instructions. Repairs have to be performed by qualified service personnel.

1. Read these instructions.
2. Keep these instructions.
3. Heed all warnings.
4. Follow all instructions.
5. Do not use this apparatus near water.
6. Clean only with dry cloth.
7. Do not block any ventilation openings. Install in accordance with the manufacturer's instructions.
8. Do not install near any heat sources such as radiators, heat registers, stoves, or other apparatus (including amplifiers) that produce heat.
9. Do not defeat the safety purpose of the polarized or grounding-type plug. A polarized plug has two blades with one wider than the other. A grounding-type plug has two blades and a third grounding prong. The wide blade or the third prong are provided for your safety. If the provided plug does not fit into your outlet, consult an electrician for replacement of the obsolete outlet.
10. Protect the power cord from being walked on or pinched particularly at plugs, convenience receptacles, and the point where they exit from the apparatus.
11. Use only attachments/accessories specified by the manufacturer.



12. Use only with the cart, stand, tripod, bracket, or table specified by the manufacturer, or sold with

the apparatus. When a cart is used, use caution when moving the cart/apparatus combination to avoid injury from tip-over.

13. Unplug this apparatus during lightning storms or when unused for long periods of time.
14. Refer all servicing to qualified service personnel. Servicing is required when the apparatus has been damaged in any way, such as power supply cord or plug is damaged, liquid has been spilled or objects have fallen into the apparatus, the apparatus has been exposed to rain or moisture, does not operate normally, or has been dropped.

15. The apparatus shall be connected to a MAINS socket outlet with a protective earthing connection.
16. Where the MAINS plug or an appliance coupler is used as the disconnect device, the disconnect device shall remain readily operable.



17. Correct disposal of this product: This symbol indicates that this product must not be disposed of with household waste, according to the WEEE Directive (2012/19/EU) and your national law. This product should be taken to a collection center licensed for the recycling of waste electrical and electronic equipment (EEE). The mishandling of this type of waste could have a possible negative impact on the environment and human health due to potentially hazardous substances that are generally associated with EEE. At the same time, your cooperation in the correct disposal of this product will contribute to the efficient use of natural resources. For more information about where you can take your waste equipment for recycling, please contact your local city office, or your household waste collection service.
18. Do not install in a confined space, such as a book case or similar unit.
19. Do not place naked flame sources, such as lighted candles, on the apparatus.
20. Please keep the environmental aspects of battery disposal in mind. Batteries must be disposed of at a battery collection point.
21. This apparatus may be used in tropical and moderate climates up to 45°C.

LEGAL DISCLAIMER

Music Tribe accepts no liability for any loss which may be suffered by any person who relies either wholly or in part upon any description, photograph, or statement contained herein. Technical specifications, appearances and other information

are subject to change without notice. All trademarks are the property of their respective owners. Midas, Klark Teknik, Lab Gruppen, Lake, Tanno, Turbosound, TC Electronic, TC Helicon, Behringer, Bugera, Oberheim, Auratone and Coolaudio are trademarks or registered trademarks of Music Tribe Global Brands Ltd. © Music Tribe Global Brands Ltd. 2021 All rights reserved.


LIMITED WARRANTY

For the applicable warranty terms and conditions and additional information regarding Music Tribe's Limited Warranty, please see complete details online at musictribe.com/warranty.

ES Instrucciones de seguridad

 Las terminales marcadas con este símbolo transportan corriente eléctrica de magnitud suficiente como para constituir un riesgo de descarga eléctrica. Utilice solo cables de altavoz profesionales y de alta calidad con conectores TS de 6,3 mm o de bayoneta prefijados. Cualquier otra instalación o modificación debe ser realizada únicamente por un técnico cualificado.

 Este símbolo, siempre que aparece, le advierte de la presencia de voltaje peligroso sin aislar dentro de la caja; este voltaje puede ser suficiente para constituir un riesgo de descarga.

 Este símbolo, siempre que aparece, le advierte sobre instrucciones operativas y de mantenimiento que aparecen en la documentación adjunta. Por favor, lea el manual.



Atención
Para reducir el riesgo de descarga eléctrica, no quite la tapa (o la parte posterior). No hay piezas en el interior del equipo que puedan ser reparadas por el usuario. Si es necesario, póngase en contacto con personal cualificado.



Atención
Para reducir el riesgo de incendio o descarga eléctrica, no exponga este aparato a la lluvia, humedad o alguna otra fuente que pueda salpicar o derramar algún líquido sobre el aparato. No coloque ningún tipo de recipiente para líquidos sobre el aparato.



Atención
Las instrucciones de servicio deben llevarlas a cabo exclusivamente personal cualificado. Para evitar el riesgo de una descarga eléctrica, no realice reparaciones que no se encuentren descritas en el manual de operaciones. Las reparaciones deben ser realizadas exclusivamente por personal cualificado.

1. Lea las instrucciones.
2. Conserve estas instrucciones.
3. Preste atención a todas las advertencias.
4. Siga todas las instrucciones.
5. No use este aparato cerca del agua.
6. Limpie este aparato con un paño seco.
7. No bloquee las aberturas de ventilación. Instale el equipo de acuerdo con las instrucciones del fabricante.
8. No instale este equipo cerca de fuentes de calor tales como radiadores, acumuladores de calor, estufas u otros aparatos (incluyendo amplificadores) que puedan producir calor.
9. No elimine o deshabilite nunca la conexión a tierra del aparato o del cable de alimentación de corriente. Un enchufe polarizado tiene dos polos, uno de los cuales tiene un contacto más ancho que el otro. Una clavija con puesta a tierra dispone de tres

contactos: dos polos y la puesta a tierra. El contacto ancho y el tercer contacto, respectivamente, son los que garantizan una mayor seguridad. Si el enchufe suministrado con el equipo no concuerda con la toma de corriente, consulte con un electricista para cambiar la toma de corriente obsoleta.

10. Coloque el cable de suministro de energía de manera que no pueda ser pisado y que esté protegido de objetos afilados. Asegúrese de que el cable de suministro de energía esté protegido, especialmente en la zona de la clavija y en el punto donde sale del aparato.

11. Use únicamente los dispositivos o accesorios especificados por el fabricante.



12. Use únicamente la carretilla, plataforma, trípode, soporte o mesa especificados

por el fabricante o suministrados junto con el equipo. Al transportar el equipo, tenga cuidado para evitar daños y caídas al tropezar con algún obstáculo.

13. Desenchufe el equipo durante tormentas o si no va a utilizarlo durante un periodo largo.

14. Confíe las reparaciones únicamente a servicios técnicos cualificados. La unidad requiere mantenimiento siempre que haya sufrido algún daño, si el cable de suministro de energía o el enchufe presentaran daños, se hubiera derramado un líquido o hubieran caído objetos dentro del equipo, si el aparato hubiera estado expuesto a la humedad o la lluvia, si ha dejado de funcionar de manera normal o si ha sufrido algún golpe o caída.

15. Al conectar la unidad a la toma de corriente eléctrica asegúrese de que la conexión disponga de una unión a tierra.

16. Si el enchufe o conector de red sirve como único medio de desconexión, éste debe ser accesible fácilmente.

EN

ES



17. Cómo debe deshacerse de este aparato: Este símbolo indica que este aparato no debe ser tratado

como basura orgánica, según lo indicado en la Directiva WEEE (2012/19/EU) y a las normativas aplicables en su país. En lugar de ello deberá llevarlo al punto limpio más cercano para el reciclaje de sus elementos eléctricos / electrónicos (EEE). Al hacer esto estará ayudando a prevenir las posibles consecuencias negativas para el medio ambiente y la salud que podrían ser provocadas por una gestión inadecuada de este tipo de aparatos. Además, el reciclaje de materiales ayudará a conservar los recursos naturales. Para más información acerca del reciclaje de este aparato, póngase en contacto con el Ayuntamiento de su ciudad o con el punto limpio local.

18. No instale esta unidad en un espacio muy reducido, tal como encastrada en una librería o similar.

19. No coloque objetos con llama, como una vela encendida, sobre este aparato.

20. Tenga presentes todas las advertencias relativas al reciclaje y correcta eliminación de las pilas. Las pilas deben ser siempre eliminadas en un punto limpio y nunca con el resto de la basura orgánica.

21. Puede usar este aparato en lugares con climas tropicales y moderados que soporten temperaturas de hasta 45°C.

NEGACIÓN LEGAL

Music Tribe no admite ningún tipo de responsabilidad por cualquier daño o pérdida que pudiera sufrir cualquier persona por confiar total o parcialmente en la descripciones, fotografías o afirmaciones contenidas en este documento. Las especificaciones técnicas, imágenes y otras informaciones contenidas en este documento están sujetas a modificaciones sin previo aviso. Todas las marcas comerciales que aparecen aquí son propiedad

de sus respectivos dueños. Midas, Klark Teknik, Lab Gruppen, Lake, Tannoy, Turbosound, TC Electronic, TC Helicon, Behringer, Bugera, Oberheim, Auratone y Coolaudio son marcas comerciales o marcas registradas de Music Tribe Global Brands Ltd. © Music Tribe Global Brands Ltd. 2021 Reservados todos los derechos.

GARANTÍA LIMITADA

Si quiere conocer los detalles y condiciones aplicables de la garantía así como información adicional sobre la Garantía limitada de Music Tribe, consulte online toda la información en la web musictribe.com/warranty.

FR Consignes de sécurité



Les points repérés par ce symbole portent une tension électrique suffisante pour constituer un risque d'électrocution. Utilisez uniquement des câbles d'enceintes professionnels de haute qualité avec fiches Jack mono 6,35 mm ou fiches à verrouillages déjà installées. Toute autre installation ou modification doit être effectuée uniquement par un personnel qualifié.

Ce symbole avertit de la présence d'une tension dangereuse et non isolée à l'intérieur de l'appareil - elle peut provoquer des chocs électriques.

Attention Ce symbol signale les consignes d'utilisation et d'entre ! Tien importantes dans la documentation fournie. Lisez les consignes de sécurité du manuel d'utilisation de l'appareil.

Attention Pour éviter tout risque de

choc électrique, ne pas ouvrir le capot de l'appareil ni démonter le panneau arrière. L'intérieur de l'appareil ne possède aucun élément réparable par l'utilisateur. Laisser toute réparation à un professionnel qualifié.

Attention Pour réduire les risques de feu et de choc électrique, n'exposez pas cet appareil à la pluie, à la moisissure, aux gouttes ou aux éclaboussures. Ne posez pas de récipient contenant un liquide sur l'appareil (un vase par exemple).

Attention Ces consignes de sécurité et d'entretien sont destinées à un personnel qualifié. Pour éviter tout risque de choc électrique, n'effectuez aucune réparation sur l'appareil qui ne soit décrite par le manuel d'utilisation. Les éventuelles réparations doivent être effectuées uniquement par un technicien spécialisé.

1. Lisez ces consignes.
2. Conservez ces consignes.
3. Respectez tous les avertissements.
4. Respectez toutes les consignes d'utilisation.
5. N'utilisez jamais l'appareil à proximité d'un liquide.
6. Nettoyez l'appareil avec un chiffon sec.
7. Veillez à ne pas empêcher la bonne ventilation de l'appareil via ses ouïes de ventilation. Respectez les consignes du fabricant concernant l'installation de l'appareil.
8. Ne placez pas l'appareil à proximité d'une source de chaleur telle qu'un chauffage, une cuisinière ou tout appareil dégagant de la chaleur (y compris un ampli de puissance).
9. Ne supprimez jamais la sécurité des prises bipolaires ou des prises terre. Les prises bipolaires possèdent deux contacts de largeur différente. Le plus large est le contact de sécurité. Les prises terre possèdent deux contacts plus une mise à la terre servant de sécurité. Si la prise du bloc d'alimentation ou du cordon d'ali-

mentation fourni ne correspond pas à celles de votre installation électrique, faites appel à un électricien pour effectuer le changement de prise.

10. Installez le cordon d'alimentation de telle façon que personne ne puisse marcher dessus et qu'il soit protégé d'arêtes coupantes. Assurez-vous que le cordon d'alimentation est suffisamment protégé, notamment au niveau de sa prise électrique et de l'endroit où il est relié à l'appareil; cela est également valable pour une éventuelle rallonge électrique.

11. Utilisez exclusivement des accessoires et des appareils supplémentaires recommandés par le fabricant.



12. Utilisez exclusivement des chariots, des diables, des présentoirs, des pieds et des surfaces de travail recommandés par le fabricant ou livrés avec le produit.

Déplacez précautionneusement tout chariot ou diable chargé pour éviter d'éventuelles blessures en cas de chute.

13. Débranchez l'appareil de la tension secteur en cas d'orage ou si l'appareil reste inutilisé pendant une longue période de temps.

14. Les travaux d'entretien de l'appareil doivent être effectués uniquement par du personnel qualifié. Aucun entretien n'est nécessaire sauf si l'appareil est endommagé de quelque façon que ce soit (dommages sur le cordon d'alimentation ou la prise par exemple), si un liquide ou un objet a pénétré à l'intérieur du châssis, si l'appareil a été exposé à la pluie ou à l'humidité, s'il ne fonctionne pas correctement ou à la suite d'une chute.

15. L'appareil doit être connecté à une prise secteur dotée d'une protection par mise à la terre.

16. La prise électrique ou la prise IEC de tout appareil dénué de bouton marche/arrêt doit rester accessible en permanence.



17. Mise au rebut appropriée de ce produit: Ce symbole indique qu'en accord avec la directive DEEE (2012/19/EU) et les lois en vigueur dans votre pays, ce produit ne doit pas être jeté avec les déchets ménagers. Ce produit doit être déposé dans un point de collecte agréé pour le recyclage des déchets d'équipements électriques et électroniques (EEE).

Une mauvaise manipulation de ce type de déchets pourrait avoir un impact négatif sur l'environnement et la santé à cause de substances potentiellement dangereuses généralement associées à ces équipements. En même temps, votre coopération dans la mise au rebut de ce produit contribuera à l'utilisation efficace des ressources naturelles. Pour plus d'informations sur l'endroit où vous pouvez déposer vos déchets d'équipements pour le recyclage, veuillez contacter votre mairie ou votre centre local de collecte des déchets.

18. N'installez pas l'appareil dans un espace confiné tel qu'une bibliothèque ou meuble similaire.

19. Ne placez jamais d'objets enflammés, tels que des bougies allumées, sur l'appareil.

20. Gardez à l'esprit l'impact environnemental lorsque vous mettez des piles au rebut. Les piles usées doivent être déposées dans un point de collecte adapté.

21. Cet appareil peut être utilisé sous un climat tropical ou modéré avec des températures de 45°C maximum.

DÉNI LÉGAL

Music Tribe ne peut être tenu pour responsable pour toute perte pouvant être subie par toute personne se fiant en partie ou en totalité à toute description, photographie ou affirmation contenue dans ce document. Les caractéristiques, l'apparence et d'autres informations peuvent faire l'objet de modifications sans notification. Toutes les marques appartiennent à leurs propriétaires

respectifs. Midas, Klark Teknik, Lab Gruppen, Lake, Tannoy, Turbosound, TC Electronic, TC Helicon, Behringer, Bugera, Oberheim, Auratone et Coolaudio sont des marques ou marques déposées de Music Tribe Global Brands Ltd. © Music Tribe Global Brands Ltd. 2021 Tous droits réservés.

GARANTIE LIMITÉE

Pour connaître les termes et conditions de garantie applicables, ainsi que les informations supplémentaires et détaillées sur la Garantie Limitée de Music Tribe, consultez le site Internet musictribe.com/warranty.

DE Wichtige Sicherheitshinweise



Vorsicht Die mit dem Symbol markierten Anschlüsse führen so viel Spannung, dass die Gefahr eines Stromschlags besteht. Verwenden Sie nur hochwertige, professionelle Lautsprecherkabel mit vorinstallierten 6,35 mm MONO-Klinkensteckern oder Lautsprecherstecker mit Drehverriegelung. Alle anderen Installationen oder Modifikationen sollten nur von qualifiziertem Fachpersonal ausgeführt werden.

Achtung Um eine Gefährdung durch Stromschlag auszuschließen, darf die Geräteabdeckung bzw. Geräterückwand nicht abgenommen werden. Im Innern des Geräts befinden sich keine vom Benutzer reparierbaren Teile. Reparaturarbeiten dürfen nur von qualifiziertem Personal ausgeführt werden.

**Achtung**

Um eine Gefährdung durch Feuer bzw. Stromschlag auszuschließen, darf dieses Gerät weder Regen oder Feuchtigkeit ausgesetzt werden noch sollten Spritzwasser oder tropfende Flüssigkeiten in das Gerät gelangen können. Stellen Sie keine mit Flüssigkeit gefüllten Gegenstände, wie z. B. Vasen, auf das Gerät.

**Achtung**

Die Service-Hinweise sind nur durch qualifiziertes Personal zu befolgen. Um eine Gefährdung durch Stromschlag zu vermeiden, führen Sie bitte keinerlei Reparaturen an dem Gerät durch, die nicht in der Bedienungsanleitung beschrieben sind. Reparaturen sind nur von qualifiziertem Fachpersonal durchzuführen.

1. Lesen Sie diese Hinweise.
2. Bewahren Sie diese Hinweise auf.
3. Beachten Sie alle Warnhinweise.
4. Befolgen Sie alle Bedienungshinweise.
5. Betreiben Sie das Gerät nicht in der Nähe von Wasser.
6. Reinigen Sie das Gerät mit einem trockenen Tuch.
7. Blockieren Sie nicht die Belüftungsschlitze. Beachten Sie beim Einbau des Gerätes die Herstellerhinweise.
8. Stellen Sie das Gerät nicht in der Nähe von Wärmequellen auf. Solche Wärmequellen sind z. B. Heizkörper, Herde oder andere Wärme erzeugende Geräte (auch Verstärker).
9. Entfernen Sie in keinem Fall die Sicherheitsvorrichtung von Zweipol- oder geerdeten Steckern. Ein Zweipolstecker hat zwei unterschiedlich breite Steckkontakte. Ein geerdeter Stecker hat zwei Steckkontakte und einen dritten Erdungskontakt. Der breitere Steckkontakt oder der zusätzliche Erdungskontakt dient Ihrer Sicherheit. Falls das mitgelieferte Steckerformat nicht zu Ihrer Steckdose passt, wenden Sie sich bitte an einen Elektriker, damit die Steckdose

entsprechend ausgetauscht wird.

10. Verlegen Sie das Netzkabel so, dass es vor Tritten und scharfen Kanten geschützt ist und nicht beschädigt werden kann. Achten Sie bitte insbesondere im Bereich der Stecker, Verlängerungskabel und an der Stelle, an der das Netzkabel das Gerät verlässt, auf ausreichenden Schutz.

11. Das Gerät muss jederzeit mit intaktem Schutzleiter an das Stromnetz angeschlossen sein.

12. Sollte der Hauptnetzstecker oder eine Geräter Steckdose die Funktionseinheit zum Abschalten sein, muss diese immer zugänglich sein.

13. Verwenden Sie nur Zusatzgeräte/ Zubehörteile, die laut Hersteller geeignet sind.



14. Verwenden Sie nur Wagen, Standvorrichtungen, Stative, Halter oder Tische, die vom Hersteller

benannt oder im Lieferumfang des Geräts enthalten sind. Falls Sie einen Wagen benutzen, seien Sie vorsichtig beim Bewegen der Wagen-Gerätkombination, um Verletzungen durch Stolpern zu vermeiden.

15. Ziehen Sie den Netzstecker bei Gewitter oder wenn Sie das Gerät längere Zeit nicht benutzen.

16. Lassen Sie alle Wartungsarbeiten nur von qualifiziertem Service-Personal ausführen. Eine Wartung ist notwendig, wenn das Gerät in irgendeiner Weise beschädigt wurde (z. B. Beschädigung des Netzkabels oder Steckers), Gegenstände oder Flüssigkeit in das Geräterinnere gelangt sind, das Gerät Regen oder Feuchtigkeit ausgesetzt wurde, das Gerät nicht ordnungsgemäß funktioniert oder auf den Boden gefallen ist.



17. Korrekte Entsorgung dieses Produkts: Dieses Symbol weist darauf hin, das Produkt entsprechend der WEEE Richtlinie (2012/19/EU) und der jeweiligen nationalen Gesetze nicht

zusammen mit Ihren Haushaltsabfällen zu entsorgen. Dieses Produkt sollte bei einer autorisierten Sammelstelle für Recycling elektrischer und elektronischer Geräte (EEE) abgegeben werden. Wegen bedenkllicher Substanzen, die generell mit elektrischen und elektronischen Geräten in Verbindung stehen, könnte eine unsachgemäße Behandlung dieser Abfallart eine negative Auswirkung auf Umwelt und Gesundheit haben. Gleichzeitig gewährleistet Ihr Beitrag zur richtigen Entsorgung dieses Produkts die effektive Nutzung natürlicher Ressourcen. Für weitere Informationen zur Entsorgung Ihrer Geräte bei einer Recycling-Stelle nehmen Sie bitte Kontakt zum zuständigen städtischen Büro, Entsorgungsamt oder zu Ihrem Haushaltsabfallentsorger auf.

18. Installieren Sie das Gerät nicht in einer beengten Umgebung, zum Beispiel Bücherregal oder ähnliches.

19. Stellen Sie keine Gegenstände mit offenen Flammen, etwa brennende Kerzen, auf das Gerät.

20. Beachten Sie bei der Entsorgung von Batterien den Umweltschutz-Aspekt. Batterien müssen bei einer Batterie-Sammelstelle entsorgt werden.

21. Dieses Gerät ist in tropischen und gemäßigten Klimazonen bis 45° C einsetzbar.

HAFTUNGSAUSSCHLUSS

Music Tribe übernimmt keine Haftung für Verluste, die Personen entstanden sind, die sich ganz oder teilweise auf hier enthaltene Beschreibungen, Fotos oder Aussagen verlassen haben. Technische Daten, Erscheinungsbild und andere Informationen können ohne vorherige Ankündigung geändert werden. Alle Warenzeichen sind Eigentum der jeweiligen Inhaber. Midas, Klark Technik, Lab Gruppen, Lake, Tannoy, Turbosound, TC Electronic, TC Helicon, Behringer, Bugera, Oberheim, Auratone und Coolaudio sind Warenzeichen oder

eingetragene Warenzeichen der Music Tribe Global Brands Ltd. © Music Tribe Global Brands Ltd. 2021 Alle Rechte vorbehalten.

BESCHRÄNKTE GARANTIE

Die geltenden Garantiebedingungen und zusätzliche Informationen bezüglich der von Music Tribe gewährten beschränkten Garantie finden Sie online unter musictribe.com/warranty.

PT Instruções de Segurança Importantes

Aviso! Terminais marcados com o símbolo carregam corrente elétrica de magnitude suficiente para constituir um risco de choque elétrico. Use apenas cabos de alto-falantes de alta qualidade com plugues TS de ¼" ou plugues com trava de torção pré-instalados. Todas as outras instalações e modificações devem ser efetuadas por pessoas qualificadas.



Este símbolo, onde quer que o encontre, alerta-o para a leitura das instruções de manuseamento que acompanham o equipamento. Por favor leia o manual de instruções.



Atenção De forma a diminuir o risco de choque eléctrico, não remover a cobertura (ou a secção de trás). Não existem peças substituíveis por parte do utilizador no seu interior. Para esse efeito recorrer a um técnico qualificado.



Atenção Para reduzir o risco de incêndios ou choques eléctricos o aparelho não deve ser

exposto à chuva nem à humidade. Além disso, não deve ser sujeito a salpicos, nem devem ser colocados em cima do aparelho objectos contendo líquidos, tais como jarras.

**Atenção**

Estas instruções de operação devem ser utilizadas, em exclusivo, por técnicos de assistência qualificados. Para evitar choques eléctricos não proceda a reparações ou intervenções, que não as indicadas nas instruções de operação, salvo se possuir as qualificações necessárias. Para evitar choques eléctricos não proceda a reparações ou intervenções, que não as indicadas nas instruções de operação. Só o deverá fazer se possuir as qualificações necessárias.

1. Leia estas instruções.
2. Guarde estas instruções.
3. Preste atenção a todos os avisos.
4. Siga todas as instruções.
5. Não utilize este dispositivo perto de água.
6. Limpe apenas com um pano seco.
7. Não obstrua as entradas de ventilação. Instale de acordo com as instruções do fabricante.
8. Não instale perto de quaisquer fontes de calor tais como radiadores, bocas de ar quente, fogões de sala ou outros aparelhos (incluindo amplificadores) que produzam calor.
9. Não anule o objectivo de segurança das fichas polarizadas ou do tipo de ligação à terra. Uma ficha polarizada dispõe de duas palhetas sendo uma mais larga do que a outra. Uma ficha do tipo ligação à terra dispõe de duas palhetas e um terceiro dente de ligação à terra. A palheta larga ou o terceiro dente são fornecidos para sua segurança. Se a ficha fornecida não encaixar na sua tomada, consulte um electricista para a substituição da tomada obsoleta.
10. Proteja o cabo de alimentação de pisadelas ou apertos, especialmente nas fichas, extensões, e no local de saída da unidade. Certifique-se de que o cabo eléctrico está protegido.

Verifique particularmente nas fichas, nos receptáculos e no ponto em que o cabo sai do aparelho.

11. O aparelho tem de estar sempre conectado à rede eléctrica com o condutor de protecção intacto.

12. Se utilizar uma ficha de rede principal ou uma tomada de aparelhos para desligar a unidade de funcionamento, esta deve estar sempre acessível.

13. Utilize apenas ligações/acessórios especificados pelo fabricante.



14. Utilize apenas com o carrinho, estrutura, tripé, suporte, ou mesa especificados pelo fabricante ou

vendidos com o dispositivo.

Quando utilizar um carrinho, tenha cuidado ao mover o conjunto carrinho/dispositivo para evitar danos provocados pela terpidação.

15. Desligue este dispositivo durante as trovoadas ou quando não for utilizado durante longos períodos de tempo.

16. Qualquer tipo de reparação deve ser sempre efectuado por pessoal qualificado. É necessária uma reparação sempre que a unidade tiver sido de alguma forma danificada, como por exemplo: no caso do cabo de alimentação ou ficha se encontrarem danificados; na eventualidade de líquido ter sido derramado ou objectos terem caído para dentro do dispositivo; no caso da unidade ter estado exposta à chuva ou à humidade; se esta não funcionar normalmente, ou se tiver caído.



17. Correcta eliminação deste produto: este símbolo indica que o produto não deve ser eliminado juntamente com os resíduos domésticos, segundo a Directiva REEE (2012/19/EU) e a legislação nacional. Este produto deverá ser levado para um centro de recolha licenciado para a reciclagem de resíduos de equipamentos eléctricos e electrónicos (EEE). O tratamento incorrecto deste tipo de resíduos pode ter um eventual

impacto negativo no ambiente e na saúde humana devido a substâncias potencialmente perigosas que estão geralmente associadas aos EEE. Ao mesmo tempo, a sua colaboração para a eliminação correcta deste produto irá contribuir para a utilização eficiente dos recursos naturais. Para mais informação acerca dos locais onde poderá deixar o seu equipamento usado para reciclagem, é favor contactar os serviços municipais locais, a entidade de gestão de resíduos ou os serviços de recolha de resíduos domésticos.

18. Não instale em lugares confinados, tais como estantes ou unidades similares.

19. Não coloque fontes de chama, tais como velas acesas, sobre o aparelho.

20. Favor, obedecer os aspectos ambientais de descarte de bateria. Baterias devem ser descartadas em um ponto de coletas de baterias.

21. Esse aparelho pode ser usado em climas tropicais e moderados até 45°C.

LEGAL RENUNCIANTE

O Music Tribe não se responsabiliza por perda alguma que possa ser sofrida por qualquer pessoa que dependa, seja de maneira completa ou parcial, de qualquer descrição, fotografia, ou declaração aqui contidas. Dados técnicos, aparências e outras informações estão sujeitas a modificações sem aviso prévio. Todas as marcas são propriedade de seus respectivos donos. Midas, Klark Teknik, Lab Gruppen, Lake, Tannoy, Turbosound, TC Electronic, TC Helicon, Behringer, Bugera, Oberheim, Auratone e Coolaudio são marcas ou marcas registradas do Music Tribe Global Brands Ltd. © Music Tribe Global Brands Ltd. 2021 Todos direitos reservados.

GARANTIA LIMITADA

Para obter os termos de garantia aplicáveis e condições e informações adicionais a respeito da garantia limitada do Music Tribe, favor verificar detalhes na integra através do website musictribe.com/warranty.

IT Informazioni importanti



Attenzione

I terminali contrassegnati con il simbolo conducono una corrente elettrica sufficiente a costituire un rischio di scossa elettrica. Usare unicamente cavi per altoparlanti (Speaker) d'elevata qualità con connettori jack TS da ¼" pre-installati. Ogni altra installazione o modifica deve essere effettuata esclusivamente da personale tecnico qualificato.



Attenzione

Questo simbolo, ovunque appaia, avverte della presenza di una tensione pericolosa non isolata all'interno dello chassis, tensione che può essere sufficiente per costituire un rischio di scossa elettrica.



Attenzione

Questo simbolo, ovunque appaia, segnala importanti istruzioni operative e di manutenzione nella documentazione allegata. Si invita a leggere il manuale.



Attenzione

Per ridurre il rischio di scosse elettriche, non rimuovere il coperchio superiore (o la sezione posteriore). All'interno non ci sono parti riparabili dall'utente. Per la manutenzione rivolgersi a personale qualificato.



Attenzione

Per ridurre il rischio di incendi o scosse

elettriche, non esporre questo apparecchio a pioggia e umidità. L'apparecchio non deve essere esposto a gocciolio o schizzi di liquidi e nessun oggetto contenente liquidi, come vasi, deve essere collocato sull'apparecchio.



Attenzione

Queste istruzioni di servizio sono destinate esclusivamente a personale qualificato. Per ridurre il rischio di scosse elettriche non eseguire interventi di manutenzione diversi da quelli contenuti nel manuale di istruzioni. Le riparazioni devono essere eseguite da personale di assistenza qualificato.

1. Leggere queste istruzioni.
2. Conservare queste istruzioni.
3. Prestare attenzione a tutti gli avvisi.
4. Applicare tutte le istruzioni.
5. Non utilizzare questo dispositivo vicino l'acqua.
6. Pulire esclusivamente con un panno asciutto.
7. Non bloccare le aperture di ventilazione. Installare in conformità con le istruzioni del produttore.
8. Non installare vicino a fonti di calore come radiatori, termoregolatori, stufe o altri apparecchi (inclusi amplificatori) che producono calore.
9. Non escludere la sicurezza fornita dalla spina polarizzata o con messa a terra. Una spina polarizzata ha due lame, una più larga dell'altra. Una spina con messa a terra ha due lame e un terzo polo di messa a terra. La lama larga o il terzo polo sono forniti per la vostra sicurezza. Se la spina fornita non si adatta alla presa, consultare un elettricista per la sostituzione della presa obsoleta.
10. Proteggere il cavo di alimentazione dal calpestio o essere schiacciato in particolare alle spine, prese di corrente e il punto in cui esce dall'apparecchio.
11. Utilizzare esclusivamente dispositivi/accessori specificati dal produttore.



12. Utilizzare solo carrelli, supporti, treppiedi, staffe o tavoli indicati dal produttore o

venduti con l'apparecchio. Utilizzando un carrello, prestare attenzione quando si sposta la combinazione carrello/apparecchio per evitare lesioni dovute al ribaltamento.

13. Scollegare questo apparecchio durante i temporali o se non è utilizzato per lunghi periodi di tempo.

14. Per tutte le riparazioni rivolgersi a personale qualificato. La manutenzione è necessaria quando l'apparecchio è danneggiato in qualsiasi modo, come danneggiamento del cavo di alimentazione o della spina, versamento di liquido o oggetti caduti nell'apparecchio, se l'apparecchio è stato esposto a pioggia o umidità, se non funziona normalmente o è caduto.

15. L'apparecchio deve essere collegato a una presa di corrente elettrica con messa a terra di protezione.

16. e la spina o una presa del dispositivo è utilizzata come dispositivo di disconnessione, deve essere facilmente utilizzabile.



17. Smaltimento corretto di questo prodotto: questo simbolo indica che questo dispositivo non deve essere smaltito

insieme ai rifiuti domestici, secondo la Direttiva RAEE (2012/19 / UE) e la vostra legislazione nazionale. Questo prodotto deve essere portato in un centro di raccolta autorizzato per il riciclaggio di rifiuti di apparecchiature elettriche ed elettroniche (RAEE). La cattiva gestione di questo tipo di rifiuti potrebbe avere un possibile impatto negativo sull'ambiente e sulla salute umana a causa di sostanze potenzialmente pericolose che sono generalmente associate alle apparecchiature elettriche ed elettroniche. Nello stesso tempo la vostra collaborazione al corretto smaltimento di questo prodotto contribuirà all'utilizzo

efficiente delle risorse naturali. Per ulteriori informazioni su dove è possibile trasportare le apparecchiature per il riciclaggio vi invitiamo a contattare l'ufficio comunale locale o il servizio di raccolta dei rifiuti domestici.

18. Non installare in uno spazio ristretto, come in una libreria o in una struttura simile.

19. Non collocare sul dispositivo fonti di fiamme libere, come candele accese.

20. Per lo smaltimento delle batterie, tenere in considerazione gli aspetti ambientali. Le batterie devono essere smaltite in un punto di raccolta delle batterie esauste.

21. Questo apparecchio può essere usato in climi tropicali e temperati fino a 45°C.

DISCLAIMER LEGALE

Music Tribe non si assume alcuna responsabilità per eventuali danni che possono essere subiti da chiunque si affidi in tutto o in parte a qualsiasi descrizione, fotografia o dichiarazione contenuta qui. Specifiche tecniche, aspetti e altre informazioni sono soggette a modifiche senza preavviso. Tutti i marchi sono di proprietà dei rispettivi titolari. Midas, Klark Teknik, Lab Gruppen, Lake, Tannoy, Turbosound, TC Electronic, TC Helicon, Behringer, Bugera, Oberheim, Auratone e Coolaudio sono marchi o marchi registrati di Music Tribe Global Brands Ltd. © Music Tribe Global Brands Ltd. 2021 Tutti i diritti riservati.

GARANTIA LIMITATA

Per i termini e le condizioni di garanzia applicabili e le informazioni aggiuntive relative alla garanzia limitata di Music Tribe, consultare online i dettagli completi su musictribe.com/warranty.

NL Belangrijke veiligheidsvoorschriften



Waarschuwing

Aansluitingen die gemerkt zijn met het symbool voeren een zodanig hoge spanning dat ze een risico vormen voor elektrische schokken. Gebruik uitsluitend kwalitatief hoogwaardige, in de handel verkrijgbare luidsprekerkabels die voorzien zijn van ¼" TS stekkers. Laat uitsluitend gekwalificeerd personeel alle overige installatie- of modificatiehandelingen uitvoeren.



Dit symbool wijst u altijd op belangrijke bedienings-

- en onderhoudsvoorschriften in de bijbehorende documenten. Wij vragen u dringend de handleiding te lezen.



Attentie

Verwijder in geen geval de bovenste afdekking (van het achterste gedeelte) anders bestaat er gevaar voor een elektrische schok. Het apparaat bevat geen te onderhouden onderdelen. Reparatiewerkzaamheden mogen uitsluitend door gekwalificeerd personeel uitgevoerd worden.



Attentie

Om het risico op brand of elektrische schokken te beperken, dient u te voorkomen dat dit apparaat wordt blootgesteld aan regen en vocht. Het apparaat mag niet worden blootgesteld aan neerdruppelend of opspattend water en er mogen geen met water gevulde voorwerpen – zoals een vaas – op het apparaat worden gezet.



Attentie

Deze onderhoudsinstructies zijn uitsluitend bedoeld voor gekwalificeerd onderhoudspersoneel. Om elektrische schokken te voorkomen, mag u geen andere

PT

IT

NL

PT

IT

NL

onderhoudshandelingen verrichten dan in de bedieningsinstructies vermeld staan. Reparatiewerkzaamheden mogen alleen uitgevoerd worden door gekwalificeerd onderhoudspersoneel.

1. Lees deze voorschriften.
2. Bewaar deze voorschriften.
3. Neem alle waarschuwingen in acht.
4. Volg alle voorschriften op.
5. Gebruik dit apparaat niet in de buurt van water.
6. Reinig het uitsluitend met een droge doek.
7. Let erop geen van de ventilatie-openingen te bedekken. Plaats en installeer het volgens de voorschriften van de fabrikant.
8. Het apparaat mag niet worden geplaatst in de buurt van radiatoren, warmte-uitlaten, kachels of andere zaken (ook versterkers) die warmte afgeven.
9. Maak de veiligheid waarin door de polarisatie- of aardingsstekker wordt voorzien, niet ongedaan. Een polarisatiestekker heeft twee bladen, waarvan er een breder is dan het andere. Een aardingsstekker heeft twee bladen en een derde uitsteeksel voor de aarding. Het bredere blad of het derde uitsteeksel zijn er voor u veiligheid. Mocht de geleverde stekker niet in uw stopcontact passen, laat het contact dan door een elektricien vervangen.
10. Om beschadiging te voorkomen, moet de stroomleiding zo gelegd worden dat er niet kan worden over gelopen en dat ze beschermd is tegen scherpe kanten. Zorg zeker voor voldoende bescherming aan de stekkers, de verlengkabels en het punt waar het netsnoer het apparaat verlaat.
11. Het toestel met altijd met een intacte aarddraad aan het stroomnet aangesloten zijn.
12. Wanneer de stekker van het hoofdnetwerk of een apparaatstopcontact de functionele eenheid voor het uitschakelen is, dient deze altijd toegankelijk te zijn.

13. Gebruik uitsluitend door de producent gespecificeerde toebehoren c.q. onderdelen.



14. Gebruik het apparaat uitsluitend in combinatie met de wagen, het statief, de driepoot, de beugel of tafel die door de producent is aangegeven, of die in combinatie met het apparaat wordt verkocht. Bij gebruik van een wagen dient men voorzichtig te zijn bij het verrijden van de combinatie wagen/apparaat en letsel door vallen te voorkomen.

15. Bij onweer en als u het apparaat langere tijd niet gebruikt, haalt u de stekker uit het stopcontact.

16. Laat alle voorkomende reparaties door vakkundig en bevoegd personeel uitvoeren. Reparatiewerkzaamheden zijn nodig als het toestel op enige wijze beschadigd is geraakt, bijvoorbeeld als de hoofd-stroomkabel of -stekker is beschadigd, als er vloeistof of voorwerpen in terecht zijn gekomen, als het aan regen of vochtigheid heeft bloot-gestaan, niet normaal functioneert of wanneer het is gevallen.



17. Correcte afvoer van dit product: dit symbool geeft aan dat u dit product op grond van de AEEA-richtlijn (2012/19/EU) en de nationale wetgeving van uw land niet met het gewone huishoudelijke afval mag weggoien. Dit product moet na afloop van de nuttige levensduur naar een officiële inzamelpost voor afgedankte elektrische en elektronische apparatuur (AEEA) worden gebracht, zodat het kan worden gerecycled. Vanwege de potentieel gevaarlijke stoffen die in elektrische en elektronische apparatuur kunnen voorkomen, kan een onjuiste afvoer van afval van het onderhavige type een negatieve invloed op het milieu en de menselijke gezondheid hebben. Een juiste afvoer van dit product is echter niet alleen beter voor het milieu en de gezondheid, maar draagt tevens

bij aan een doelmatiger gebruik van de natuurlijke hulpbronnen. Voor meer informatie over de plaatsen waar u uw afgedankte apparatuur kunt inleveren, kunt u contact opnemen met uw gemeente of de plaatselijke reinigingsdienst.

18. Installeer niet in een kleine ruimte, zoals een boekenkast of iets dergelijks.
19. Plaats geen open vlammen, zoals brandende kaarsen, op het apparaat.
20. Houd rekening met de milieuaspecten van het afvoeren van batterijen. Batterijen moeten bij een inzamelpunt voor batterijen worden ingeleverd.
21. Dit apparaat kan worden gebruikt in tropische en gematigde klimaten tot 45 °C.

WETTELIJKE ONTKENNING

Music Tribe aanvaardt geen aansprakelijkheid voor enig verlies dat kan worden geleden door een persoon die geheel of gedeeltelijk vertrouwt op enige beschrijving, foto of verklaring hierin. Technische specificaties, verschijningen en andere informatie kunnen zonder voorafgaande kennisgeving worden gewijzigd. Alle handelsmerken zijn eigendom van hun respectievelijke eigenaren. Midas, Klark Teknik, Lab Gruppen, Lake, Tannoy, Turbosound, TC Electronic, TC Helicon, Behringer, Bugera, Oberheim, Auratone en Coolaudio zijn handelsmerken of gedeponeerde handelsmerken van Music Tribe Global Brands Ltd. © Music Tribe Global Brands Ltd. 2021 Alle rechten voorbehouden.

BEPERKTE GARANTIE

Voor de toepasselijke garantievoorwaarden en aanvullende informatie met betrekking tot de beperkte garantie van Music Tribe, zie de volledige details online op musictribe.com/warranty.

SE Viktiga säkerhetsanvisningar



Varning

Uttag markerade med symbolen leder elektrisk strömstyrka som är tillräckligt stark för att utgöra en risk för elchock. Använd endast högkvalitativa, kommersiellt tillgängliga högtalarkablar med förhandsinstallerade ¼" TS-kontakter. All annan installering eller modifikation bör endast utföras av kompetent personal.



Den här symbolen hänvisar till viktiga punkter om användning och underhåll i den medföljande dokumentationen. Var vänlig och läs bruksanvisningen.



Försiktighet

Minska risken för elektriska stötar genom att aldrig ta av höljet upptill på apparaten (eller ta av baksidan). Inuti apparaten finns det inga delar som kan repareras av användaren. Endast kvalificerad personal får genomföra reparationer.



Försiktighet

För att minska risken för brand och elektriska stötar ska apparaten skyddas mot regn och fukt. Apparaten går inte utsättas för dropp eller spill och inga vattenbehållare som vaser etc. får placeras på den.



Försiktighet

Serviceinstruktionen är enbart avsedd för kvalificerad servicepersonal. För att undvika risker genom elektriska stötar, genomför inga reparationer på apparaten, vilka inte är beskrivna i bruksanvisningen. Endast kvalificerad fackpersonal får genomföra reparationerna.

1. Läs dessa anvisningar.
2. Spara dessa anvisningar.
3. Beakta alla varningar.
4. Följ alla anvisningar.
5. Använd inte apparaten i närheten av vatten.
6. Rengör endast med torr trasa.
7. Blockera inte ventilationsöppningarna. Installera enligt tillverkarens anvisningar.
8. Installera aldrig intill värmekällor som värme-element, varmluftsintag, spisar eller annan utrustning som avger värme (inklusive förstärkare).
9. Ändra aldrig en polariserad eller jordad kontakt. En polariserad kontakt har två blad – det ena bredare än det andra. En jordad kontakt har två blad och ett tredje jordstift. Det breda bladet eller jordstiftet är till för din säkerhet. Om den medföljande kontakten inte passar i ditt uttag, ska du kontakta en elektriker för att få uttaget bytt.
10. Förlägg elkabeln så, att det inte är möjligt att trampa på den och att den är skyddad mot skarpa kanter och inte kan skadas. Ge i synnerhet akt på områdena omkring stickkontaktarna, förlängningskablarna och på det ställe, där elkabeln lämnar apparaten, är tillräckligt skyddade.
11. Apparaten måste alltid vara ansluten till elnätet med intakt skyddsledare.
12. Om huvudkontakten, eller ett apparatuttag, fungerar som avstängningsenhet måste denna alltid vara tillgänglig.
13. Använd endast tillkopplingar och tillbehör som angetts av tillverkaren.



14. Använd endast med vagn, stativ, trefot, hållare eller bord som angetts av tillverkaren, eller som sålts till-sammans med apparaten. Om du använder en vagn, var försiktig, när du förflyttar kombinationen vagn-apparat, för att förhindra olycksfall genom snubbling.

15. Dra ur anslutningskontakten und åskväder eller när apparaten inte ska användas under någon längre tid.

16. Låt kvalificerad personal utföra all service. Service är nödvändig när apparaten har skadats, t.ex. när en elkabel eller kontakt är skadad, vätska eller främmande föremål har kommit in i apparaten, eller när den har fallit i golvet.



17. Kassera produkten på rätt sätt: den här symbolen indikerar att produkten inte ska kastas i hushållssoporna,

enligt WEEE direktivet (2012/19/EU) och gällande, nationell lagstiftning. Produkten ska lämnas till ett auktoriserat återvinningsställe för elektronisk och elektrisk utrustning (EEE). Om den här sortens avfall hanteras på fel sätt kan miljön, och människors hälsa, påverkas negativt på grund av potentiella risksubstanter som ofta associeras med EEE. Avfallshanteras produkten däremot på rätt sätt bidrar detta till att naturens resurser används på ett bra sätt. Kontakta kommun, ansvarig förvaltning eller avfallshanteringsföretag för mer information om återvinningscentral där produkten kan lämnas.

18. Installera inte i ett trångt utrymme, t.ex. i en bokhylla eller liknande enhet.
19. Placera inte källor med öppen eld, t.ex. tända ljus, på apparaten.
20. Tänk på miljöaspekterna vid kassering av batterier. Batterier måste kasseras på ett batteriuppsamlingsställe.
21. Denna apparat kan användas i tropiska och mätliga klimat upp till 45 °C.

Music Tribe tar inget ansvar för någon förlust som kan drabbas av någon person som helt eller delvis förlitar sig på någon beskrivning, fotografi eller uttalande som finns här.

Tekniska specifikationer, utseenden och annan information kan ändras utan föregående meddelande. Alla varumärken tillhör respektive ägare. Midas, Klark Teknik, Lab Gruppen, Lake, Tannoy, Turbosound, TC Electronic, TC Helicon, Behringer, Bugera, Oberheim, Auratone och Coolaudio är varumärken eller registrerade varumärken som tillhör Music Tribe Global Brands Ltd. © Music Tribe Global Brands Ltd. 2021 Alla Rättigheter reserverade.

För tillämpliga garantivillkor och ytterligare information om Music Tribes begränsade garanti, se fullständig information online på musictribe.com/warranty.

PL Ważne informacje o bezpieczeństwie



Uwaga

Terminale oznaczone symbolem przenoszą wystarczająco wysokie napięcie elektryczne, aby stworzyć ryzyko porażenia prądem. Używaj wyłącznie wysokiej jakości fabrycznie przygotowanych kabli z zainstalowanymi wtyczkami ¼" TS. Wszystkie inne instalacje lub modyfikacje powinny być wykonywane wyłącznie przez wykwalifikowany personel techniczny.



Ten symbol informuje o ważnych wskazówkach dotyczących obsługi i konserwacji urządzenia w dołączonej dokumentacji. Proszę przeczytać stosowne informacje w instrukcji obsługi.



Uwaga

W celu wyeliminowania zagrożenia porażenia prądem zabrania się zdejmowania obudowy lub tylnej ścianki urządzenia. Elementy znajdujące się we wnętrzu urządzenia nie mogą być naprawiane przez użytkownika. Naprawy mogą być wykonywane jedynie przez wykwalifikowany personel.



Uwaga

W celu wyeliminowania zagrożenia porażenia prądem lub zapalenia się urządzenia nie wolno wystawiać go na działanie deszczu i wilgotności oraz dopuszczać do tego, aby do wnętrza dostała się woda lub inna ciecz. Nie należy stawiać na urządzeniu napełnionych cieczą przedmiotów takich jak np. wazon lub szklanka.



Uwaga

Prace serwisowe mogą być wykonywane jedynie przez wykwalifikowany personel. W celu uniknięcia zagrożenia porażenia

prądem nie należy wykonywać żadnych manipulacji, które nie są opisane w instrukcji obsługi. Naprawy wykonywane mogą być jedynie przez wykwalifikowany personel techniczny.

1. Proszę przeczytać poniższe wskazówki.
2. Proszę przechowywać niniejszą instrukcję.
3. Należy przestrzegać wszystkich wskazań ostrzegawczych.
4. Należy postępować zgodnie z instrukcją obsługi.
5. Urządzenia nie wolno używać w pobliżu wody.
6. Urządzenie można czyścić wyłącznie suchą szmatką.
7. Nie zasłaniać otworów wentylacyjnych. W czasie podłączania urządzenia należy przestrzegać zaleceń producenta.
8. Nie stawiać urządzenia w pobliżu źródeł ciepła takich, jak grzejniki, piece lub urządzenia produkujące ciepło (np. wzmacniacze).
9. W żadnym wypadku nie należy usuwać zabezpieczeń z wtyczek dwubiegunowych oraz wtyczek z uziemieniem. Wtyczka dwubiegunowa posiada dwa wtyki kontaktowe o różnej szerokości. Wtyczka z uziemieniem ma dwa wtyki kontaktowe i trzeci wtyk uziemienia. Szerszy wtyk kontaktowy lub dodatkowy wtyk uziemienia służą do zapewnienia bezpieczeństwa użytkownikowi. Jeśli format wtyczki urządzenia nie odpowiada standardowi gniazdka, proszę zwrócić się do elektryka z prośbą o wymianienie gniazda.
10. Kabel sieciowy należy ułożyć tak, aby nie był narażony na deptanie i działanie ostrych krawędzi, co mogłoby doprowadzić do jego uszkodzenia. Szczególną uwagę zwrócić należy na odpowiednią ochronę miejsc w pobliżu wtyczek i przedłużaczy oraz miejsc, w którym kabel sieciowy przymocowany jest do urządzenia.
11. Urządzenie musi być zawsze podłączone do sieci sprawnym przewodem z uziemieniem.
12. Jeżeli wtyk sieciowy lub gniazdo

sieciowe w urządzeniu pełnią funkcję wyłącznika, to muszą one być zawsze łatwo dostępne.

13. Używać wyłącznie sprzętu dodatkowego i akcesoriów zgodnie z zaleceniami producenta.



14. Używać jedynie zalecanych przez producenta lub znajdujących się w zestawie wózków,

stojaków, statywów, uchwytów i stołów. W przypadku posługiwania się wózkiem należy zachować szczególną ostrożność w trakcie przewożenia zestawu, aby uniknąć niebezpieczeństwa potknięcia się i zranienia.

15. W trakcie burzy oraz na czas dłuższego nieużywania urządzenia należy wyjąć wtyczkę z gniazdka sieciowego.

16. Wykonywanie wszelkich napraw należy zlecać jedynie wykwalifikowanym pracownikom serwisu. Przeprowadzenie przeglądu technicznego staje się konieczne, jeśli urządzenie zostało uszkodzone w jakikolwiek sposób (dotyczy to także kabla sieciowego lub wtyczki), jeśli do wnętrza urządzenia dostały się przedmioty lub ciecz, jeśli urządzenie wystawione było na działanie deszczu lub wilgoci, jeśli urządzenie nie funkcjonuje poprawnie oraz kiedy spadło na podłogę.



17. Prawidłowa utylizacja produktu: Ten symbol wskazuje, że tego produktu nie należy wyrzucać razem ze zwykłymi odpadami domowymi, tylko zgodnie z dyrektywą w sprawie zużytego sprzętu elektrycznego i elektronicznego (WEEE) (2012/19/EU) oraz przepisami krajowymi. Niniejszy produkt należy przekazać do autoryzowanego punktu zbiórki zużytego sprzętu elektrycznego i elektronicznego. Niewłaściwe postępowanie z tego typu odpadami może wywołać szkodliwe działania na środowisko naturalnej i zdrowie człowieka z powodu potencjalnych

substancji niebezpiecznych zaliczanych jako zużyty sprzęt elektryczny i elektroniczny. Jednocześnie, Twój wkład w prawidłową utylizację niniejszego produktu przyczynia się do oszczędnego wykorzystywania zasobów naturalnych. Szczegółowych informacji o miejscach, w których można oddawać zużyty sprzęt do recyklingu, udzielają urzędy miejskie, przedsiębiorstwa utylizacji odpadów lub najbliższy zakład utylizacji odpadów.

18. Nie instaluj w ograniczonej przestrzeni, takiej jak półka na książki lub podobny zestaw.

19. Nie stawiaj na urządzeniu źródła otwartego ognia, takich jak zapalone świece.

20. Należy pamiętać o środowiskowych aspektach utylizacji baterii. Baterie należy utylizować w punkcie zbiórki baterii.

21. To urządzenie może być używane w klimacie tropikalnym i umiarkowanym do 45 °C.

ZASTRZEŻENIA PRAWNE

Music Tribe nie ponosi odpowiedzialności za jakiegokolwiek straty, które mogą ponieść osoby, które polegają w całości lub w części na jakimkolwiek opisie, fotografii lub oświadczeniu zawartym w niniejszym dokumencie. Specyfikacje techniczne, wygląd i inne informacje mogą ulec zmianie bez powiadomienia. Wszystkie znaki towarowe są własnością ich odpowiednich właścicieli. Midas, Klark Teknik, Lab Gruppen, Lake, Tannoy, Turbosound, TC Electronic, TC Helicon, Behringer, Bugera, Oberheim, Auratone i Coolaudio są znakami towarowymi lub zastrzeżonymi znakami towarowymi firmy Music Tribe Global Brands Ltd. © Music Tribe Global Brands Ltd. 2021 Wszystkie prawa zastrzeżone.

OGRANICZONA GWARANCJA

Aby zapoznać się z obowiązującymi warunkami gwarancji i dodatkowymi informacjami dotyczącymi ograniczonej gwarancji Music Tribe, zapoznaj się ze wszystkimi szczegółami w trybie online pod adresem musictribe.com/warranty.

SE

SE

PL

PL

STUDIO L & XL Hook-up

EN Step 1: Hook-Up

ES Paso 1: Conexión

FR Etape 1 : Connexions

DE Schritt 1: Verkabelung

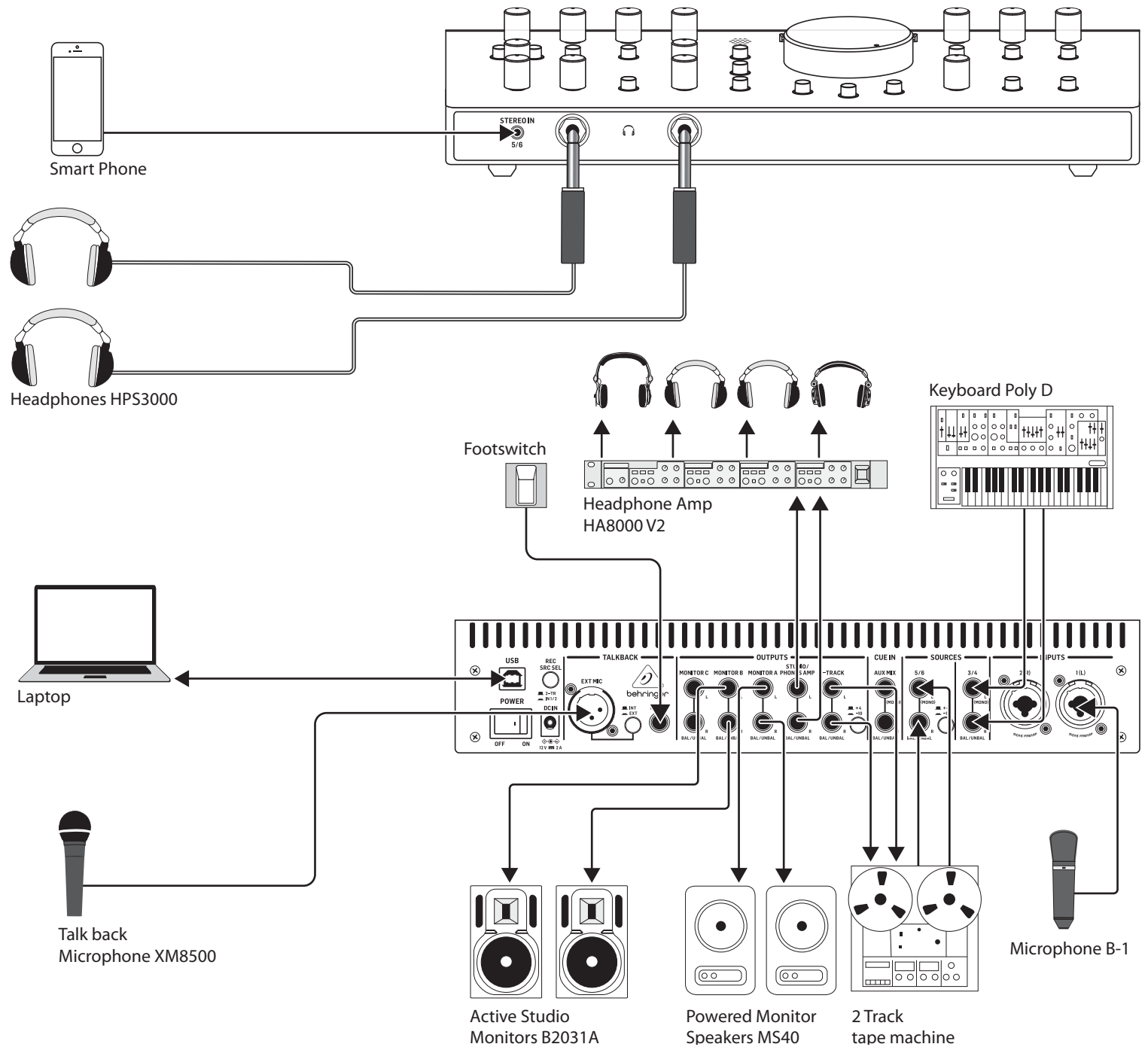
PT Passo 1: Conexões

IT Passo 1: Allacciare

NL Stap 1: Hook-Up

SE Steg 1: Anslutning

PL Krok 1: Podłączeni



EN

ES

FR

DE

PT

IT

NL

SE

PL

STUDIO L & XL Controls

EN Step 2: Controls

ES Paso 2: Controles

FR Etape 2 : Réglages

DE Schritt 2: Bedienelemente

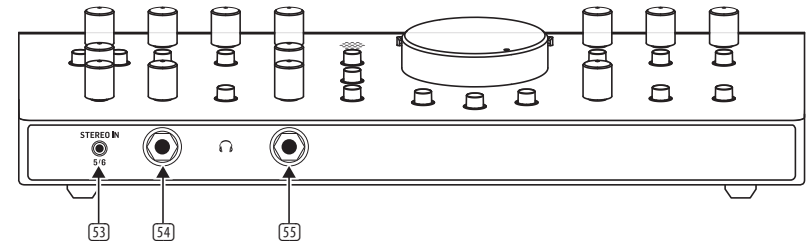
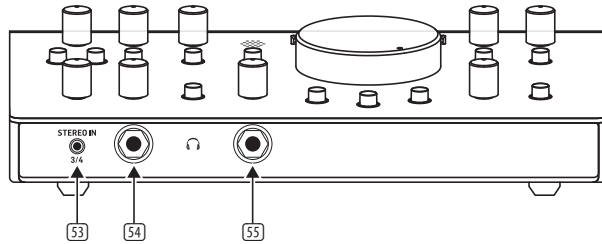
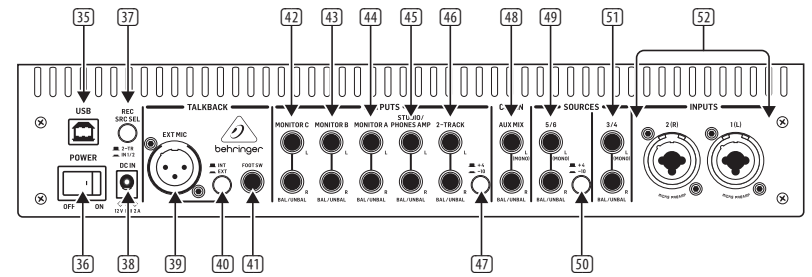
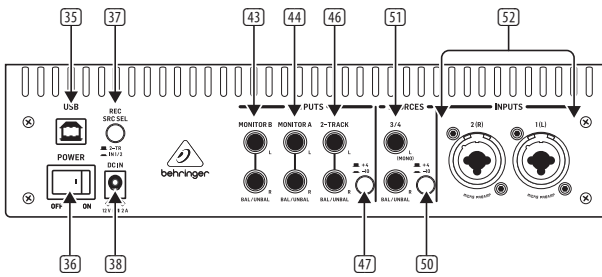
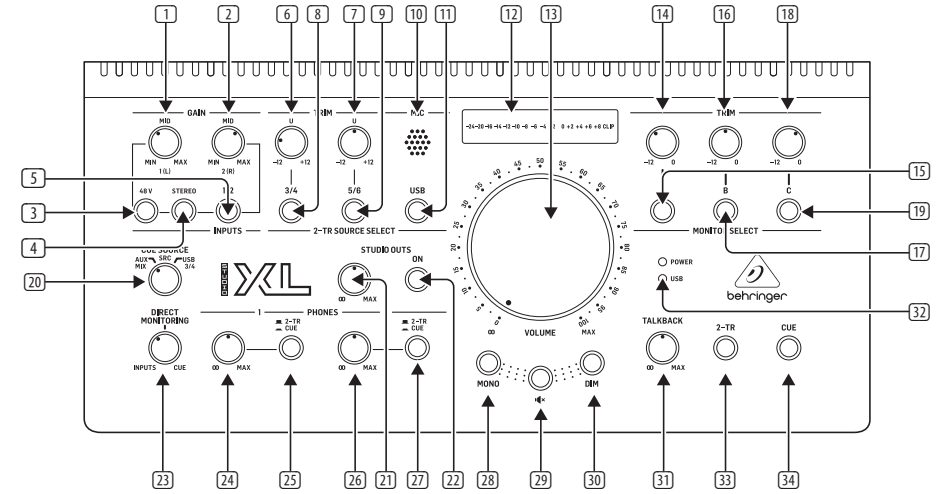
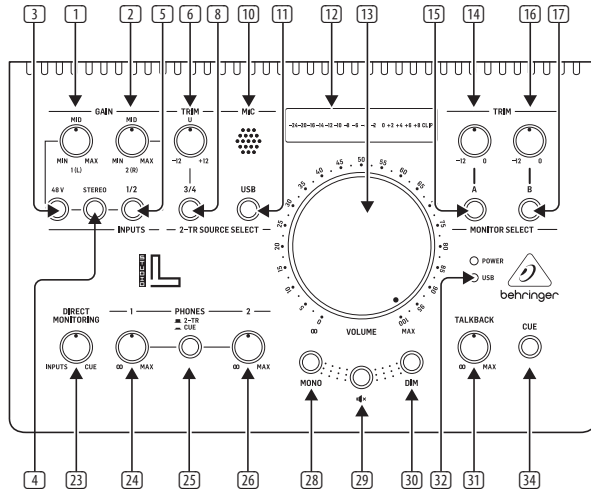
PT Passo 2: Controles

IT Passo 2: Controlli

NL Stap 2: Bediening

SE Steg 2: Kontrollrer

PL Krok 2: Sterowanica



EN

ES

FR

DE

PT

IT

NL

SE

PL

STUDIO L & XL Controls

EN Step 2: Controls

- 1 **INPUT 1 GAIN** – control allows gain to be applied to the input signal.
- 2 **INPUT 2 GAIN** – control allows gain to be applied to the input signal.
- 3 **48 V** – applies 48 V phantom power to inputs 1 and 2.
- 4 **STEREO** – switches inputs 1 and 2 to be either mono or stereo.
- 5 **INPUT 1/2 SELECT** – selects input 1/2 as the monitor source.
- 6 **TRIM 3/4** – ±12 dB level control for line inputs 3/4.
- 7 **TRIM 5/6** – ±12 dB level control for line inputs 5/6 (STUDIO XL only).
- 8 **INPUT 3/4 SELECT** – selects input 3/4 as the monitor source.
- 9 **INPUT 5/6 SELECT** – selects input 5/6 as the monitor source (STUDIO XL only).
- 10 **MIC** – used to communicate with 2 track (STUDIO XL only) or cue talkback output.
- 11 **USB SELECT** – selects USB 1/2 as the monitor source.
- 12 **METER** – displays the current level from the selected source.
- 13 **VOLUME CONTROL** – controls the levels sent to the monitor outputs.
- 14 **MONITOR A TRIM** – adjust the output level of MONITOR A from -12 dB to 0 dB.
- 15 **MONITOR A SELECT** – activates or deactivates the speakers connected to MONITOR A.
- 16 **MONITOR B TRIM** – adjust the output level of MONITOR B from -12 dB to 0 dB.
- 17 **MONITOR B SELECT** – activates or deactivates the speakers connected to MONITOR B.
- 18 **MONITOR C TRIM** – adjust the output level of MONITOR C from -12 dB to 0 dB. (STUDIO XL only).
- 19 **MONITOR C SELECT** – activates or deactivates the speakers connected to MONITOR C. (STUDIO XL only).
- 20 **CUE SOURCE** – select either Aux Mix input, selected 2-TR Source, or USB input 3/4 to be sent to the cue bus (STUDIO XL only).
- 21 **STUDIO OUT CONTROL** – sets the level of the Studio Out (STUDIO XL only).
- 22 **STUDIO OUT ON** – activates or deactivates the Studio Outputs (STUDIO XL only).
- 23 **INPUTS/CUE** – blends between the input sources and the cue bus signal.
- 24 **PHONES 1 LEVEL** – sets the level of headphone output 1.
- 25 **PHONES 2TR/CUE** – selects either the 2-track source or the cue bus source (for Phones 1+2 on STUDIO L, Phones 1 on STUDIO XL).
- 26 **PHONES 2 LEVEL** – sets the level of headphone output 2.
- 27 **PHONES 2 2TR/CUE** – selects either the 2-track source or the cue bus source (STUDIO XL only).
- 28 **MONO** – switch turns the stereo input signal into a monophonic signal out of the MONITOR speakers outputs.
- 29 **MUTE** – silences the signal going to the MONITOR speakers outputs.
- 30 **DIM** – reduces the signal going to the MONITOR speakers outputs by 20 dB.
- 31 **TALKBACK** – level control adjusts the gain of the TALKBACK MIC.
- 32 **POWER/USB** – These LEDs indicate if the device is powered on and there is an active USB connection to the computer.
- 33 **TO 2-TRACK** – button sends the TALKBACK MIC signal to the 2-TRACK output (STUDIO XL only).
- 34 **TO CUE** – sends the TALKBACK MIC signal to the Cue bus.
- 35 **USB** – connect to a computer to be used as a 2-in/2-out soundcard (STUDIO L) or a 2-in/4-out soundcard (STUDIO XL).
- 36 **POWER** – turns the unit on and off.
- 37 **REC SRC SEL** – button selects the record source as either 2-track or only inputs 1/2.
- 38 **DC INPUT** – connect the supplied power supply.
- 39 **EXT MIC** – input for an external microphone to be used for talkback (STUDIO XL only).
- 40 **TALKBACK SELECT** – selects either internal or external talkback microphone (STUDIO XL only).
- 41 **FOOTSW** – input for a standard footswitch to toggle the talkback on and off (STUDIO XL only).
- 42 **MONITOR C** – balanced or unbalanced line level MONITOR C output (STUDIO XL only).
- 43 **MONITOR B** – balanced or unbalanced line level MONITOR B output.
- 44 **MONITOR A** – balanced or unbalanced line level MONITOR A output.
- 45 **STUDIO/PHONES AMP** – balanced or unbalanced line level output (STUDIO XL only).
- 46 **2-TRACK** – balanced or unbalanced line level 2 TRACK output.
- 47 **+4/ -10** – switches the 2-TRACK output from +4 dB to -10 dB level.
- 48 **CUE IN** – balanced or unbalanced line level aux mix input (STUDIO XL only).
- 49 **INPUT 5/6** – balanced or unbalanced line level input (STUDIO XL only).
- 50 **+4/-10** – switches input 3/4 (STUDIO L) or 5/6 (STUDIO XL) from +4 dB to -10 dB level.
- 51 **INPUT 3/4** – balanced or unbalanced line level input.
- 52 **INPUT 1/2** – balanced or unbalanced mic or line level input.
- 53 **INPUT 3/4 STUDIO L OR 5/6 STUDIO XL** – 3.5 mm (1/8") balanced stereo line level input.
- 54 **HEADPHONES 1** – 6.35 mm (1/4") jack.
- 55 **HEADPHONES 2** – 6.35 mm (1/4") jack.

STUDIO L & XL Controles

ES Paso 2: Controles

- 1 **INPUT 1 GAIN** – el control permite aplicar ganancia a la señal de entrada.
- 2 **INPUT 2 GAIN** – el control permite aplicar ganancia a la señal de entrada.
- 3 **48 V** – aplica alimentación fantasma de 48 V a las entradas 1 y 2.
- 4 **STEREO** – conmuta las entradas 1 y 2 para que sean mono o stereo.
- 5 **INPUT 1/2 SELECT** – elige la entrada 1/2 como fuente de monitorización.
- 6 **TRIM 3/4** – control de nivel de ± 12 dB para las entradas de línea 3/4.
- 7 **TRIM 5/6** – control de nivel de ± 12 dB para las entradas de línea 5/6.
- 8 **INPUT 3/4 SELECT** – elige la entrada 3/4 como fuente de monitorización.
- 9 **INPUT 5/6 SELECT** – elige la entrada 5/6 como fuente de monitorización (sólo STUDIO XL).
- 10 **MIC** – se usa para comunicarse con la pista 2 (STUDIO XL only) o para una salida de escucha (cue).
- 11 **USB SELECT** – elige USB 1/2 como fuente de monitorización.
- 12 **METER** – muestra el nivel activo de la fuente elegida.
- 13 **VOLUME CONTROL** – controla los niveles enviados a las salidas de monitorización.
- 14 **MONITOR A TRIM** – ajusta el nivel de salida de MONITOR A de -12 a 0 dB.
- 15 **MONITOR A SELECT** – activa o desactiva los altavoces conectados a MONITOR A.
- 16 **MONITOR B TRIM** – ajusta el nivel de salida de MONITOR B de -12 a 0 dB.
- 17 **MONITOR B SELECT** – activa o desactiva los altavoces conectados a MONITOR B.
- 18 **MONITOR C TRIM** – ajusta el nivel de salida de MONITOR C de -12 a 0 dB. (sólo STUDIO XL).
- 19 **MONITOR C SELECT** – activa o desactiva los altavoces conectados a MONITOR C. (sólo STUDIO XL).
- 20 **CUE SOURCE** – elige entre la entrada Aux Mix, la fuente 2-TR elegida o la entrada USB 3/4 para que sea enviada al bus de escucha o cue (sólo STUDIO XL).
- 21 **STUDIO OUT CONTROL** – ajusta el nivel de la salida Studio (sólo STUDIO XL).
- 22 **STUDIO OUT ON** – activa o desactiva las salidas Studio (sólo STUDIO XL).
- 23 **INPUTS/CUE** – realiza una mezcla entre las fuentes de entrada y la señal del bus cue.
- 24 **PHONES 1 LEVEL** – ajusta el nivel de la salida de auriculares 1.
- 25 **PHONES 1 2TR/CUE** – elige entre la fuente de 2 pistas o la fuente del bus cue. (para PHONES 1 + 2 en STUDIO L, Phones 1 en STUDIO XL).
- 26 **PHONES 2 LEVEL** – ajusta el nivel de la salida de auriculares 2.
- 27 **PHONES 2 2TR/CUE** – elige entre la fuente de 2 pistas o la fuente del bus cue (STUDIO XL only).
- 28 **MONO** – suma la señal stereo a la salida mono del Salidas de altavoz MONITOR.
- 29 **MUTE** – anula (deja en silencio) la señal enviada a las salidas de altavoces MONITOR.
- 30 **DIM** – reduce la señal que va a las salidas de los altavoces MONITOR en 20 dB.
- 31 **TALKBACK** – control de nivel que ajusta la ganancia del micro TALKBACK MIC.
- 32 **POWER / USB** – Esses LEDs indicam se o dispositivo está ligado e se há uma conexão USB ativa com o computador.
- 33 **TO 2-TRACK** – este botón le permite enviar la señal TALKBACK MIC a salida de 2 PISTAS (sólo STUDIO XL).
- 34 **TO CUE** – esto envía la señal TALKBACK MIC al bus de escucha o Cue.
- 35 **USB** – conecte esta unidad a un ordenador para usarla como una tarjeta de sonido de 2 entradas/2 salidas (STUDIO L) o como una tarjeta de sonido de 2 entradas/4 salidas (STUDIO XL).
- 36 **POWER** – le permite encender y apagar la unidad.
- 37 **REC SRC SEL** – este botón le permite elegir la fuente de grabación entre 2 pistas o solo las entradas 1/2.
- 38 **DC INPUT** – conecte aquí el adaptador de corriente incluido.
- 39 **EXT MIC** – entrada para un micrófono externo que podrá usar como micro de línea interior o talkback (sólo STUDIO XL).
- 40 **TALKBACK SELECT** – le permite elegir entre el micrófono talkback interno o el externo (sólo STUDIO XL).
- 41 **FOOTSW** – toma de entrada para un pedal de disparo standard que le permitirá activar o desactivar el micro talkback (sólo STUDIO XL).
- 42 **MONITOR C** – salida MONITOR C de nivel de línea balanceada o no balanceada (sólo STUDIO XL).
- 43 **MONITOR B** – salida MONITOR B de nivel de línea balanceada o no balanceada.
- 44 **MONITOR A** – salida MONITOR A de nivel de línea balanceada o no balanceada.
- 45 **STUDIO/PHONES AMP** – salida de nivel de línea balanceada o no balanceada (sólo STUDIO XL).
- 46 **2-TRACK** – salida 2 TRACK de nivel de línea balanceada o no balanceada.
- 47 **+4/-10** – le permite cambiar la salida 2 TRACK a un nivel de +4 dB o -10 dB.
- 48 **CUE IN** – entrada de mezcla auxiliar con nivel de línea, balanceada o no balanceada (sólo STUDIO XL).
- 49 **INPUT 5/6** – entrada de nivel de línea balanceada o no balanceada.
- 50 **+4/-10** – conmuta la entrada 3/4 STUDIO L o 5/6 STUDIO XL a un nivel de +4 dB o -10 dB.
- 51 **INPUT 3/4** – entrada de nivel de línea balanceada o no balanceada.
- 52 **INPUT 1/2** – entrada de nivel de micro o de línea balanceada o no balanceada.
- 53 **INPUT 3/4 STUDIO L OR 5/6 STUDIO XL** – entrada de nivel de línea stereo balanceada en conector de 3.5 mm (1/8").
- 54 **HEADPHONES 1** – conector de 6.35 mm (1/4").
- 55 **HEADPHONES 2** – conector de 6.35 mm (1/4").

STUDIO L & XL Réglages

FR Etape 2 : Réglages

- 1 **INPUT 1 GAIN** – la commande permet d'appliquer le gain au signal d'entrée.
- 2 **INPUT 2 GAIN** – la commande permet d'appliquer le gain au signal d'entrée.
- 3 **48 V** – applique une tension fantôme de 48 V aux entrées 1 et 2.
- 4 **STEREO** – permet de sélectionner si les entrées 1 et 2 fonctionnent en mono ou en stéréo.
- 5 **SÉLECTEUR 1/2** – permet de sélectionner l'entrée 1/2 comme source de monitoring.
- 6 **TRIM 3/4** – réglage du niveau de l'entrée ligne 3/4 (± 12 dB).
- 7 **TRIM 5/6** – réglage du niveau de l'entrée ligne 5/6 (± 12 dB).
- 8 **INPUT 3/4 SELECT** – permet de sélectionner l'entrée 3/4 comme source de monitoring.
- 9 **INPUT 5/6 SELECT** – permet de sélectionner l'entrée 5/6 comme source de monitoring (STUDIO XL uniquement).
- 10 **MICRO** – permet de communiquer avec les sorties 2 track ou du bus CUE.
- 11 **SÉLECTEUR USB** – permet de sélectionner le port USB 1/2 comme source de monitoring.
- 12 **INDICATEUR** – affichage du niveau de la source sélectionnée.
- 13 **VOLUME** – réglage du niveau du signal transmis aux sorties de monitoring.
- 14 **TRIM MONITOR A** – réglage du niveau de la sortie MONITOR A (de -12 dB à 0 dB).
- 15 **SÉLECTEUR MONITOR A** – permet d'activer/désactiver la sortie MONITOR A.
- 16 **TRIM MONITOR B** – réglage du niveau de la sortie MONITOR B (de -12 dB à 0 dB).
- 17 **SÉLECTEUR MONITOR B** – permet d'activer/désactiver la sortie MONITOR B.
- 18 **TRIM MONITOR C** – réglage du niveau de la sortie MONITOR C (de -12 dB à 0 dB) (STUDIO XL uniquement).
- 19 **SÉLECTEUR MONITOR C** – permet d'activer/désactiver la sortie MONITOR C (STUDIO XL uniquement).
- 20 **CUE SOURCE** – permet de sélectionner la source du bus CUE : l'entrée Aux Mix, la source 2-TR ou le port USB 3/4 (STUDIO XL uniquement).
- 21 **STUDIO OUT CONTROL** – réglage du niveau de la sortie Studio Out (STUDIO XL uniquement).
- 22 **STUDIO OUT ON** – permet d'activer/désactiver les sorties Studio Out (STUDIO XL uniquement).
- 23 **INPUTS/CUE** – permet de mélanger le niveau des signaux de la source d'entrée et du bus CUE.
- 24 **POTENTIOMÈTRE PHONES 1** – réglage du volume de la sortie casque 1.
- 25 **PHONES 1 2TR / CUE** – sélectionne la source du sortie casque 1: 2 pistes ou bus CUE. (pour PHONES 1 + 2 sur STUDIO L, les PHONES 1 sur STUDIO XL).
- 26 **POTENTIOMÈTRE PHONES 2** – réglage du volume de la sortie casque 2.
- 27 **PHONES 3 2TR/CUE** – permet de sélectionner la source de la sortie casque 2 : 2-track ou le bus CUE (STUDIO XL uniquement).
- 28 **MONO** – vous permet de mélanger les canaux stéréo en un signal mono envoyé aux sorties d'enceintes MONITOR.
- 29 **MUTE** – coupe le signal envoyé aux sorties MONITOR.
- 30 **DIM** – réduit de 20 dB le signal transmis aux haut-parleurs MONITOR.
- 31 **TALKBACK** – réglage du gain du micro TALKBACK.
- 32 **POWER / USB** – Ces voyants indiquent si l'appareil est sous tension et s'il y a une connexion USB active à l'ordinateur.
- 33 **TO 2-TRACK** – ce bouton permet de transmettre le signal du micro TALKBACK à la sortie 2-TRACK (STUDIO XL uniquement).
- 34 **TO CUE** – permet de transmettre le signal du micro TALKBACK au bus CUE.
- 35 **USB** – permet la connexion à un ordinateur afin d'utiliser l'appareil comme une carte son 2E/2S (STUDIO L) ou 2E/4S (STUDIO XL).
- 36 **POWER** – permet de mettre l'appareil sous/hors tension.
- 37 **REC SRC SEL** – ce bouton permet de sélectionner la source d'enregistrement : le signal 2-track ou uniquement les entrées 1/2.
- 38 **DC INPUT** – permet de connecter l'adaptateur secteur fourni.
- 39 **EXT MIC** – permet de connecter un micro externe à utiliser pour la fonction talkback (STUDIO XL uniquement).
- 40 **TALKBACK SELECT** – permet de sélectionner le micro talkback interne ou externe (STUDIO XL uniquement).
- 41 **FOOTSW** – cette entrée permet de connecter un contacteur au pied standard afin d'activer/désactiver la fonction talkback (STUDIO XL uniquement).
- 42 **MONITOR C** – sortie niveau ligne symétrique ou asymétrique du signal MONITOR C (STUDIO XL uniquement).
- 43 **MONITOR B** – sortie niveau ligne symétrique ou asymétrique du signal MONITOR B.
- 44 **MONITOR A** – sortie niveau ligne symétrique ou asymétrique du signal MONITOR A.
- 45 **STUDIO/PHONES AMP** – sortie niveau ligne symétrique ou asymétrique (STUDIO XL uniquement).
- 46 **2-TRACK** – sortie niveau ligne symétrique ou asymétrique du signal 2 TRACK.
- 47 **+4/-10** – permet de sélectionner le niveau de la sortie 2 TRACK : +4 dB ou -10 dB.
- 48 **CUE IN** – entrée niveau ligne symétrique ou asymétrique pour mix auxiliaire (STUDIO XL uniquement).
- 49 **INPUT 5/6** – entrée niveau ligne symétrique ou asymétrique.
- 50 **+4/-10** – permet de sélectionner le niveau de l'entrée 3/4 du STUDIO L ou 5/6 du STUDIO XL : +4 dB ou -10 dB.
- 51 **ENTRÉE 3/4** – entrée niveau ligne symétrique ou asymétrique.
- 52 **ENTRÉE 1/2** – entrée niveau ligne ou micro symétrique ou asymétrique.
- 53 **ENTRÉE 3/4 STUDIO L OU 5/6 STUDIO XL** – entrée minijack stéréo niveau ligne symétrique 3.5 mm (1/8").
- 54 **CASQUE 1** – Sortie Jack 6,35 mm (1/4").
- 55 **CASQUE 2** – Sortie Jack 6,35 mm (1/4").

STUDIO L & XL Bedienelemente

DE Schritt 2: Bedienelemente

- 1 **INPUT 1 GAIN** – regelt die Verstärkung des Eingangssignals.
- 2 **INPUT 2 GAIN** – regelt die Verstärkung des Eingangssignals.
- 3 **48 V** – versorgt die Eingänge 1 und 2 mit 48 V Phantomspannung.
- 4 **STEREO** – schaltet die Eingänge 1 und 2 auf Mono- oder Stereobetrieb.
- 5 **INPUT 1/2 SELECT** – wählt Eingang 1/2 als Monitorquelle.
- 6 **TRIM 3/4** – ±12 dB Pegelregler für die Line-Eingänge 3/4.
- 7 **TRIM 5/6** – ±12 dB Pegelregler für die Line-Eingänge 5/6.
- 8 **INPUT 3/4 SELECT** – wählt Eingang 3/4 als Monitorquelle.
- 9 **INPUT 5/6 SELECT** – wählt Eingang 5/6 als Monitorquelle (nur STUDIO XL).
- 10 **MIC** – zur Kommunikation mit dem 2-Track (nur STUDIO XL) oder Cue-Ausgang.
- 11 **USB SELECT** – wählt USB 1/2 als Monitorquelle.
- 12 **PEGELANZEIGE** – zeigt den aktuellen Pegel der gewählten Quelle an.
- 13 **VOLUME-REGLER** – regelt den Pegel zu den Monitorausgängen.
- 14 **MONITOR A TRIM** – regelt den Ausgangspegel von MONITOR A im Bereich -12 dB bis 0 dB.
- 15 **MONITOR A SELECT** – aktiviert oder deaktiviert die mit MONITOR A verbundenen Lautsprecher.
- 16 **MONITOR B TRIM** – regelt den Ausgangspegel von MONITOR B im Bereich -12 dB bis 0 dB.
- 17 **MONITOR B SELECT** – aktiviert oder deaktiviert die mit MONITOR B verbundenen Lautsprecher.
- 18 **MONITOR C TRIM** – regelt den Ausgangspegel von MONITOR C im Bereich -12 dB bis 0 dB (nur STUDIO XL).
- 19 **MONITOR C SELECT** – aktiviert oder deaktiviert die mit MONITOR C verbundenen Lautsprecher (nur STUDIO XL).
- 20 **CUE SOURCE** – wählt entweder den Aux Mix-Eingang, die gewählte 2-TR-Quelle oder den USB-Eingang 3/4 für die Weiterleitung zum Cue Bus (nur STUDIO XL).
- 21 **STUDIO OUT CONTROL** – regelt den Pegel am Studio Out (nur STUDIO XL).
- 22 **STUDIO OUT ON** – aktiviert oder deaktiviert die Studio-Ausgänge (nur STUDIO XL).
- 23 **INPUTS/CUE** – mischt die Eingangsquellen und das Cue Bus-Signal.
- 24 **PHONES 1 LEVEL** – regelt den Pegel von Kopfhörerausgang 1.
- 25 **PHONES 1 2TR / CUE** – wählt entweder das 2-Track-Signal oder den Cue-Bus als Quelle (für PHONES 1+2 bei STUDIO L, für PHONES 1 bei STUDIO XL).
- 26 **PHONES 2 LEVEL** – regelt den Pegel von Kopfhörerausgang 2.
- 27 **PHONES 2 2TR/CUE** – wählt entweder das 2-Track-Signal oder den Cue-Bus als Quelle (nur STUDIO XL).
- 28 **MONO** – Schaltet das an die MONITOR-Ausgänge gesendete Stereosignal auf Mono.
- 29 **MUTE** – Schaltet das an die MONITOR-Ausgänge gesendete Signal stumm.
- 30 **DIM** – Dämpft das an die MONITOR-Ausgänge gesendete Signal um 20 dB.
- 31 **TALKBACK** – regelt die Verstärkung des TALKBACK-MIKROFONS.
- 32 **POWER/USB** – Diese LEDs zeigen an, ob das Gerät eingeschaltet ist und eine aktive USB-Verbindung zum Computer besteht.
- 33 **TO 2-TRACK** – sendet das TALKBACK MIC-Signal an den 2-TRACK-Ausgang (nur STUDIO XL).
- 34 **TO CUE** – leitet das TALKBACK MIC-Signal zum Cue Bus.
- 35 **USB** – Zur Verbindung mit einem Computer und Nutzung als 2-In/2-Out Soundkarte (STUDIO L) oder 2-In/4-Out Soundkarte (STUDIO XL).
- 36 **POWER** – schaltet das Gerät ein/aus.
- 37 **REC SRC SEL** – wählt als Aufnahmequelle entweder 2-Track oder nur die Eingänge 1/2.
- 38 **DC INPUT** – Zum Anschließen des mitgelieferten Netzteils.
- 39 **EXT MIC** – Eingang für ein externes Talkback-Mikrofon (nur STUDIO XL).
- 40 **TALKBACK SELECT** – wählt entweder das interne oder externe Talkback-Mikrofon (nur STUDIO XL).
- 41 **FOOTSW** – Eingang für einen standard Fußschalter zum Ein/Ausschalten des Talkback-Mikrofons (nur STUDIO XL).
- 42 **MONITOR C** – Symmetrischer oder unsymmetrischer Line-Pegel MONITOR C-Ausgang (nur STUDIO XL).
- 43 **MONITOR B** – Symmetrischer oder unsymmetrischer Line-Pegel MONITOR B-Ausgang.
- 44 **MONITOR A** – Symmetrischer oder unsymmetrischer Line-Pegel MONITOR A-Ausgang.
- 45 **STUDIO/PHONES AMP** – Symmetrischer oder unsymmetrischer Line-Pegel Ausgang (nur STUDIO XL).
- 46 **2-TRACK** – Symmetrischer oder unsymmetrischer Line-Pegel 2-TRACK-Ausgang.
- 47 **+4/-10** – schaltet den 2-TRACK-Ausgang von +4 dB auf -10 dB Pegel um.
- 48 **CUE IN** – Symmetrischer oder unsymmetrischer Line-Pegel Aux Mix-Eingang (nur STUDIO XL).
- 49 **INPUT 5/6** – Symmetrischer oder unsymmetrischer Line-Pegel Eingang (nur STUDIO XL).
- 50 **+4/-10** – schaltet den STUDIO L 3/4-Eingang oder den STUDIO XL 5/6-Eingang von +4 dB auf -10 dB Pegel um.
- 51 **INPUT 3/4** – Symmetrischer oder unsymmetrischer Line-Pegel Eingang.
- 52 **INPUT 1/2** – Symmetrischer oder unsymmetrischer Mikrofon- oder Line-Pegel Eingang.
- 53 **INPUT 3/4 STUDIO L ODER 5/6 STUDIO XL** – Symmetrischer stereo 3,5 mm (1/8") Line-Pegel Eingang.
- 54 **HEADPHONES 1** – 6,3 mm (1/4") Kopfhörerbuchse.
- 55 **HEADPHONES 2** – 6,3 mm (1/4") Kopfhörerbuchse.

STUDIO L & XL Controles

PT Passo 2: Controles

- 1 **INPUT 1 GAIN** – o controle permite que o ganho seja aplicado ao sinal de entrada.
- 2 **INPUT 2 GAIN** - o controle permite que o ganho seja aplicado ao sinal de entrada.
- 3 **48 V** – aplica 48 V de alimentação fantasma nas entradas 1 e 2.
- 4 **STEREO** – comuta as entradas 1 e 2 entre mono ou estéreo.
- 5 **INPUT 1/2 SELECT** – seleciona a entrada 1/2 como fonte de monitor.
- 6 **TRIM 3/4** – controle de nível de ± 12 dB para as entradas de linha 3/4.
- 7 **TRIM 5/6** – controle de nível de ± 12 dB para as entradas de linha 5/6.
- 8 **INPUT 3/4 SELECT** – seleciona as entradas 3/4 como fontes de monitor.
- 9 **INPUT 5/6 SELECT** – seleciona as entradas 5/6 como fontes de monitor (apenas STUDIO XL).
- 10 **MIC** – usado para se comunicar com 2 trilhas (apenas STUDIO XL) ou saída cue.
- 11 **USB SELECT** – seleciona USB 1/2 como fonte de monitor.
- 12 **METER** – exibe o nível atual da fonte selecionada.
- 13 **VOLUME CONTROL** – controla os níveis enviados às saídas de monitores.
- 14 **MONITOR A TRIM** – ajusta o nível de saída do MONITOR A de -12 dB para 0 dB.
- 15 **MONITOR A SELECT** – ativa ou desativa os alto-falantes conectados ao MONITOR A.
- 16 **MONITOR B TRIM** – ajusta o nível de saída do MONITOR B de -12 dB para 0 dB.
- 17 **MONITOR B SELECT** – ativa ou desativa os alto-falantes conectados ao MONITOR B.
- 18 **MONITOR C TRIM** – ajusta o nível de saída do MONITOR C de -12 dB para 0 dB. (apenas STUDIO XL)
- 19 **MONITOR C SELECT** – ativa ou desativa os alto-falantes conectados ao MONITOR C. (apenas STUDIO XL).
- 20 **CUE SOURCE** – seleciona a entrada Aux Mix, fonte 2-TR Source selecionada ou entrada USB 3/4 a ser enviada ao barramento cue (apenas STUDIO XL).
- 21 **STUDIO OUT CONTROL** – configura o nível de Studio Out (apenas STUDIO XL).
- 22 **STUDIO OUT ON** – ativa ou desativa saídas Studio Outputs (apenas STUDIO XL).
- 23 **INPUTS/CUE** – faz a mistura entre as fontes de entrada e o sinal de barramento cue.
- 24 **PHONES 1 LEVEL** – configura o nível da saída 1 de fones de ouvido.
- 25 **PHONES 1 2TR / CUE** – seleciona a fonte de 2 bandas ou a fonte do cue bus. (para telefones 1 + 2 no STUDIO L, telefones 1 no STUDIO XL)
- 26 **PHONES 2 LEVEL** – configura o nível da saída 2 de fones de ouvido.
- 27 **PHONES 2 2TR / CUE** – seleciona a fonte de 2 bandas ou a fonte de cue bus (apenas STUDIO XL)..
- 28 **MONO** – adiciona o sinal estéreo à saída mono das saídas MONITOR.
- 29 **MUTE** – silencia o sinal que vai para as saídas MONITOR.
- 30 **DIM** – reduz o sinal indo para os alto-falantes MONITORAR em até 20 dB.
- 31 **TALKBACK** – o controle de nível ajusta o ganho do TALKBACK MIC.
- 32 **POWER / USB** – Esses LEDs indicam se o dispositivo está ligado e se há uma conexão USB ativa com o computador.
- 33 **TO 2-TRACK** – este botão envia o sinal TALKBACK MIC para a saída 2-TRACK (apenas STUDIO XL).
- 34 **TO CUE** – envia o sinal TALKBACK MIC para o barramento Cue.
- 35 **USB** – conecta a um computador a ser usado como um cartão de som 2-in/2-out (STUDIO L) ou um cartão de som 2-in/4-out (STUDIO XL).
- 36 **POWER** – liga e desliga a unidade.
- 37 **REC SRC SEL** – o botão seleciona a fonte de gravação como 2-track ou apenas entradas 1/2.
- 38 **DC INPUT** – conecte a fonte de alimentação fornecida.
- 39 **EXT MIC** – entrada para um microfone externo a ser usada para talkback (apenas STUDIO XL).
- 40 **TALKBACK SELECT** – seleciona o microfone talkback interno ou externo (apenas STUDIO XL).
- 41 **FOOTSW** – entrada para um pedal padrão alternar o talkback entre ligado ou desligado (STUDIO XL only).
- 42 **MONITOR C** – saída de nível de linha do MONITOR C balanceada ou não balanceada (apenas STUDIO XL).
- 43 **MONITOR B** – saída de nível de linha do MONITOR B balanceada ou não balanceada.
- 44 **MONITOR A** – saída de nível de linha do MONITOR A balanceada ou não balanceada.
- 45 **STUDIO/PHONES AMP** – saída de nível de linha balanceada ou não balanceada (apenas STUDIO XL).
- 46 **2-TRACK** – saída de nível de linha 2 TRACK balanceada ou não balanceada.
- 47 **+4/-10** – alterna a saída de 2 TRACK de +4 dB a -10 dB.
- 48 **CUE IN** – entrada do nível de linha do aux mix balanceada ou não balanceada (apenas STUDIO XL).
- 49 **INPUT 5/6** – entrada de nível de linha balanceada ou não balanceada.
- 50 **+4/-10** – alterna a entrada 3/4 STUDIO L ou 5/6 STUDIO XL de +4 dB a -10 dB.
- 51 **INPUT 3/4** – entrada de nível de linha balanceada ou não balanceada.
- 52 **INPUT 1/2** – entrada de nível de linha ou microfone balanceado ou não balanceado.
- 53 **INPUT 3/4 STUDIO L OR 5/6 STUDIO XL** – entrada de nível de linha de estéreo balanceado de 3.5 mm (1/8").
- 54 **HEADPHONES 1** – jack de 6.35 mm (1/4").
- 55 **HEADPHONES 2** – jack de 6.35 mm (1/4").

STUDIO L & XL Controlli

11 Passo 2: Controlli

- 1 **INPUT 1 GAIN** – il controllo consente di applicare il guadagno al segnale di ingresso.
- 2 **INPUT 2 GAIN** – il controllo consente di applicare il guadagno al segnale di ingresso.
- 3 **48 V** – applica l'alimentazione phantom 48 V agli ingressi 1 e 2.
- 4 **STEREO** – seleziona l'uso degli ingressi 1 e 2 in mono o stereo.
- 5 **INPUT 1/2 SELECT** – seleziona l'ingresso 1/2 come sorgente di monitor.
- 6 **TRIM 3/4** – controllo di livello ± 12 dB per gli ingressi linea 3/4.
- 7 **TRIM 5/6** – controllo di livello ± 12 dB per gli ingressi linea 5/6.
- 8 **INPUT 3/4 SELECT** – seleziona gli ingressi 3/4 come sorgente di monitor.
- 9 **INPUT 5/6 SELECT** – seleziona gli ingressi 5/6 come sorgente di monitor (solamente in STUDIO XL).
- 10 **MIC** – usato per comunicare con le uscite 2-TRACK (solamente STUDIO XL) o cue.
- 11 **USB SELECT** – seleziona USB 1/2 come sorgente di monitor.
- 12 **METER** – mostra il livello attuale dalla sorgente selezionata.
- 13 **VOLUME CONTROL** – controlla i livelli inviati alle uscite monitor.
- 14 **MONITOR A TRIM** – regola il livello di uscita di MONITOR A da -12 dB a 0 dB.
- 15 **MONITOR A SELECT** – attiva o disattiva i monitor collegati a MONITOR A.
- 16 **MONITOR B TRIM** – regola il livello di uscita di MONITOR B da -12 dB a 0 dB.
- 17 **MONITOR B SELECT** – attiva o disattiva i monitor collegati a MONITOR B.
- 18 **MONITOR C TRIM** – regola il livello di uscita di MONITOR C da -12 dB a 0 dB (solamente in STUDIO XL).
- 19 **MONITOR C SELECT** – attiva o disattiva i monitor collegati a MONITOR C (solamente in STUDIO XL).
- 20 **CUE SOURCE** – seleziona l'ingresso da inviare al circuito cue fra Aux Mix, la sorgente 2-TR scelta o l'ingresso USB 3/4 (solamente in STUDIO XL).
- 21 **STUDIO OUT CONTROL** – imposta il livello di Studio Out (solamente in STUDIO XL).
- 22 **STUDIO OUT ON** – attiva o disattiva Studio Outputs (solamente in STUDIO XL).
- 23 **INPUTS/CUE** – miscela le sorgenti di ingresso con il segnale del circuito cue.
- 24 **PHONES 1 LEVEL** – imposta il livello dell'uscita cuffia 1.
- 25 **PHONES 1 2TR / CUE** – seleziona la sorgente tra 2 tracce o il circuito cue (Per Phones 1 + 2 su STUDIO L, Phones 1 su STUDIO XL).
- 26 **PHONES 2 LEVEL** – imposta il livello dell'uscita cuffia 2.
- 27 **PHONES 2 2TR / CUE** – seleziona la sorgente tra 2 tracce o il circuito cue (solamente STUDIO XL).
- 28 **MONO** – somma in mono il segnale stereo delle uscite MONITOR.
- 29 **MUTE** – silenzia il segnale inviato alle uscite MONITOR.
- 30 **DIM** – riduce di 20 dB il segnale che va alle uscite dei diffusori MONITOR.
- 31 **TALKBACK** – controllo di livello per regolare il guadagno del TALKBACK MIC.
- 32 **POWER / USB** – Questi LED indicano se il dispositivo è acceso e c'è una connessione USB attiva al computer.
- 33 **TO 2TR** – tasto per inviare il segnale del TALKBACK MIC a 2-TRACK (solamente in STUDIO XL).
- 34 **TO CUE** – invia il segnale del TALKBACK MIC al circuito Cue.
- 35 **USB** – collegata a un computer può essere usata come scheda audio 2-in/2-out (STUDIO L) o 2-in/4-out (STUDIO XL).
- 36 **POWER** – accende e spegne l'unità.
- 37 **REC SRC SEL** – tasto per scegliere la sorgente di registrazione fra 2-track o gli ingressi 1/2.
- 38 **DC INPUT** – connessione per l'alimentatore fornito.
- 39 **EXT MIC** – ingresso per un microfono esterno da usare per talkback (solamente in STUDIO XL).
- 40 **TALKBACK SELECT** – seleziona il microfono di talkback fra interno ed esterno (solamente in STUDIO XL).
- 41 **FOOTSW** – ingresso per un pedale standard per attivare/disattivare il talkback (solamente in STUDIO XL).
- 42 **MONITOR C** – uscita bilanciata o sbilanciata a livello linea per MONITOR C (solamente in STUDIO XL).
- 43 **MONITOR B** – uscita bilanciata o sbilanciata a livello linea per MONITOR B.
- 44 **MONITOR A** – uscita bilanciata o sbilanciata a livello linea per MONITOR A.
- 45 **STUDIO/PHONES AMP** – uscita bilanciata o sbilanciata a livello linea (solamente in STUDIO XL).
- 46 **2-TRACK** – uscita bilanciata o sbilanciata a livello linea per 2 TRACK.
- 47 **+4/-10** – sceglie il livello dell'uscita 2 TRACK fra +4 dB e -10 dB.
- 48 **CUE IN** – ingresso aux mix di livello linea, bilanciato o sbilanciato (solamente in STUDIO XL).
- 49 **INPUT 5/6** – ingresso di livello linea, bilanciato o sbilanciato.
- 50 **+4/-10** – sceglie il livello dell'ingresso 3/4 (STUDIO L) o 5/6 (STUDIO XL) fra +4 dB e -10 dB.
- 51 **INPUT 3/4** – ingresso di livello linea, bilanciato o sbilanciato.
- 52 **INPUT 1/2** – ingresso bilanciato o sbilanciato a livello microfonico o linea.
- 53 **INPUT 3/4 STUDIO L OR 5/6 STUDIO XL** – ingresso sbilanciato da 3,5mm (1/8") di livello linea.
- 54 **HEADPHONES 1** – jack da 6,35 mm (1/4").
- 55 **HEADPHONES 2** – jack da 6,35 mm (1/4").

STUDIO L & XL Bediening

NL Stap 2: Bediening

- 1 **INPUT 1 GAIN** – controle maakt het mogelijk om versterking toe te passen op het ingangssignaal.
- 2 **INGANG 2 VERSTERKING** – controle maakt het mogelijk om versterking toe te passen op het ingangssignaal.
- 3 **48 V** – past 48 V fantoomvoeding toe op ingangen 1 en 2.
- 4 **STEREO** – schakelt ingangen 1 en 2 naar mono of stereo.
- 5 **INGANG 1/2 KEUZE** – selecteert ingang 1/2 als de monitorbron.
- 6 **TRIM 3/4** – ± 12 dB niveauregeling voor lijningangen 3/4.
- 7 **TRIM 5/6** – ± 12 dB niveauregeling voor lijningangen 5/6 (alleen STUDIO XL).
- 8 **INGANG 3/4 KEUZE** – selecteert ingang 3/4 als de monitorbron.
- 9 **INGANG 5/6 KEUZE** – selecteert ingang 5/6 als de monitorbron (alleen STUDIO XL).
- 10 **MIC** – gebruikt om te communiceren met 2 track (alleen STUDIO XL) of cue talkback output.
- 11 **USB SELECTEREN** – selecteert USB 1/2 als de monitorbron.
- 12 **METER** – geeft het huidige niveau van de geselecteerde bron weer.
- 13 **VOLUMEREGELING** – regelt de niveaus die naar de monitoruitgangen worden gestuurd.
- 14 **MONITOR EEN TRIM** – pas het uitgangsniveau van MONITOR A aan van -12 dB tot 0 dB.
- 15 **MONITOR EEN SELECTIE** – activeert of deactiveert de luidsprekers die zijn aangesloten op MONITOR A.
- 16 **MONITOR B-BEKLEDING** – stel het uitgangsniveau van MONITOR B af van -12 dB tot 0 dB.
- 17 **MONITOR B SELECTEREN** – activeert of deactiveert de luidsprekers die zijn aangesloten op MONITOR B.
- 18 **MONITOR C TRIM** – pas het uitgangsniveau van MONITOR C aan van -12 dB tot 0 dB. (Alleen STUDIO XL).
- 19 **MONITOR C SELECTEREN** – activeert of deactiveert de luidsprekers die zijn aangesloten op MONITOR C. (alleen STUDIO XL).
- 20 **CUE BRON** – selecteer ofwel de Aux Mix-ingang, de geselecteerde 2-TR-bron of de USB-ingang 3/4 om naar de cue-bus te worden gestuurd (alleen STUDIO XL).
- 21 **STUDIO OUT CONTROLE** – stelt het niveau van Studio Out in (alleen STUDIO XL).
- 22 **STUDIO UIT AAN** – activeert of deactiveert de Studio-uitgangen (alleen STUDIO XL).
- 23 **INGANGEN / CUE** – mengt tussen de ingangsbronnen en het cue-bus-signaal.
- 24 **TELEFOONS 1 NIVEAU** – stelt het niveau van de hoofdtelefoonuitgang in 1.
- 25 **TELEFOONS 2 TR / CUE** – selecteert ofwel de 2-track bron of de cue bus bron (voor Phones 1 + 2 op STUDIO L, Phones 1 op STUDIO XL).
- 26 **TELEFOONS 2 NIVEAU** – stelt het niveau van de hoofdtelefoonuitgang in 2.
- 27 **TELEFOONS 2 2TR / CUE** – selecteert of de 2-track bron of de cue bus bron (alleen STUDIO XL).
- 28 **MONO** – schakelaar verandert het stereo-ingangssignaal in een monofoon signaal uit de MONITOR-luidsprekeruitgangen.
- 29 **DEMPEN** – dempt het signaal dat naar de MONITOR-luidsprekeruitgangen gaat.
- 30 **DIM** – vermindert het signaal dat naar de MONITOR-luidsprekers gaat met 20 dB.
- 31 **PRAAT TERUG** – niveauregeling past de versterking van de TALKBACK MIC aan.
- 32 **STROOM / USB** – Deze LED's geven aan of het apparaat is ingeschakeld en of er een actieve USB-verbinding met de computer is.
- 33 **NAAR 2-TRACK** – knop stuurt het TALKBACK MIC-signaal naar de 2-TRACK-uitgang (alleen STUDIO XL).
- 34 **OP CUE** – stuurt het TALKBACK MIC-signaal naar de Cue-bus.
- 35 **USB** – sluit aan op een computer om te gebruiken als een 2-in / 2-out geluidskaart (STUDIO L) of een 2-in / 4-out geluidskaart (STUDIO XL).
- 36 **VERMOGEN** – zet het apparaat aan en uit.
- 37 **REC SRC SEL** – knop selecteert de opnamebron als 2-track of alleen ingangen 1/2.
- 38 **DC-INGANG** – sluit de meegeleverde voeding aan.
- 39 **EXT MIC** – ingang voor een externe microfoon te gebruiken voor talkback (alleen STUDIO XL).
- 40 **TALKBACK SELECTEREN** – selecteert interne of externe talkback-microfoon (alleen STUDIO XL).
- 41 **VOETZW** – ingang voor een standaard voetschakelaar om de talkback aan en uit te zetten (alleen STUDIO XL).
- 42 **MONITOR C** – gebalanceerde of ongebalanceerde MONITOR C-uitgang op lijnniveau (alleen STUDIO XL).
- 43 **MONITOR B** – gebalanceerde of ongebalanceerde MONITOR B-uitgang op lijnniveau.
- 44 **MONITOR A** – gebalanceerde of ongebalanceerde MONITOR A-uitgang op lijnniveau.
- 45 **STUDIO / PHONES AMP** – gebalanceerde of ongebalanceerde lijnniveau-uitgang (alleen STUDIO XL).
- 46 **2-TRACK** – gebalanceerde of ongebalanceerde TRACK-uitgang op lijnniveau 2.
- 47 **+ 4 / -10** – schakelt de 2-TRACK output van +4 dB naar -10 dB niveau.
- 48 **CUE IN** – gebalanceerde of ongebalanceerde aux-mixingang op lijnniveau (alleen STUDIO XL).
- 49 **INGANG 5/6** – gebalanceerde of ongebalanceerde lijningang (alleen STUDIO XL).
- 50 **+ 4 / -10** – schakelt input 3/4 (STUDIO L) of 5/6 (STUDIO XL) van +4 dB naar -10 dB niveau.
- 51 **INGANG 3/4** – gebalanceerde of ongebalanceerde ingang op lijnniveau.
- 52 **INGANG 1/2** – gebalanceerde of ongebalanceerde microfoon- of lijnniveau-ingang.
- 53 **INGANG 3/4 STUDIO L OF 5/6 STUDIO XL** – 3,5 mm (1/8") gebalanceerde stereo lijnniveau-ingang.
- 54 **HOOFDTELEFOON 1** – 6,35 mm (1/4") aansluiting.
- 55 **HOOFDTELEFOON 2** – 6,35 mm (1/4") aansluiting.

STUDIO L & XL Kontroller

SE Steg 2: Kontroller

- 1 **INGÅNG 1 VINST** – kontroll möjliggör förstärkning på insignalen.
- 2 **INGÅNG 2 VINST** – kontroll möjliggör förstärkning på insignalen.
- 3 **48 V** – tillför 48 V fantomeffekt till ingångarna 1 och 2.
- 4 **STEREO** – växlar ingångarna 1 och 2 till antingen mono eller stereo.
- 5 **INPUT 1/2 VÄLJ** – väljer ingång 1/2 som monitorkälla.
- 6 **TRIM 3/4** – ± 12 dB nivåstyrning för linjeingångar 3/4.
- 7 **TRIM 5/6** – ± 12 dB nivåkontroll för linjeingångar 5/6 (endast STUDIO XL).
- 8 **INPUT 3/4 VÄLJ** – väljer ingång 3/4 som monitorkälla.
- 9 **INGÅNG 5/6 VÄLJ** – väljer ingång 5/6 som monitorkälla (endast STUDIO XL).
- 10 **MIC** – används för att kommunicera med 2 spår (endast STUDIO XL) eller cue talkback-utgång.
- 11 **USB VÄLJ** – väljer USB 1/2 som monitorkälla.
- 12 **METER** – visar aktuell nivå från vald källa.
- 13 **VOLYMKONTROLL** – styr nivåerna som skickas till monitorutgångarna.
- 14 **ÖVERVAKA EN TRIM** – justera utgångsnivån för MONITOR A från -12 dB till 0 dB.
- 15 **ÖVERVAKA EN VÄLJ** – aktiverar eller avaktiverar högtalarna som är anslutna till MONITOR A.
- 16 **MONITOR B TRIM** – justera utgångsnivån för MONITOR B från -12 dB till 0 dB.
- 17 **MONITOR B VÄLJ** – aktiverar eller avaktiverar högtalarna som är anslutna till MONITOR B.
- 18 **MONITOR C TRIM** – justera utgångsnivån för MONITOR C från -12 dB till 0 dB. (Endast STUDIO XL).
- 19 **MONITOR C VÄLJ** – aktiverar eller avaktiverar högtalarna som är anslutna till MONITOR C. (endast STUDIO XL).
- 20 **CUE KÄLLA** – välj antingen Aux Mix-ingång, vald 2-TR-källa eller USB-ingång 3/4 som ska skickas till köbussen (endast STUDIO XL).
- 21 **STUDIO OUT CONTROL** – ställer in nivån på Studio Out (endast STUDIO XL).
- 22 **STUDIO UT PÅ** – aktiverar eller avaktiverar Studio-utgångarna (endast STUDIO XL).
- 23 **INGÅNGAR / CUE** – blandar mellan ingångskällorna och signalbussignalen.
- 24 **TELEFONER 1 NIVÅ** – ställer in nivån på hörlursutgången 1.
- 25 **TELEFONER 2TR / CUE** – väljer antingen 2-spårskällan eller köbuskällan (för telefoner 1 + 2 på STUDIO L, telefoner 1 på STUDIO XL).
- 26 **TELEFONER 2 NIVÅ** – ställer in nivån på hörlursutgången 2.
- 27 **TELEFONER 2 2TR / CUE** – väljer antingen 2-spårskällan eller köbuskällan (endast STUDIO XL).
- 28 **MONO** – brytaren förvandlar stereoingångssignalen till en monofonisk signal från MONITOR-högtalarutgångarna.
- 29 **STUM** – tystnar signalen som går till MONITOR-högtalarutgångarna.
- 30 **DÄMPA** – minskar signalen till MONITOR-högtalarutgångarna med 20 dB.
- 31 **PRATA TILLBAKA** – nivåkontroll justerar förstärkningen av TALKBACK MIC.
- 32 **STRÖM / USB** – Dessa lysdioder indikerar om enheten är påslagen och det finns en aktiv USB-anslutning till datorn.
- 33 **TILL 2-TRACK** – knappen skickar TALKBACK MIC-signalen till 2-TRACK-utgången (endast STUDIO XL).
- 34 **TILL CUE** – skickar TALKBACK MIC-signalen till Cue-bussen.
- 35 **USB** – anslut till en dator som ska användas som ett 2-in / 2-out ljudkort (STUDIO L) eller ett 2-in / 4-out ljudkort (STUDIO XL).
- 36 **KRAFT** – slår på och stänger av enheten.
- 37 **REC SRC SEL** – knappen väljer inspelningskällan som antingen 2-spår eller endast ingångar ½.
- 38 **DC-INGÅNG** – anslut den medföljande strömförsörjningen.
- 39 **EXT MIC** – ingång för en extern mikrofon som ska användas för talkback (endast STUDIO XL).
- 40 **TALBACK VÄLJ** – väljer antingen intern eller extern talkback-mikrofon (endast STUDIO XL).
- 41 **FOOTSW** – ingång för en vanlig fotpedal för att slå på och av talkbacken (endast STUDIO XL).
- 42 **ÖVERVAKARE C** – balanserad eller obalanserad linjenivå MONITOR C-utgång (endast STUDIO XL).
- 43 **ÖVERVAKNING B** – balanserad eller obalanserad linje nivå MONITOR B-utgång.
- 44 **ÖVERVAKARE A** – balanserad eller obalanserad linje nivå MONITOR A utgång.
- 45 **STUDIO / PHONES AMP** – balanserad eller obalanserad linjenivåutgång (endast STUDIO XL).
- 46 **2-TRACK** – balanserad eller obalanserad linje 2 TRACK-utgång.
- 47 **+ 4 / -10** – växlar 2-TRACK-utgången från +4 dB till -10 dB-nivå.
- 48 **CUE IN** – balanserad eller obalanserad linjenivå aux mixingång (endast STUDIO XL).
- 49 **INGÅNG 5/6** – balanserad eller obalanserad linjenivåingång (endast STUDIO XL).
- 50 **+ 4 / -10** – växlar ingång 3/4 (STUDIO L) eller 5/6 (STUDIO XL) från +4 dB till -10 dB nivå.
- 51 **INGÅNG 3/4** – balanserad eller obalanserad linjeingång.
- 52 **INGÅNG 1/2** – balanserad eller obalanserad mikrofon- eller linjenivåingång.
- 53 **INGÅNG 3/4 STUDIO L ELLER 5/6 STUDIO XL** – 3,5 mm (½ ") balanserad stereolinjenivåingång.
- 54 **HÖRTELEFONER 1** – 6,35 mm (1/4 ") uttag.
- 55 **HÖRTELEFONER 2** – 6,35 mm (1/4 ") uttag.

STUDIO L & XL Sterowanica

PL Krok 2: Sterowanica

- 1 **WEJŚCIE 1 WZMOCNIENIE** – sterowanie umożliwia zastosowanie wzmocnienia do sygnału wejściowego.
- 2 **WEJŚCIE 2 WZMOCNIENIE** – sterowanie umożliwia zastosowanie wzmocnienia do sygnału wejściowego.
- 3 **48 V** – doprowadza zasilanie phantom 48 V do wejść 1 i 2.
- 4 **STEREOFONICZNY** – przełącza wejścia 1 i 2 na mono lub stereo.
- 5 **INPUT 1/2 SELECT** – wybiera wejście ½ jako źródło monitora.
- 6 **WYKOŃCZENIE 3/4** – Regulacja poziomu ± 12 dB dla wejść liniowych 3/4.
- 7 **WYKOŃCZENIE 5/6** – Regulacja poziomu ± 12 dB dla wejść liniowych 5/6 (tylko STUDIO XL).
- 8 **INPUT 3/4 SELECT** – wybiera wejście 3/4 jako źródło monitora.
- 9 **INPUT 5/6 SELECT** – wybiera wejście 5/6 jako źródło monitora (tylko STUDIO XL).
- 10 **MIC** – używany do komunikacji z 2 ścieżkami (tylko STUDIO XL) lub wyjściem cue talkback.
- 11 **WYBÓR USB** – wybiera USB 1/2 jako źródło monitora.
- 12 **METR** – wyświetla aktualny poziom z wybranego źródła.
- 13 **KONTROLA GŁOŚNOŚCI** – steruje poziomami przesyłanymi do wyjść monitorowych.
- 14 **MONITOR WYKOŃCZENIA** – wyreguluj poziom wyjściowy MONITORA A od -12 dB do 0 dB.
- 15 **MONITOR WYBIERZ** – włącza lub wyłącza głośniki podłączone do MONITORA A.
- 16 **WYKOŃCZENIE MONITORA B.** – wyreguluj poziom wyjściowy MONITORA B w zakresie od -12 dB do 0 dB.
- 17 **WYBÓR MONITORA B** – włącza lub wyłącza głośniki podłączone do MONITORA B.
- 18 **WYKOŃCZENIE MONITORA C.** – wyreguluj poziom wyjściowy MONITOR C od -12 dB do 0 dB. (Tylko STUDIO XL).
- 19 **MONITOR C SELECT** – włącza lub wyłącza głośniki podłączone do MONITORA C. (tylko STUDIO XL).
- 20 **ŹRÓDŁO CUE** – wybierz wejście Aux Mix, wybrane źródło 2-TR lub wejście USB 3/4 do przesłania do szyny cue (tylko STUDIO XL).
- 21 **STEROWANIE STUDIO OUT** – ustawia poziom wyjścia Studio (tylko STUDIO XL).
- 22 **STUDIO OUT ON** – włącza lub wyłącza wyjścia studyjne (tylko STUDIO XL).
- 23 **WEJŚCIA / CUE** – łączy źródła wejściowe z sygnałem szyny cue.
- 24 **TELEFONY 1 POZIOM** – ustawia poziom wyjścia słuchawkowego 1.
- 25 **TELEFONY 2TR / CUE** – wybiera źródło 2-ścieżkowe lub źródło cue bus (dla telefonów 1 + 2 w STUDIO L, telefonów 1 w STUDIO XL).
- 26 **PHONES 2 LEVEL** – ustawia poziom wyjścia słuchawkowego 2.
- 27 **TELEFONY 2 2TR / CUE** – wybiera źródło 2-ścieżkowe lub źródło szyny cue (tylko STUDIO XL).
- 28 **MONONUKLEOZA** – przełącznik zamienia wejściowy sygnał stereo na sygnał monofoniczny z wyjść głośników MONITOR.
- 29 **NIEMY** – wycisza sygnał wychodzący na wyjścia głośników MONITOR.
- 30 **CIEMNY** – redukuje sygnał trafiający na wyjścia głośników MONITOR o 20 dB.
- 31 **ROZMOWA** – regulator poziomu reguluje wzmocnienie TALKBACK MIC.
- 32 **ZASILANIE / USB** – Te diody LED wskazują, czy urządzenie jest włączone i czy istnieje aktywne połączenie USB z komputerem.
- 33 **TO 2-TRACK** – przycisk przesyła sygnał TALKBACK MIC na wyjście 2-TRACK (tylko STUDIO XL).
- 34 **TO CUE** – wysyła sygnał TALKBACK MIC do szyny Cue.
- 35 **USB** – podłącz do komputera, który będzie używany jako karta dźwiękowa z 2 wejściami / 2 wyjściami (STUDIO L) lub 2 wejściami / 4 wyjściami (STUDIO XL).
- 36 **MOC** – włącza i wyłącza urządzenie.
- 37 **REC SRC SEL** – przycisk wybiera źródło nagrywania jako 2-ścieżkowe lub tylko wejścia 1/2.
- 38 **WEJŚCIE DC** – podłączyć dostarczony zasilacz.
- 39 **EXT MIC** – wejście dla zewnętrznego mikrofonu do talkback (tylko STUDIO XL).
- 40 **WYBÓR ROZMOWY** – wybiera wewnętrzny lub zewnętrzny mikrofon talkback (tylko STUDIO XL).
- 41 **FOOTSW** – wejście dla standardowego przełącznika nożnego do włączania i wyłączania funkcji talkback (tylko STUDIO XL).
- 42 **MONITOR C** – zbalansowane lub niesymetryczne wyjście liniowe MONITOR C (tylko STUDIO XL).
- 43 **MONITOR B** – wyjście liniowe MONITOR B zbalansowane lub niezbalansowane.
- 44 **MONITOR A** – wyjście liniowe MONITOR A zbalansowane lub niezbalansowane.
- 45 **STUDIO / PHONES AMP** – zbalansowane lub niezbalansowane wyjście liniowe (tylko STUDIO XL).
- 46 **2-TRACK** – zbalansowane lub niesymetryczne wyjście liniowe TRACK poziomu 2.
- 47 **+ 4 / -10** – przełącza wyjście 2-TRACK z poziomu +4 dB na -10 dB.
- 48 **CUE IN** – zbalansowane lub niezbalansowane wejście liniowe aux mix (tylko STUDIO XL).
- 49 **WEJŚCIE 5/6** – zbalansowane lub niezbalansowane wejście liniowe (tylko STUDIO XL).
- 50 **+ 4 / -10** – przełącza wejście 3/4 (STUDIO L) lub 5/6 (STUDIO XL) z poziomu +4 dB na -10 dB.
- 51 **WEJŚCIE 3/4** – wejście liniowe zbalansowane lub niezbalansowane.
- 52 **WEJŚCIE 1/2** – zbalansowane lub niezbalansowane wejście mikrofonowe lub liniowe.
- 53 **WEJŚCIE 3/4 STUDIO L LUB 5/6 STUDIO XL** – 3,5 mm (½") zbalansowane wejście liniowe stereo.
- 54 **SŁUCHAWKI 1** – Gniazdo 6,35 mm (¼").
- 55 **SŁUCHAWKI 2** – Gniazdo 6,35 mm (¼").

STUDIO L & XL Getting started

EN Step 3: Getting started

- 1** Push the POWER button on the rear panel to the OFF position (pushed out).
- 2** Turn the VOLUME and all TRIM controls to the far-left position.
- 3** Push all SOURCE SELECT, MONITOR SELECT, and routing switches to the out position.
- 4** Connect the included power cable to the input on the back panel.
- 5** Connect the USB from your DAW (Digital Audio Workstation) on your computer.
- 6** Connect active monitors or passive monitors via powered amp to the MONITOR OUT jacks A, B, and C (C STUDIO XL only).
- 7** Connect a headphone distribution amplifier to the rear STUDIO/PHONES AMP output jacks (STUDIO XL only).
- 8** Connect the 2-TRACK outputs to external recording devices to record the signal coming out of your INPUTS.
- 9** Please go to www.behringer.com to get the latest Windows driver for STUDIO series. Mac users don't need to install any driver. To record Input 1 and 2 into a DAW via USB, press the REC SRC SEL button on the back of the unit. USB can still be used as a source at the same time without being recorded. To record the 2-track output, which is a combination of all sources, set the REC SRC SEL button out to 2-TR mode.
- 10** On the STUDIO XL, CUE SOURCE can be set to AUX MIX (CUE IN), selected 2-TR SOURCE, or DAW OUTPUTS 3/4 via USB.
- 3** Select which monitor source you wish to hear by pushing in the A, B or C (C STUDIO XL only) button on the top panel.
- 4** Play a song from your DAW to test and adjust monitor levels. Adjust the monitor out TRIM level controls if necessary.
- 5** Adjust the gain on the selected input channel using its TRIM control. Gauge the amount of gain necessary by observing the level meter on the top panel.
- 6** Turn the VOLUME control up slowly. If the volume is lower than expected, adjust the TRIM control for the monitor option you selected (A, B or C).
- 7** If you have a headphone amplifier connected to the rear STUDIO/PHONES AMP output jacks, set the input level as required. Gradually turn up the volume on your headphone amplifier to an appropriate level.
- 8** Each of the PHONES jacks on the front of the unit have a dedicated volume control. Connect a pair of headphones to either of the phones jacks and adjust volume to preference.
- 9** To set the level for recording back to your DAW or external recording device, select the input source you wish to send on the top panel (deselect any other input sources to avoid potential feedback loop). Connect the 2-TRACK on the back panel to your external recording device and set the output level with the +4/-10 switch.
- 10** The built-in TALKBACK microphone signal can be routed to the CUE bus on both the STUDIO L and XL headphones 1/2 or to the 2-Track outputs (STUDIO XL only). Push the button of the destination you wish to address, then speak into the MIC. Make any adjustments to the signal by adjusting the TALKBACK control.
- 11** To adjust the volume of the speakers connected to the STUDIO OUT jacks, press the output button ON and turn the STUDIO OUT control on the top panel (STUDIO XL only).

Setting the levels:

- 1** With all external sources turned down or off, push the POWER button to the ON position.
- 2** Turn on external powered speakers, passive speaker amplifiers and headphone amplifiers.

ES Paso 3: Puesta en marcha

- 1** Pulse el botón POWER del panel trasero para hacer que quede en la posición OFF (no pulsado).
- 2** Gire el control de volumen y todos los controles TRIM a su tope izquierdo.
- 3** Pulse todos los interruptores de ruteo, SOURCE SELECT y MONITOR SELECT para hacer que queden en su posición de no pulsado.
- 4** Conecte el cable del adaptador de corriente incluido a la toma del panel trasero.
- 5** Conecte la toma USB de su DAW (workstation audio digital) en su ordenador.
- 6** Conecte unos monitores activos o unos monitores pasivos a través de una etapa de potencia a las tomas MONITOR OUT A, B y C (los C sólo en el STUDIO XL).
- 7** Conecte un amplificador distribuidor de auriculares a las tomas de salida STUDIO/PHONES AMP del panel trasero (sólo STUDIO XL).
- 8** Conecte las salidas 2-TRACK a un dispositivo de grabación externo para grabar la señal emitida desde sus entradas INPUTS.
- 9** Vaya a www.behringer.com para obtener el controlador de Windows más reciente para la serie STUDIO. Los usuarios de Mac no necesitan instalar ningún controlador. Para grabar las entradas 1 y 2 en un DAW a través de USB, presione el botón REC SRC SEL en la parte posterior de la unidad. El USB se puede seguir utilizando como fuente al mismo tiempo sin que se grabe. Para grabar la salida de 2 pistas, que es una combinación de todas las fuentes, ajuste el botón REC SRC SEL en el modo 2-TR.
- 10** En el STUDIO XL, puede ajustar CUE SOURCE a AUX MIX (CUE IN), la fuente 2-TR SOURCE elegida o las salidas DAW OUTPUTS 3/4 vía USB.
- 3** Elija qué fuente de monitorización quiere escuchar pulsando el botón A, B ó C (el C sólo en el STUDIO XL) del panel superior.
- 4** Interprete una canción en su DAW para comprobar y ajustar los niveles de monitorización. Ajuste si es necesario los controles de nivel TRIM de salida de monitorización.
- 5** Ajuste la ganancia del canal de entrada elegido usando su control TRIM. Calcule la cantidad de ganancia necesaria observando el medidor de nivel del panel superior.
- 6** Suba lentamente el control VOLUME. Si es volumen es inferior a lo que esperaba, ajuste el control TRIM para la opción de monitorización que haya elegido (A, B ó C).
- 7** Si tiene un amplificador de auriculares conectado a las tomas de salida STUDIO/PHONES AMP del panel trasero, ajuste el nivel de entrada de la forma adecuada. Suba gradualmente el volumen de su amplificador de auriculares hasta llegar a un nivel apropiado.
- 8** Cada una de las tomas PHONES del panel frontal de la unidad tiene un control de volumen dedicado. Conecte un par de auriculares a las tomas de auriculares que desee y ajuste su volumen según su gusto.
- 9** Para ajustar el nivel de la grabación enviada a su DAW o dispositivo de grabación externa, ajuste la fuente de entrada que quiera enviar en el panel superior (deseleccione cualquier otra fuente de entrada para evitar posibles problemas por bucles de realimentación). Conecte la salida 2-TRACK en el panel trasero a su dispositivo de grabación externo y ajuste el nivel de salida con el interruptor +4 / -10.
- 10** Puede rutar la señal del micrófono TALKBACK interno al bus CUE o a los auriculares STUDIO L y XL 1/2 o a las salidas 2-Track (sólo STUDIO XL). Pulse el botón del destino al que quiera enviar la señal y después hable o cante en este micro de línea interior. Realice los ajustes necesarios sobre la señal ajustando el control TALKBACK.
- 11** Para ajustar el volumen de los altavoces conectados a las tomas STUDIO OUT, pulse el botón de salida y suba el control STUDIO OUT del panel superior (sólo STUDIO XL).

Ajuste de los niveles:

- 1** Con todas las fuentes externas al mínimo o apagadas, pulse el botón POWER para colocarlo en la posición ON.
- 2** Encienda los altavoces autoamplificados externos, amplificadores de altavoces pasivos y amplificadores de auriculares.

STUDIO L & XL Getting started

FR Etape 3 : Mise en oeuvre

- 1** Placez le bouton POWER sur la face arrière en position OFF (relâché).
- 2** Placez les réglages TRIM au minimum (tournés complètement à gauche).
- 3** Assurez-vous que les sélecteurs SOURCE SELECT, MONITOR SELECT et de routage sont bien relâchés.
- 4** Connectez le cordon d'alimentation à l'embase secteur sur la face arrière.
- 5** Connectez le câble USB à l'ordinateur sur lequel est installé votre STAN (station de travail audio numérique).
- 6** Connectez des enceintes actives ou passives reliées à un ampli de puissance aux sorties MONITOR A, B et C (C sur le STUDIO XL uniquement).
- 7** Connectez un amplificateur multi casques à la sortie STUDIO/PHONES AMP (STUDIO XL uniquement).
- 8** Connectez la sortie 2-TRACK à un système d'enregistrement externe afin d'enregistrer le signal des entrées INPUTS.
- 9** Veuillez visiter www.behringer.com pour obtenir le dernier pilote Windows pour la série STUDIO. Les utilisateurs de Mac n'ont pas besoin d'installer de pilote. Pour enregistrer les entrées 1 et 2 dans un DAW via USB, appuyez sur le bouton REC SRC SEL à l'arrière de l'appareil. L'USB peut toujours être utilisé comme source en même temps sans être enregistré. Pour enregistrer la sortie 2 pistes, qui est une combinaison de toutes les sources, réglez la touche REC SRC SEL sur le mode 2-TR.
- 10** Sur le STUDIO XL, la source du bus CUE peut être AUX MIX (CUE IN), la source 2-TR ou les sorties DAW 3/4 par USB.
- 3** Sélectionnez la source de monitoring en enfonçant le bouton A, B ou C (C sur le STUDIO XL uniquement) sur la face supérieure de l'appareil.
- 4** Lancez la lecture d'un morceau dans votre STAN afin de tester et de régler les niveaux. Utilisez les réglages TRIM si nécessaire.
- 5** Réglez le gain du canal sélectionné avec le potentiomètre TRIM correspondant. Observez l'indicateur de niveau lors du réglage du gain.
- 6** Montez doucement le potentiomètre VOLUME. Si le volume vous semble trop faible, augmentez le réglage TRIM du canal sélectionné (A, B ou C).
- 7** Si un ampli pour casque est connecté à la sortie STUDIO/PHONES AMP, réglez son niveau d'entrée. Montez doucement le volume de l'ampli casque jusqu'à obtenir le niveau souhaité.
- 8** Chacune des sorties casque de la face avant dispose de son propre réglage de volume. Connectez un casque à ces sorti jusqu'au niveau souhaité.
- 9** Afin d'ajuster le niveau du signal envoyé pour l'enregistrement à votre DAW ou à votre enregistreur externe, sélectionnez la source d'entrée sur le panneau supérieur (désactivez toutes les autres sources d'entrée pour éviter les boucles de rétroaction). Connectez la sortie 2-TRACK à votre enregistreur externe, puis ajustez le niveau de sortie avec le commutateur + 4 / -10.
- 10** Le signal du micro TALKBACK intégré peut être transmis au bus CUE pour la sortie casque 1/2 du STUDIO L et XL et à la sortie 2-Track du STUDIO XL uniquement. Appuyez sur le bouton correspondant à votre choix puis parlez dans le micro. Réglez le signal avec le potentiomètre TALKBACK.
- 11** Afin de régler le volume des enceintes connectées aux sorties STUDIO OUT, appuyez sur le bouton STUDIO OUT ON, puis utilisez le potentiomètre STUDIO OUT sur la face supérieure (STUDIO XL uniquement).

Réglage des niveaux :

- 1** Désactivez toutes les sources externes ou réglez leur niveau au minimum, puis appuyez sur le bouton POWER.
- 2** Mettez sous tension les enceintes actives, amplis de puissances et amplis casques externes.

DE Schritt 3: Erste Schritte

- 1** Deaktivieren Sie den rückseitigen POWER-Schalter (OFF).
- 2** Drehen Sie den Volume- und alle TRIM-Regler ganz nach links.
- 3** Lösen Sie alle SOURCE SELECT-, MONITOR SELECT- und Routing-Drucktasten.
- 4** Verbinden Sie das mitgelieferte Netzkabel mit dem rückseitigen Eingang.
- 5** Stellen Sie eine USB-Verbindung mit der DAW (Digital Audio Workstation) auf Ihrem Computer her.
- 6** Verbinden Sie Aktivmonitore oder Passivmonitore plus Verstärker mit den MONITOR OUT-Buchsen A, B und C (C nur beim STUDIO XL).
- 7** Verbinden Sie einen Mehrkanal-Kopfhörerverstärker mit den rückseitigen STUDIO/PHONES AMP-Ausgangsbuchsen (nur STUDIO XL).
- 8** Verbinden Sie die 2-TRACK-Ausgänge mit externen Aufnahmegeräten, um die Signale der INPUTS aufzuzeichnen.
- 9** Unter www.behringer.com erhalten Sie den neuesten Windows-Treiber für die STUDIO-Serie. Mac-Benutzer müssen keinen Treiber installieren. Um die Eingänge 1 und 2 über USB in eine DAW aufzunehmen, drücken Sie die Taste REC SRC SEL auf der Rückseite des Geräts. USB kann weiterhin gleichzeitig als Quelle verwendet werden, ohne aufgezeichnet zu werden. Um den 2-Spur-Ausgang aufzunehmen, bei dem es sich um eine Kombination aller Quellen handelt, stellen Sie die REC SRC SEL-Taste auf den 2-TR-Modus.
- 10** Beim STUDIO XL kann man CUE SOURCE auf AUX MIX (CUE IN), die gewählte 2-TR SOURCE, oder DAW OUTPUTS 3/4 via USB einstellen.
- 3** Wählen Sie die gewünschte Monitorquelle, indem Sie die oberseitigen Tasten A, B oder C (C nur STUDIO XL) drücken.
- 4** Spielen Sie mit Ihrer DAW einen Song ab, um die Monitorpegel zu testen und anzupassen. Stellen Sie nötigenfalls die Monitor Out-Pegel mit den TRIM-Reglern ein.
- 5** Stellen Sie die Verstärkung des gewählten Eingangskanals mit dessen TRIM-Regler ein. Beurteilen Sie das nötige Maß an Verstärkung mithilfe der Pegelanzeige des Bedienfelds.
- 6** Drehen Sie den VOLUME-Regler langsam auf. Ist die Lautstärke niedriger als erwartet, stellen Sie den TRIM-Regler der gewählten Monitor-Option (A, B oder C) nach.
- 7** Wenn Sie einen Kopfhörerverstärker an die rückseitigen STUDIO/PHONES AMP-Ausgangsbuchsen angeschlossen haben, stellen Sie den Eingangspegel nach Bedarf ein. Drehen Sie die Lautstärke Ihres Kopfhörerverstärkers langsam auf einen angenehmen Pegel hoch.
- 8** Jede der vorderseitigen PHONES-Buchsen verfügt über einen eigenen Lautstärkeregl. Schließen Sie Ihre Kopfhörer an eine der Kopfhörerbuchsen an und stellen Sie die Lautstärke wunschgemäß ein.
- 9** Um den Aufnahmepegel für Ihre DAW oder ein externes Aufnahmegerät einzustellen, wählen Sie auf dem oberen Bedienfeld die zu sendende Eingangsquelle (deselektieren Sie alle anderen Eingangsquellen, um potenzielle Feedback Loops zu vermeiden). Schließen Sie die 2-TRACK-Buchsen auf der Rückseite an ein externes Aufnahmegerät an und stellen Sie den Ausgangspegel mit dem Schalter + 4 / -10 ein.
- 10** Man kann das Signal des integrierten TALKBACK-Mikrofons bei den STUDIO L- und XL-Kopfhörern 1/2 zum CUE Bus oder nur beim STUDIO XL zu den 2-Track-Ausgängen leiten. Drücken Sie die Taste des gewünschten Ziels und sprechen Sie ins Mikrofon (MIC). Stellen Sie das Signal mit dem TALKBACK-Drehregler ein.

Pegel einstellen:

- 1** Schalten Sie alle externen Signalquellen aus oder drehen Sie deren Pegel zurück und aktivieren Sie den POWER-Schalter (ON).
- 2** Schalten Sie externe Aktivlautsprecher, Verstärker von Passivlautsprechern und Kopfhörerverstärker ein.

FR

DE

STUDIO L & XL Getting started

PT Passo 3: Primeiros Passos

- 1** Coloque o botão POWER no painel traseiro na posição OFF (para fora).
- 2** Gire o volume e todos os controles TRIM para a posição máxima à esquerda.
- 3** Coloque todos os botões de roteamento SOURCE SELECT, MONITOR SELECT na posição para fora.
- 4** Conecte o cabo de alimentação incluso na entrada do painel traseiro.
- 5** Conecte o USB do seu DAW (Digital Audio Workstation) ao seu computador.
- 6** Conecte monitores ativos ou passivos pelo amplificador alimentado aos jacks A, B, e C do MONITOR OFF (apenas C STUDIO XL).
- 7** Conecte um amplificador de distribuição de fone de ouvido aos jacks de saída traseiros STUDIO/PHONES AMP (apenas STUDIO XL).
- 8** Conecte as saídas 2-TRACKS aos dispositivos de gravação externos para gravar sinais provenientes das entradas INPUTS.
- 9** Visite www.behringer.com para obter o driver do Windows mais recente para a série STUDIO. Os usuários de Mac não precisam instalar nenhum driver. Para gravar as entradas 1 e 2 em uma DAW via USB, pressione o botão REC SRC SEL na parte traseira da unidade. O USB ainda pode ser usado como fonte ao mesmo tempo, sem ser gravado. Para gravar a saída de 2 trilhas, que é uma combinação de todas as fontes, defina o botão REC SRC SEL para o modo 2-TR.
- 10** No STUDIO XL, CUE SOURCE pode ser configurado como AUX MIX (CUE IN), selecionando 2-TR SOURCE, ou DAW OUTPUTS 3/4 pelo USB.

Configuração dos níveis:

- 1** Com todas as fontes externas abaixadas, coloque o botão POWER na posição ON.
- 2** Ligue os alto-falantes externos, amplificadores de alto-falantes passivos e amplificadores de fones de ouvido.

- 3** Selecione a fonte de monitor que deseja ouvir, apertando o botão A, B ou C (apenas C STUDIO XL) no painel superior.
- 4** Reproduza uma canção do seu DAW para testar e ajustar os níveis do monitor. Ajuste os controles de nível TRIM do monitor out se necessário.
- 5** Ajuste o ganho do canal de entrada selecionado, usando o controle TRIM. Calibre o valor de ganho necessário observando o medidor de nível do painel superior.
- 6** Aumente o controle VOLUME aos poucos. Se o volume estiver mais baixo do que esperado, ajuste o controle TRIM na opção de monitor que selecionar (A, B ou C).
- 7** Se tiver um amplificador de fones de ouvido conectado aos jacks de saída traseiros STUDIO/PHONES AMP, configure o nível de entrada conforme necessário. Gradualmente, aumente o volume do seu amplificador de fones de ouvido a um nível apropriado.
- 8** Cada um dos conectores PHONES na parte frontal da unidade possui um controle de volume dedicado. Conecte um par de fones de ouvido a uma das tomadas de telefone e ajuste o volume de acordo com sua preferência.
- 9** Para ajustar o nível de gravação de volta a seu DAW ou dispositivo de gravação externo, selecione a fonte de entrada para a qual deseja enviar no painel superior (deselecione qualquer outra fonte de entrada a fim de evitar possíveis loops de feedback). Conecte o 2-TRACK no painel traseiro ao seu dispositivo de gravação externo e ajuste o nível de saída com o botão + 4 / -10.
- 10** O sinal do microfone embutido TALKBACK pode ser roteado ao barramento CUE tanto no STUDIO L quanto em XL headphones 1/2 ou saídas 2-Track (apenas STUDIO XL). Aperte o botão do destino que deseja usar e fale no microfone. Faça ajustes ao sinal usando o controle TALKBACK.
- 11** Para ajustar o volume dos alto-falantes conectados aos jacks STUDIO OUT, aperte o botão ON da saída e gire o controle STUDIO OUT no painel superior (apenas STUDIO XL).

IT Passo 3: Iniziare

- 1** Premete il tasto POWER del pannello posteriore in posizione OFF (verso l'esterno).
- 2** Ruotate il volume e tutti i controlli TRIM totalmente a sinistra.
- 3** Premete tutti gli interruttori SOURCE SELECT, MONITOR SELECT e gli interruttori di routing in posizione out.
- 4** Collegate il cavo di alimentazione in dotazione all'ingresso del pannello posteriore.
- 5** Collegate la USB dalla vostra DAW (Digital Audio Workstation) al computer.
- 6** Collegate monitor attivi e l'amplificatore di monitor passivi alle prese MONITOR OUT A, B e C (solamente in STUDIO XL).
- 7** Collegate un amplificatore per cuffie alle prese posteriori di uscita STUDIO/PHONES AMP (solamente in STUDIO XL)
- 8** Collegate le uscite 2-TRACK a dispositivi di registrazione esterni per registrare il segnale in uscita dai vostri INPUT.
- 9** Visitare il sito www.behringer.com per ottenere il driver Windows più recente per la serie STUDIO. Gli utenti Mac non devono installare alcun driver. Per registrare gli ingressi 1 e 2 in una DAW tramite USB, premere il pulsante REC SRC SEL sul retro dell'unità. L'USB può ancora essere utilizzato come sorgente contemporaneamente senza essere registrato. Per registrare l'uscita a 2 tracce, che è una combinazione di tutte le sorgenti, impostare l'uscita REC SRC SEL in modalità 2-TR.
- 10** In STUDIO XL, CUE SOURCE può essere impostata su AUX MIX (CUE IN), sulla 2-TR SOURCE selezionato o su DAW OUTPUTS 3/4 via USB.

Impostare i livelli:

- 1** Con tutte le sorgenti esterne con volume abbassato o spente, premete il pulsante POWER in posizione ON.
- 2** Accendete i monitor attivi, gli amplificatori per monitor passivi e gli amplificatori per cuffie. 0

- 3** Selezionate la sorgente di monitor che desiderate ascoltare premendo il tasto A, B o C (solamente in STUDIO XL) nel pannello superiore.
- 4** Ascoltate un brano dalla DAW per testare e regolare i livelli di monitor. Se necessario regolate i controlli di livello TRIM della corrispondente uscita monitor.
- 5** Regolate il guadagno del canale di ingresso scelto tramite il relativo controllo TRIM. Calibrate la quantità di guadagno necessaria osservando l'indicatore di livello del pannello superiore.
- 6** Alzate gradualmente il controllo VOLUME. Se il volume è inferiore al previsto, regolate il controllo TRIM per il monitor selezionato (A, B o C).
- 7** Se avete un amplificatore per cuffie collegato alle prese posteriori di uscita STUDIO/PHONES AMP, impostate il livello di ingresso come necessario. Alzate gradualmente il volume dell'amplificatore per cuffie a un livello appropriato.
- 8** Ciascun jack PHONES sulla parte anteriore dell'unità ha il proprio controllo del volume. Collega le cuffie a una delle uscite e regola il volume secondo necessità.
- 9** Per impostare il livello di registrazione per la DAW o un dispositivo di registrazione esterno, selezionate sul pannello superiore la sorgente di ingresso che desiderate inviare (deselezionate qualsiasi altra sorgente di ingresso per evitare potenziali feedback). Collegate il 2-TRACK sul pannello posteriore al dispositivo di registrazione esterno e impostare il livello di uscita con l'interruttore + 4 / -10.
- 10** Il segnale del microfono TALKBACK incorporato può essere indirizzato al circuito CUE per le cuffie 1/2 di STUDIO L e STUDIO XL. Premete il tasto della destinazione cui desiderate indirizzarlo, quindi parlate nel MIC. Effettuate eventuali regolazioni del segnale tramite il controllo TALKBACK.
- 11** Per regolare il volume dei monitor collegati alle prese STUDIO OUT, premete il tasto di uscita su ON e attivate il controllo STUDIO OUT del pannello superiore (solamente in STUDIO XL)

PT

IT

STUDIO L & XL Getting started

NL Stap 3: Aan de slag

- 1** Druk de AAN / UIT-knop op het achterpaneel in de UIT-stand (naar buiten gedrukt).
- 2** Draai het volume en alle TRIM-regelaars helemaal naar links.
- 3** Druk alle SOURCE SELECT-, MONITOR SELECT- en routing-schakelaars naar de uit-stand.
- 4** Sluit de meegeleverde stroomkabel aan op de ingang op het achterpaneel.
- 5** Sluit de USB van uw DAW (Digital Audio Workstation) aan op uw computer.
- 6** Sluit actieve monitoren of passieve monitoren via een actieve versterker aan op de MONITOR OUT-aansluitingen A, B en C (alleen C STUDIO XL).
- 7** Sluit een hoofdtelefoonversterker aan op de STUDIO / PHONES AMP-uitgangsaansluitingen aan de achterzijde (alleen STUDIO XL).
- 8** Sluit de 2-TRACK-uitgangen aan op externe opnameapparaten om het signaal op te nemen dat uit uw INGANGEN komt.
- 9** Ga naar www.behringer.com om de nieuwste Windows-driver voor de STUDIO-serie te downloaden. Mac-gebruikers hoeven geen stuurprogramma te installeren. Om ingang 1 en 2 via USB op een DAW op te nemen, drukt u op de REC SRC SEL-knop aan de achterkant van het apparaat. USB kan nog steeds als bron worden gebruikt zonder te worden opgenomen. Om de 2-track-uitvoer op te nemen, die een combinatie is van alle bronnen, zet u de REC SRC SEL-knop op 2-TR-modus.
- 10** Op de STUDIO XL kan CUE SOURCE worden ingesteld op AUX MIX (CUE IN), geselecteerde 2-TR SOURCE of DAW OUTPUTS 3/4 via USB.

De niveaus instellen:

- 1** Druk, terwijl alle externe bronnen zijn in- of uitgeschakeld, de AAN / UIT-knop in de AAN-stand.
- 2** Schakel externe luidsprekers, passieve luidsprekerversterkers en hoofdtelefoonversterkers in.

- 3** Selecteer welke monitorbron u wilt horen door op de knop A, B of C (alleen C STUDIO XL) op het bovenpaneel te drukken.
- 4** Speel een nummer van uw DAW om monitorniveaus te testen en aan te passen. Pas de TRIM-niveauregelaars van de monitor indien nodig aan.
- 5** Pas de versterking op het geselecteerde ingangskanaal aan met behulp van de TRIM-regelaar. Meet de benodigde hoeveelheid versterking door de niveaumeter op het bovenpaneel te observeren.
- 6** Draai de VOLUME-regelaar langzaam omhoog. Als het volume lager is dan verwacht, past u de TRIM-regelaar aan voor de monitoroptie die u hebt geselecteerd (A, B of C).
- 7** Als u een hoofdtelefoonversterker heeft aangesloten op de STUDIO / PHONES AMP-uitgangsaansluitingen aan de achterzijde, stelt u het ingangsniveau naar wens in. Verhoog geleidelijk het volume op uw hoofdtelefoonversterker tot een geschikt niveau.
- 8** Elk van de PHONES-aansluitingen aan de voorkant van het apparaat heeft een speciale volumeregeling. Sluit een hoofdtelefoon aan op een van de telefoonaansluitingen en pas het volume naar wens aan.
- 9** Om het niveau voor opname terug naar uw DAW of extern opnameapparaat in te stellen, selecteert u de invoerbron die u wilt verzenden op het bovenpaneel (deselecteer eventuele andere invoerbronnen om mogelijke feedbacklus te voorkomen). Sluit de 2-TRACK op het achterpaneel aan op uw externe opnameapparaat en stel het uitgangsniveau in met de +4 / -10 schakelaar.
- 10** Het ingebouwde TALKBACK-microfoonsignaal kan naar de CUE-bus op zowel de STUDIO L- als de XL-hoofdtelefoon 1/2 of naar de 2-Track-uitgangen (alleen STUDIO XL) worden geleid. Druk op de knop van de bestemming die u wilt adresseren en spreek in de microfoon. Pas het signaal aan door de TALKBACK-regelaar aan te passen.
- 11** Om het volume van de luidsprekers die zijn aangesloten op de STUDIO OUT-aansluitingen aan te passen, drukt u op de uitgangsknop ON en draait u aan de STUDIO OUT-regelaar op het bovenpaneel (alleen STUDIO XL).

SE Steg 3: Komma igång

- 1** Tryck på POWER-knappen på bakpanelen till OFF-läge (tryckt ut).
- 2** Vrid volymen och alla TRIM-kontroller till längst till vänster.
- 3** Skjut alla SOURCE SELECT-, MONITOR SELECT- och routing-omkopplare till utläget.
- 4** Anslut den medföljande strömkabeln till ingången på bakpanelen.
- 5** Anslut USB från din DAW (Digital Audio Workstation) på din dator.
- 6** Anslut aktiva bildskärmar eller passiva bildskärmar via strömförstärkare till MONITOR OUT-uttagen A, B och C (endast C STUDIO XL).
- 7** Anslut en hörlursfördelningsförstärkare till de bakre STUDIO / PHONES AMP-uttagen (endast STUDIO XL).
- 8** Anslut 2-TRACK-utgångarna till externa inspelningsenheter för att spela in signalen som kommer ut från dina INGÅNGAR.
- 9** Gå till www.behringer.com för att få den senaste Windows-drivrutinen för STUDIO-serien. Mac-användare behöver inte installera någon drivrutin. För att spela in ingång 1 och 2 i en DAW via USB, tryck på REC SRC SEL-knappen på enhetens baksida. USB kan fortfarande användas som en källa samtidigt utan att spelas in. För att spela in 2-spårutgången, som är en kombination av alla källor, ställ in REC SRC SEL-knappen till 2-TR-läge.
- 10** På STUDIO XL kan CUE SOURCE ställas in på AUX MIX (CUE IN), vald 2-TR SOURCE eller DAW OUTPUTS 3/4 via USB.

Ställa in nivåer:

- 1** Med alla externa källor avstängda eller av, tryck POWER-knappen till ON-läget.
- 2** Slå på externa högtalare, passiva högtalarförstärkare och hörlursförstärkare.

- 3** Välj vilken bildskärmskälla du vill höra genom att trycka på A, B eller C (endast C STUDIO XL) på den övre panelen.
- 4** Spela en låt från din DAW för att testa och justera bildskärmsnivåer. Justera monitorns TRIM-nivåreglage vid behov.
- 5** Justera förstärkningen på den valda ingångskanalen med dess TRIM-kontroll. Mät mängden förstärkning som krävs genom att observera nivåmätaren på topppanelen.
- 6** Vrid upp VOLUME-kontrollen långsamt. Om volymen är lägre än förväntat, justerar du TRIM-kontrollen för det skärmalternativ du valt (A, B eller C).
- 7** Om du har en hörlursförstärkare ansluten till de bakre STUDIO / PHONES AMP-uttagen, ställ in ingångsnivån efter behov. Höj gradvis volymen på hörlursförstärkaren till en lämplig nivå.
- 8** Var och en av PHONES-uttagen på enhetens framsida har en dedikerad volymkontroll. Anslut ett par hörlurar till någon av telefonuttagen och justera volymen efter önskemål.
- 9** För att ställa in nivån för inspelning tillbaka till din DAW eller extern inspelningsenhet, välj den ingångskälla du vill skicka på topppanelen (avmarkera alla andra ingångskällor för att undvika potentiell återkopplingsringa). Anslut 2-TRACK på bakpanelen till din externa inspelningsenhet och ställ in utgångsnivån med +4 / -10-omkopplaren.
- 10** Den inbyggda TALKBACK-mikrofonsignalen kan dirigeras till CUE-bussen på både STUDIO L- och XL-hörlurarna 1/2 eller till 2-spåriga utgångar (endast STUDIO XL). Tryck på knappen för den destination du vill adressera och tala sedan till MIC. Gör eventuella justeringar av signalen genom att justera TALKBACK-kontrollen.
- 11** För att justera volymen på högtalarna som är anslutna till STUDIO OUT-uttagen, tryck på utgångsknappen PÅ och vrid STUDIO OUT-kontrollen på den övre panelen (endast STUDIO XL).

STUDIO L & XL Getting started

PL Krok 3: Pierwsze kroki

- 1** Wciśnij przycisk POWER na tylnym panelu do pozycji OFF (wciśnięty).
 - 2** Przekręć głośność i wszystkie elementy sterujące TRIM do skrajnej lewej pozycji.
 - 3** Przesuń wszystkie przełączniki SOURCE SELECT, MONITOR SELECT i routing do pozycji out.
 - 4** Podłącz dołączony kabel zasilający do wejścia na tylnym panelu.
 - 5** Podłącz USB z DAW (Digital Audio Workstation) w komputerze.
 - 6** Podłącz monitory aktywne lub monitory pasywne przez wzmacniacz aktywny do gniazd MONITOR OUT A, B i C (tylko C STUDIO XL).
 - 7** Podłącz wzmacniacz dystrybucji słuchawek do tylnych gniazd wyjściowych STUDIO / PHONES AMP (tylko STUDIO XL).
 - 8** Podłącz wyjścia 2-TRACK do zewnętrznych urządzeń nagrywających, aby nagrać sygnał wychodzący z Twoich WEJŚĆ.
 - 9** Przejdź do www.behringer.com, aby pobrać najnowszy sterownik dla systemu Windows dla serii STUDIO. Użytkownicy komputerów Mac nie muszą instalować żadnego sterownika. Aby nagrać wejście 1 i 2 do DAW przez USB, naciśnij przycisk REC SRC SEL z tyłu urządzenia. USB nadal może być używane jako źródło w tym samym czasie bez nagrywania. Aby nagrać 2-ścieżkowe wyjście, które jest kombinacją wszystkich źródeł, ustaw przycisk REC SRC SEL na tryb 2-TR.
 - 10** W STUDIO XL, CUE SOURCE można ustawić na AUX MIX (CUE IN), wybrane 2-TR SOURCE lub DAW OUTPUTS 3/4 przez USB.
- 3** Wybierz źródło monitora, którego chcesz słuchać, naciskając przycisk A, B lub C (tylko C STUDIO XL) na panelu górnym.
 - 4** Odtwórz utwór z DAW, aby przetestować i dostosować poziomy monitora. W razie potrzeby wyreguluj kontrolki poziomu TRIM wyjścia monitora.
 - 5** Dostosuj wzmacnienie w wybranym kanale wejściowym za pomocą jego pokrętki TRIM. Określ wymagane wzmocnienie, obserwując wskaźnik poziomu na górnym panelu.
 - 6** Powoli przekręć regulator VOLUME w górę. Jeśli głośność jest niższa niż oczekiwana, wyreguluj pokrętkę TRIM dla wybranej opcji monitora (A, B lub C).
 - 7** Jeśli masz wzmacniacz słuchawkowy podłączony do tylnych gniazd wyjściowych STUDIO / PHONES AMP, ustaw poziom wejściowy zgodnie z wymaganiami. Stopniowo zwiększaj głośność wzmacniacza słuchawkowego do odpowiedniego poziomu.
 - 8** Każde z gniazd PHONES z przodu urządzenia ma dedykowaną regulację głośności. Podłącz parę słuchawek do jednego z gniazd telefonu i dostosuj głośność do swoich preferencji.
 - 9** Aby ustawić poziom nagrywania z powrotem na DAW lub zewnętrzne urządzenie nagrywające, wybierz źródło wejściowe, które chcesz wystać na górnym panelu (usuń zaznaczenie innych źródeł wejściowych, aby uniknąć potencjalnej pętli sprzężenia zwrotnego). Podłącz 2-TRACK na panelu tylnym do zewnętrznego urządzenia nagrywającego i ustaw poziom wyjściowy za pomocą przełącznika + 4 / -10.
 - 10** Wbudowany sygnał mikrofonowy TALKBACK może być kierowany do szyny CUE w słuchawkach STUDIO L i XL 1/2 lub do wyjść 2-ścieżkowych (tylko STUDIO XL). Naciśnij przycisk miejsca docelowego, do którego chcesz się udać, a następnie powiedz do mikrofonu. Dokonaj regulacji sygnału, regulując pokrętkę TALKBACK.
 - 11** Aby wyregulować głośność głośników podłączonych do gniazd STUDIO OUT, naciśnij przycisk wyjścia ON i przekręć regulator STUDIO OUT na panelu górnym (tylko STUDIO XL).

Ustawianie poziomów:

- 1** Przy wyłączonych lub wyłączonych wszystkich źródłach zewnętrznych, przesuń przycisk ZASILANIE do pozycji Wł.
- 2** Włącz zewnętrzne głośniki zasilane, pasywne wzmacniacze głośnikowe i wzmacniacze słuchawkowe.

Specifications

	STUDIO XL	STUDIO L
Inputs		
Inputs	6	4
Preamps	2 x Midas designed	
Type	2 x XLR / TRS combo connector (mic/line)	
Impedance	Mic: 3 kΩ / Line: 1 MΩ	
Line inputs	4 x ¼" TRS, balanced or unbalanced, +4/-10 dB (Input 5/6 only)	2 x ¼" TRS, balanced or unbalanced, +4/-10 dB
	1 x ½" TRS stereo (input 5/6)	1 x ½" TRS stereo (input 3/4)
Maximum input level	+22 dBu	
Talback input	1 x XLR	—
Footswitch	1 x ¼" TRS	—
Outputs		
Outputs	5 stereo	3 stereo
Line outputs	10 x ¼" TRS, balanced or unbalanced	6 x ¼" TRS, balanced or unbalanced
Headphone outputs	2 x ¼" TRS stereo	
Maximum output level	+22 dBu	
USB		
Type	Class compliant USB 2.0, type B	
Supported operating systems	Windows 10/ Mac OS X 10.14 or higher	
Audio	2 in / 4 out	2 in / 2 out
Converter resolution	24-bit	
Supported sample rate	44.1, 48, 88.2, 96, 192 kHz	
Talback Section		
Output level	-∞ to +10 dB	
Talback level	-∞ to max	
Talback destination	2 track or cue	cue
Talback input	Internal (mic) or external (XLR)	—
Footswitch	Activates talback	—

Specifications

	STUDIO XL	STUDIO L
Controls		
Phantom power	+48 V (inputs 1/2)	
Volume	High-precision stereo tracking VCA volume control 0 - 100%	
Playback controls	Mono, Mute, Dim	
Monitor select	A, B, C	A, B
Input 1/2	48V on/off, Stereo on/off, 1/2 (channel select) on/off	
Input 3/4	-12 to +12 dB Trim, 3/4 (channel select) on/off	
Input 5/6	-12 to +12 dB Trim, 5/6 (channel select) on/off	—
USB input	USB (channel select) on/off	
Muted	-60 dB	
Dim	-20 dB	
Cue source	Aux Mix, Source, USB 3/4	—
Studio outs	-∞ to max, on/off	—
Direct monitoring	Inputs to Cue blend	
Phones 1/2	Level control -∞ to max, individual source select	Level control -∞ to max, common source select
System		
Frequency response	20 Hz to 20 kHz (±0.5 dB)	
Signal-to-noise ratio	<-90 dBu RMS, un-weighted	
Distortion (THD+N)	<0.01% @ 1 kHz, unity gain, 4 dBu input	
Crosstalk	<-60dB @ 1 kHz, unity gain, 4 dBu input	
Power Requirements		
Mains voltage	100-240 V, 50/60 Hz	
Power supply	12 V DC 2000 mA	
Power consumption	18 W max	
Physical		
Standard operating temperature range	5° C – 45° C (41° F – 113° F)	
Dimensions (H x W x D)	80 x 328 x 163 mm (3.15 x 12.91 x 6.42")	80 x 252 x 163 mm (3.15 x 9.92 x 6.42")
Weight	1.8 kg (3.97 lbs)	1.5 kg (3.53 lbs)

Other important information

EN Important information

1. Register online.

Please register your new Music Tribe equipment right after you purchase it by visiting musictribe.com. Registering your purchase using our simple online form helps us to process your repair claims more quickly and efficiently. Also, read the terms and conditions of our warranty, if applicable.

2. Malfunction. Should your Music Tribe Authorized Reseller not be located in your vicinity, you may contact the Music Tribe Authorized Fulfiller for your country listed under "Support" at musictribe.com. Should your country not be listed, please check if your problem can be dealt with by our "Online Support" which may also be found under "Support" at musictribe.com. Alternatively, please submit an online warranty claim at musictribe.com BEFORE returning the product.

3. Power Connections.

Before plugging the unit into a power socket, please make sure you are using the correct mains voltage for your particular model. Faulty fuses must be replaced with fuses of the same type and rating without exception.

ES Aspectos importantes

1. Registro online.

Le recomendamos que registre su nuevo aparato Music Tribe justo después de su compra accediendo a la página web musictribe.com. El registro de su compra a través de nuestro sencillo sistema online nos ayudará a resolver cualquier incidencia que se presente a la mayor brevedad posible. Además, aproveche para leer los términos y condiciones de nuestra garantía, si es aplicable en su caso.

2. Averías. En el caso de que no exista un distribuidor Music Tribe en las inmediaciones, puede ponerse en contacto con el distribuidor Music Tribe de su país, que encontrará dentro del apartado "Support" de nuestra página web musictribe.com. En caso de que su país no aparezca en ese listado, acceda a la sección "Online Support" (que también encontrará dentro del apartado "Support" de nuestra página web) y compruebe si su problema aparece descrito y solucionado allí. De forma alternativa, envíenos a través de la página web una solicitud online de soporte en periodo de garantía ANTES de devolvernos el aparato.

3. Conexiones de corriente.

Antes de enchufar este aparato a una salida de corriente, asegúrese de que dicha salida sea del voltaje adecuado para su modelo concreto. En caso de que deba sustituir un fusible quemado, deberá hacerlo por otro de idénticas especificaciones, sin excepción.

FR Informations importantes

1. Enregistrez-vous en ligne.

Prenez le temps d'enregistrer votre produit Music Tribe aussi vite que possible sur le site Internet musictribe.com. Le fait d'enregistrer le produit en ligne nous permet de gérer les réparations plus rapidement et plus efficacement. Prenez également le temps de lire les termes et conditions de notre garantie.

2. Dysfonctionnement. Si vous n'avez pas de revendeur Music Tribe près de chez vous, contactez le distributeur Music Tribe de votre pays : consultez la liste des distributeurs de votre pays dans la page "Support" de notre site Internet musictribe.com. Si votre pays n'est pas dans la liste, essayez de résoudre votre problème avec notre "aide en ligne" que vous trouverez également dans la section "Support" du site musictribe.com. Vous pouvez également nous faire parvenir directement votre demande de réparation sous garantie par Internet sur le site musictribe.com AVANT de nous renvoyer le produit.

3. Raccordement au secteur.

Avant de relier cet équipement au secteur, assurez-vous que la tension secteur de votre région soit compatible avec l'appareil. Veillez à remplacer les fusibles uniquement par des modèles exactement de même taille et de même valeur électrique — sans aucune exception.

EN

ES

FR

Other important information

DE Weitere wichtige Informationen

1. Online registrieren.

Bitte registrieren Sie Ihr neues Music Tribe-Gerät direkt nach dem Kauf auf der Website musictribe.com. Wenn Sie Ihren Kauf mit unserem einfachen online Formular registrieren, können wir Ihre Reparaturansprüche schneller und effizienter bearbeiten. Lesen Sie bitte auch unsere Garantiebedingungen, falls zutreffend.

2. Funktionsfehler. Sollte sich kein Music Tribe Händler in Ihrer Nähe befinden, können Sie den Music Tribe Vertrieb Ihres Landes kontaktieren, der auf musictribe.com unter „Support“ aufgeführt ist. Sollte Ihr Land nicht aufgelistet sein, prüfen Sie bitte, ob Ihr Problem von unserem „Online Support“ gelöst werden kann, den Sie ebenfalls auf musictribe.com unter „Support“ finden. Alternativ reichen Sie bitte Ihren Garantieanspruch online auf musictribe.com ein, BEVOR Sie das Produkt zurücksenden.

3. Stromanschluss. Bevor Sie das Gerät an eine Netzsteckdose anschließen, prüfen Sie bitte, ob Sie die korrekte Netzspannung für Ihr spezielles Modell verwenden. Fehlerhafte Sicherungen müssen ausnahmslos durch Sicherungen des gleichen Typs und Nennwerts ersetzt werden.

PT Outras Informações Importantes

1. Registre-se online. Por favor, registre seu novo equipamento Music Tribe logo após a compra visitando o site musictribe.com. Registrar sua compra usando nosso simples formulário online nos ajuda a processar seus pedidos de reparos com maior rapidez e eficiência. Além disso, leia nossos termos e condições de garantia, caso seja necessário.

2. Funcionamento Defeituoso. Caso seu fornecedor Music Tribe não esteja localizado nas proximidades, você pode contatar um distribuidor Music Tribe para o seu país listado abaixo de “Suporte” em musictribe.com. Se seu país não estiver na lista, favor checar se seu problema pode ser resolvido com o nosso “Suporte Online” que também pode ser achado abaixo de “Suporte” em musictribe.com. Alternativamente, favor enviar uma solicitação de garantia online em musictribe.com ANTES da devolução do produto.

3. Ligações. Antes de ligar a unidade à tomada, assegure-se de que está a utilizar a voltagem correcta para o modelo em questão. Os fusíveis com defeito terão de ser substituídos, sem qualquer excepção, por fusíveis do mesmo tipo e corrente nominal.

IT Informazioni importanti

1. Registratevi online.

Vi invitiamo a registrare il nuovo apparecchio Music Tribe subito dopo averlo acquistato visitando musictribe.com. La registrazione dell'acquisto tramite il nostro semplice modulo online ci consente di elaborare le richieste di riparazione in modo più rapido ed efficiente. Leggete anche i termini e le condizioni della nostra garanzia, qualora applicabile.

2. Malfunzionamento. Nel caso in cui il rivenditore autorizzato Music Tribe non si trovi nelle vostre vicinanze, potete contattare il Music Tribe Authorized Fulfiller per il vostro paese, elencato in “Support” @ musictribe.com. Se la vostra nazione non è elencata, controllate se il problema può essere risolto tramite il nostro “Online Support” che può anche essere trovato sotto “Support” @ musictribe.com. In alternativa, inviate una richiesta di garanzia online su musictribe.com PRIMA di restituire il prodotto.

3. Collegamento all'alimentazione. Prima di collegare l'unità a una presa di corrente, assicuratevi di utilizzare la tensione di rete corretta per il modello specifico. I fusibili guasti devono essere sostituiti, senza eccezioni, con fusibili dello stesso tipo e valore nominale.

NL Belangrijke informatie

1. Register online.

Please register your new Music Tribe equipment right after you purchase it by visiting musictribe.com. Registering your purchase using our simple online form helps us to process your repair claims more quickly and efficiently. Also, read the terms and conditions of our warranty, if applicable.

2. Malfunction. Should your Music Tribe Authorized Reseller not be located in your vicinity, you may contact the Music Tribe Authorized Fulfiller for your country listed under “Support” at musictribe.com. Should your country not be listed, please check if your problem can be dealt with by our “Online Support” which may also be found under “Support” at musictribe.com. Alternatively, please submit an online warranty claim at musictribe.com BEFORE returning the product.

3. Power Connections. Before plugging the unit into a power socket, please make sure you are using the correct mains voltage for your particular model. Faulty fuses must be replaced with fuses of the same type and rating without exception.

SE Viktig information

1. Registro online.

Le recomendamos que registre su nuevo aparato Music Tribe justo después de su compra accediendo a la página web musictribe.com. El registro de su compra a través de nuestro sencillo sistema online nos ayudará a resolver cualquier incidencia que se presente a la mayor brevedad posible. Además, aproveche para leer los términos y condiciones de nuestra garantía, si es aplicable en su caso.

2. Averías. En el caso de que no exista un distribuidor Music Tribe en las inmediaciones, puede ponerse en contacto con el distribuidor Music Tribe de su país, que encontrará dentro del apartado “Support” de nuestra página web musictribe.com. En caso de que su país no aparezca en ese listado, acceda a la sección “Online Support” (que también encontrará dentro del apartado “Support” de nuestra página web) y compruebe si su problema aparece descrito y solucionado allí. De forma alternativa, envíenos a través de la página web una solicitud online de soporte en periodo de garantía ANTES de devolvemos el aparato.

3. Conexiones de corriente. Antes de enchufar este aparato a una salida de corriente, asegúrese de que dicha salida sea del voltaje adecuado para su modelo concreto. En caso de que deba sustituir un fusible quemado, deberá hacerlo por otro de idénticas especificaciones, sin excepción.

PL Ważna informacja

1. Enregistrez-vous en ligne.

Prenez le temps d'enregistrer votre produit Music Tribe aussi vite que possible sur le site Internet musictribe.com. Le fait d'enregistrer le produit en ligne nous permet de gérer les réparations plus rapidement et plus efficacement. Prenez également le temps de lire les termes et conditions de notre garantie.

2. Dysfonctionnement. Si vous n'avez pas de revendeur Music Tribe près de chez vous, contactez le distributeur Music Tribe de votre pays : consultez la liste des distributeurs de votre pays dans la page “Support” de notre site Internet musictribe.com. Si votre pays n'est pas dans la liste, essayez de résoudre votre problème avec notre “aide en ligne” que vous trouverez également dans la section “Support” du site musictribe.com. Vous pouvez également nous faire parvenir directement votre demande de réparation sous garantie par Internet sur le site musictribe.com AVANT de nous renvoyer le produit.

3. Raccordement au secteur. Avant de relier cet équipement au secteur, assurez-vous que la tension secteur de votre région soit compatible avec l'appareil. Veillez à remplacer les fusibles uniquement par des modèles exactement de même taille et de même valeur électrique — sans aucune exception.

DE

PT

IT

NL

SE

PL

FEDERAL COMMUNICATIONS COMMISSION COMPLIANCE INFORMATION

Behringer

STUDIO L & XL

Responsible Party Name: **Music Tribe Commercial NV Inc.**

Address: **5270 Procyon Street,
Las Vegas NV 89118,
United States**

Phone Number: **+1 702 800 8290**

STUDIO L & XL

This equipment has been tested and found to comply with the limits for a Class B digital device, pursuant to part 15 of the FCC Rules. These limits are designed to provide reasonable protection against harmful interference in a residential installation. This equipment generates, uses and can radiate radio frequency energy and, if not installed and used in accordance with the instructions, may cause harmful interference to radio communications. However, there is no guarantee that interference will not occur in a particular installation. If this equipment does cause harmful interference to radio or television reception, which can be determined by turning the equipment off and on, the user is encouraged to try to correct the interference by one or more of the following measures:

Reorient or relocate the receiving antenna.

Increase the separation between the equipment and receiver.

Connect the equipment into an outlet on a circuit different from that to which the receiver is connected.

Consult the dealer or an experienced radio/TV technician for help.

This device complies with Part 15 of the FCC rules. Operation is subject to the following two conditions:

- (1) this device may not cause harmful interference, and
- (2) this device must accept any interference received, including interference that may cause undesired operation.

Important information:

Changes or modifications to the equipment not expressly approved by Music Tribe can void the user's authority to use the equipment.



Hereby, MUSIC Tribe declares that this product is in compliance with Directive 2014/35/EU, Directive 2014/30/EU, Directive 2011/65/EU and Amendment 2015/863/EU, Directive 2012/19/EU, Regulation 519/2012 REACH SVHC and Directive 1907/2006/EC.

Full text of EU DoC is available at <https://community.musictribe.com/>

We Hear You