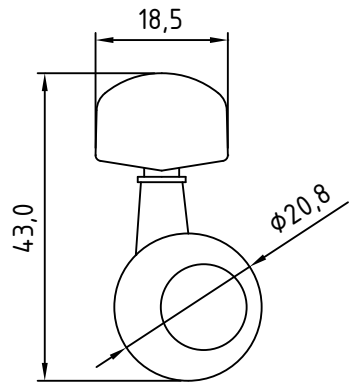
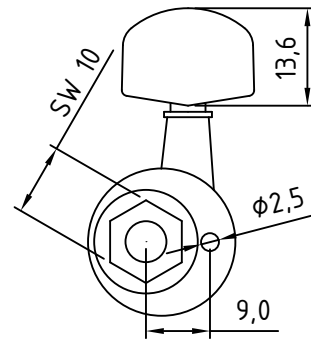


Vorderansicht
front view

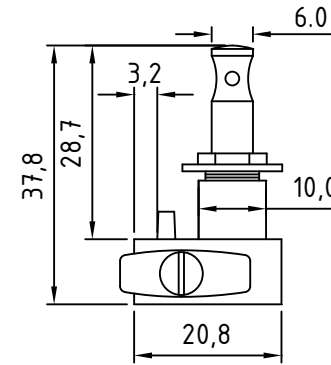


linke Mechanik
left machine head

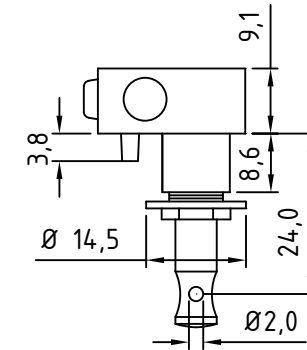
Rückansicht
back view



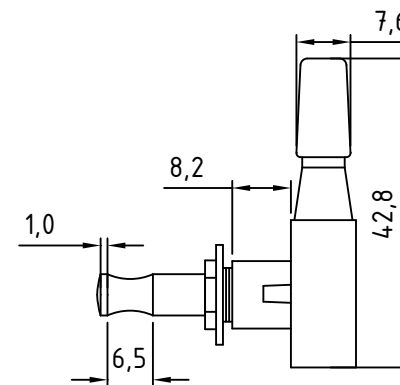
Draufsicht
top view



Untersicht
bottom view



Seitenansicht von links
side view left



Seitenansicht von rechts
side view rechts

