

KOMBISTÄNDER

COMBINATION STANDS

50 JAHRE
KOMBISTÄNDER
50 YEARS OF
COMBINATION STANDS

50



KOLBERG
GERMANY

50 JAHRE KOLBERG KOMBISTÄNDER

50 YEARS OF KOLBERG COMBINATION STANDS

In meiner eigenen Laufbahn als Orchesterschlagzeuger, aber auch schon während des Musikstudiums von 1962 bis 1965, machte ich immer wieder die Erfahrung, dass selbst ausgezeichnete Schlaginstrumente auf „tönernen Füßen“ standen. Häufig waren z. B. die Höhenverstellbarkeit oder die Anpassung an kleine Bodenunebenheiten ebenso unvollkommen gelöst wie die Möglichkeit, die Ständer schnell und Platz sparend zu zerlegen.

Aufgrund meines zu allererst erlernten technischen Fachberufes, war ich in der Lage, eine Reihe von Verbesserungen zu entwickeln, die auch bei Kollegen in anderen Orchestern schnell Anklang fanden.

Nach intensiver Beschäftigung mit der Problematik der Orchesterständer wurde mir immer klarer, dass hier auf Dauer nur ein genormtes System nach dem Baukastenprinzip von Nutzen sein kann, um ein Höchstmaß an Ausbaufähigkeit und Kombinationsmöglichkeiten zu erzielen.

Besonders beschäftigt hatte mich die Überlegung, wie man mehrere Becken schnell auf einem einzigen Ständer aufbauen könnte. Das Ergebnis intensiver Überlegungen war eine Innovation, die den Grundstein aller Kolberg Kombiständerteile und Ständerkombinationen bildete: der Beckenaufsatz 161.

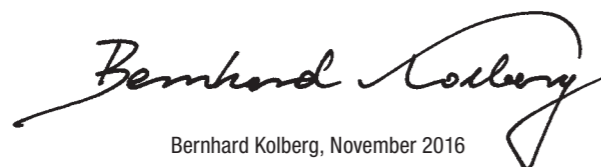
So entstand das Kolberg-Kombiständer-Programm, das individuell variierbares Spielen gewährleistet und zudem hilft, Zeit, Platz und damit auch Kosten zu sparen. Die fahrbaren Ständer sind so konzipiert, dass sich selbst schwerste und sperrigste Instrumente schnell auf- und umbauen lassen, wodurch beispielsweise mehrere Kompositionen auf einem Ständer ohne Umbau gespielt werden können.

Die Ständerteile aus hochglanzverchromtem Präzisionsstahl ergeben in jeder Kombination einen soliden und durchdachten Unterbau, der sich an der Spielpraxis und der Praxis des eigenen Instrumentenbaus orientiert.

Ein Problem galt es jedoch noch zu lösen, um das Kombiständersystem zu perfektionieren – durch die starre Verbindung zwischen Ständer und Instrument hat sich seit jeher der Instrumentenklang auf den Ständer übertragen. Dem konnte ich mit der Entwicklung des Gummischwinghalters entgegenwirken. Ihm ist eine elastisch-flexible Entkoppelung von Instrument und Ständer zu verdanken, sodass das Instrument seine vollen Klangeigenschaften in allen Bandbreiten uneingeschränkt entfalten kann.

Die Verbindung aus spielpraktischer Funktionalität und hochwertigen Materialien ergibt durchdachte Konstruktionen mit dem Ziel, das Schlagzeugspiel auf ein neues Niveau zu heben: dieser Philosophie bleibe ich bis heute treu. Das Kombiständersystem war für die Firmenhistorie wegweisend und ist aus der Schlagzeugwelt nicht mehr wegzudenken.

Feiern Sie mit uns sein 50jähriges Jubiläum!



Bernhard Kolberg, November 2016

In my career as an orchestra percussionist and, even before that, during my studies from 1962 to 1965 it came to my notice that even excellent percussion instruments stood on "feet of clay". Little thought had been given for example to features such as height adjustment, adaptability to uneven surfaces and the possibility to dismantle stands quickly so that they take up less space.

Due to my original apprenticeship in a technical profession it was possible for me to develop a series of improvements which my colleagues in other orchestras quickly adopted.

After intensively turning the issue of orchestra stands over in my mind it grew clear to me, that only a standardised modular system could offer a lasting solution in order to attain a high potential of combination and extendibility.

I was especially intrigued with the challenge of mounting several cymbals quickly on a single stand. These intensive considerations resulted in an innovation that laid the foundation of all Kolberg combination stand parts and stand combinations: the cymbal stacker 161.

This was the origin of the Kolberg combination stand programme, which allows an individual and variable performing technique, contributing at the same time to saving time, space and consequently cost. The mobile stands are designed in a way that even heavy and bulky instruments can be mounted and rearranged quickly, thus providing the possibility of playing several compositions on one stand without rearrangement.

Any combination of the high-gloss chrome-plated precision steel stand parts results in a sturdy and functional structure based on experience both in playing and in our instrument manufacturing.

But one problem remained to be solved if I wanted the system to be perfect – due to the rigid connection between stand and instrument the sound always was transferred to the stand. By developing the rubber mounting-piece for percussion instruments I could counter this. It is due to this elastic-flexible decoupling element between instrument and stand that the complete range of sound characteristics can unfold without restrictions.

Combining functionality in practice and high-quality material results in well-designed structures, aiming at raising percussion play to a new level. I have always remained true to this philosophy. The combination stand system was ground breaking for the company's history. It is now inseparable from the world of percussion.

Please join us in celebrating the 50 year jubilee!



INHALTSVERZEICHNIS

TABLE OF CONTENT

Generationen ☞ Generations	4
Wir über uns ☞ About us	6
Unter die Lupe genommen ☞ Examined closely	7
Neuheiten ☞ Innovations	8
Kombiständerfüße ☞ Combination stand bases	12
Einsatzrohre & Hauptträgerrohre ☞ Insert tubes & main tubes	14
Querrohre & Träger 4-kant ☞ Transverse tubes square	16
Baukasten Kombiwagenständer ☞ Mobile combination stand kit	20
Haken & Stellringe ☞ Hooks & adjusting rings	22
Doppelstellringe ☞ Twin adjusting rings	24
Adapter ☞ Adapters	25
Schiebehalter & Zapfen ☞ Sliding holders & pins	26
Anschlagvorrichtungen ☞ Playing devices	29
Percussion-Ablagen & Ablagentische ☞ Trap trays for percussion & table stands	30
Basisständer ☞ Basic stands	34
Kombi- & Galgenständer ☞ Combination & gibbet stands	38
Ständer für Becken ☞ Stands for cymbals	42
Ständer für Crotales ☞ Stands for crotales	50
Ständer für Glocken & Schellen ☞ Stands for bells & jingles	52
Ständer für Holzinstrumente ☞ Stands for wooden instruments	54
Ständer für Percussion-Instrumente ☞ Stands for percussion instruments	59
Ständer für Röhrenglocken ☞ Stands for tubular bells	62
Ständer für Schlägel ☞ Stands for mallets	64
Ständer für Tamburine ☞ Stands for tambourines	65
Ständer für Triangeln ☞ Stands for triangles	66
Ständer für Trommeln ☞ Stands for drums	68
Ständer für Tam Tams & Gongs ☞ Stands for tam-tams & gongs	74
Kombiständersystem 300er Serie ☞ Combination stand system 300 series	78
Ständer für Burma-Gongs ☞ Stands for Burmese gongs	80
Ständer für Plattenglocken ☞ Stands for bell plates	82
Halter & Gummischwinghalter ☞ Holders & rubber mounting-pieces	84
Ersatzteile ☞ Spare parts	85
Kundenstimmen – 50 Jahre Kombiständer ☞ Customer voices – 50 years combination stand	87
Einfach bestellen ☞ Ordering made easy	102



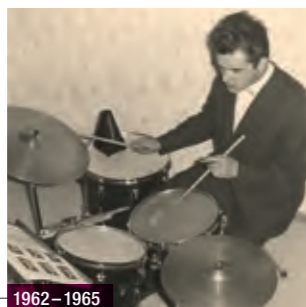
Beckenaufsatz 161 – der Beginn des Kombiständersystems
Cymbal stacker 161 – the beginning of the combination stand system

☞ Die im Katalog angegebenen Ständerhöhen (ab S. 34) sind Circa-Angaben und beziehen sich auf eine stabile Grundposition des Ständerfußes. Der Messpunkt ist jeweils an die Funktion des Ständers angepasst.

☞ The stand heights indicated in the catalogue (from p. 34) are approximate values and refer to a stable basic position of the foot of the stand. The measuring point is adapted to the function of the stand in each case.



1958 – 1962
Lehre als Maschinenbautechniker
Apprenticeship as a mechanical engineer



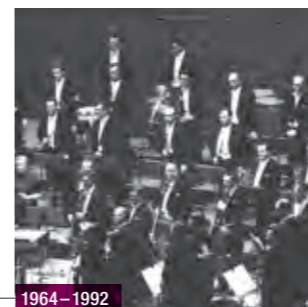
1962 – 1965
Schlagzeugstudium
The study of percussion



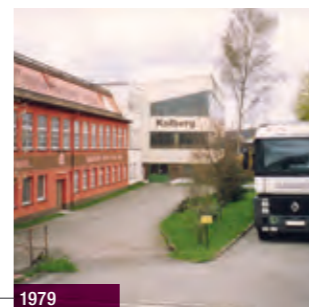
1966
Schreinerei Hohnecker
Hohnecker's Carpentry Shop



1968
Gründung der eigenen Firma für Schlaginstrumentenbau in Ebersbach/Fils
Founding of the own company for constructing of percussion instruments in Ebersbach/Fils



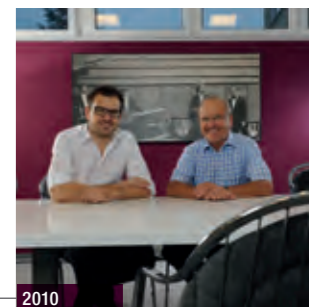
1964 – 1992
Freiberufliche Tätigkeit bei Stuttgarter Orchestern (Rundfunk, Philharmoniker, Theater und andere)
Freelance percussionist at orchestras in Stuttgart (Radio Orchestra, Stuttgart Philharmonic, Opera Orchestra, et. al.)



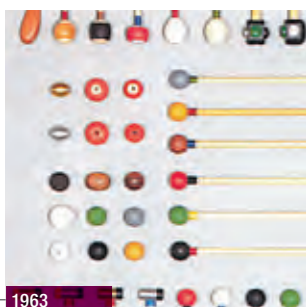
1979
Umzug nach Uhingen
Relocation to Uhingen



1997
Erweiterung Bürogebäude, Studios und Museum
Enlargement of the office building, studios and museum



2010
Sohn Klaus steigt in die Geschäftsführung ein
Son Klaus is joining the management team



1963
Der Beginn des Schlägel-Programms
Beginning of the production of sticks and mallets



1973
Die Musikerspezialstühle
Special chairs for musicians



1975
Das ausziehbare Notenpult
The extendable music stand



1984
Die Konzertpauke
The symphonic timpano



1985
Komplette Bühnenausstattungen
Complete stage equipment



1995
Das Tamburin mit Wechselschellen
The tambourine with changeable jingles



1996
Die Celesta
The celesta



2008
Die Marimba „Avantgarde“
The marimba „Avantgarde“



1966
1. GENERATION
Beckenaufsatz, Triangelhalter, Einzelständer, Ablagen
cymbal stacker, triangle holder, individual stands, trap trays



1969
2. GENERATION
Galgenständer
gibbet stands



1971
Gummischwinghalter – hat das Kombiständer-System perfektioniert
rubber mounting-piece – perfected the combination stand system



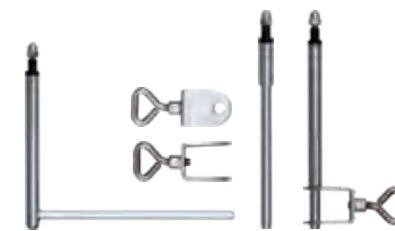
heute



1970
3. GENERATION
Wagenständer
mobile stands



1985
5. GENERATION
Verknüpfung von Kombiständern und Orchesternotenpulten (130er-Serie)
linking combination stands to music stands (130 series)



1990
6. GENERATION
Zerlegbare Halter und Adapter für Solisten und Ensembles
take-apart holders and adapter pieces for soloists and ensembles



1977
4. GENERATION
Gong- und Plattenglockenständer (300er-Serie)
stands for gongs and bell plates (300 series)



2015
7. GENERATION
Rack für Percussionisten und Drummer
rack for percussionists and drummers

„Kolberg Produkte werden auf höchstem Niveau gefertigt und überzeugen unsere Kunden durch Funktionalität und Langlebigkeit.“



Klaus Kolberg, Geschäftsführer / Managing Director



Alle Kolberg Produkte werden durch unsere Instrumentenbauer und Facharbeiter im eigenen Werk in Deutschland an unserem Firmenstandort in Uhingen bei Stuttgart produziert. Ausnahme hiervon sind z. B. traditionelle Instrumente wie Tam Tams. So haben wir zum einen die volle Kontrolle über die Qualität unserer Produkte, zum anderen können wir rasch auf Kundenwünsche eingehen. Ein hochmoderner Maschinenpark unter anderem mit acht CNC-gesteuerten Bearbeitungszentren und zwei Laserschneidemaschinen garantieren dabei größte Präzision. Mit unserem Bekenntnis zum Standort Deutschland übernehmen wir Verantwortung – für unsere Mitarbeiter und für unsere Umwelt. Das Ergebnis sind Spitzenprodukte, die zu Recht das Prädikat „Made in Germany“ verdienen.



Falls Sie jemals doch einen Mangel an Ihrem Kolberg Produkt bemerken, rufen Sie uns an: Wir kennen unsere Produkte sehr genau und können deshalb feststellen, ob z. B. ein Materialfehler vorliegt, der den ordnungsgemäßen Gebrauch verhindert. In diesem Fall greift die Kolberg Kulanz. Diese gewähren wir über die zweijährige gesetzliche Gewährleistungspflicht hinaus. Setzen Sie sich mit uns in Verbindung, wir nehmen uns Ihrer Sache an! Da wir unsere Produkte selbst herstellen, haben wir in der Regel sämtliche Ersatzteile auf Lager und können diese meist auch noch nach vielen Jahren kurzfristig ausliefern.



Wir legen großen Wert auf den Einsatz von zertifiziertem Holz aus nachhaltig bewirtschafteten Wäldern. Ein Großteil unserer Produkte wird sogar mit Holz aus unserer Region gefertigt. Umweltschutz ist uns wichtig und der verantwortungsvolle Umgang mit den Ressourcen selbstverständlich.

“Kolberg products are manufactured at the highest level and our clients are convinced by their functionality and longevity.”



Kolberg hautnah erleben – ein spektakulärer 395-Sekunden-Rundgang



www.kolberg.com/395.html

All Kolberg products are manufactured by our instrument makers and skilled workers in our own plant in Germany at our company location in Uhingen near Stuttgart. Exceptions to this rule are traditional instruments such as Tam-Tams. In this way we on the one hand retain full control of the quality of our products and are on the other hand able to respond quickly to our customers' wishes. An ultra-modern machine park consisting, inter alia, of eight CNC-controlled processing centres and two laser cutting machines thereby guarantees the highest degree of precision. With our commitment to our location in Germany we assume responsibility – for our workforce and for our environment. The results of this are top-notch products that truly deserve the label “Made in Germany”.

Should you at any time nonetheless discover a defect in your Kolberg product, do not hesitate to call us: We know our products inside out and are thus able to recognise whether, for example, a material defect is preventing proper use. In such a case Kolberg's goodwill comes into effect: we grant this in excess of the two-year warranty obligation required by law. Get in touch with us and we will take care of your problem! As we manufacture our products ourselves we usually have all spare parts available in our warehouse and are in most cases still able to supply them at short notice many years later.

We attach a great deal of importance to the use of certified wood from sustainably managed forest. A large percentage of our products is indeed manufactured using wood from our own region. Environmental protection is important to us and the responsible treatment of our resources a matter of course.



Firmengründer Bernhard Kolberg im Nassachtal / Uhingen
Company founder Bernhard Kolberg in Nassachtal / Uhingen



www.facebook.com/KolbergGermany

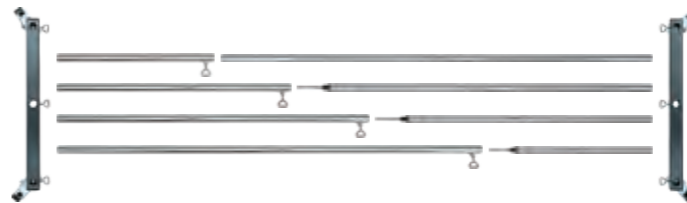


www.instagram.com/kolbergpercussion

1. Das Baukastensystem

Durch das Prinzip des Baukastensystems ergeben sich folgende Vorteile:

- nahezu grenzenlose Kombinationsmöglichkeiten
- einfaches und schnelles Auf- und Abbauen
- Platz sparend und daher auch für den Transport hervorragend geeignet
- kompatibel mit Elementen der Orchesterausstattung: Kombiständerfüße können auch als Pultfüße verwendet werden



Modular System

The following advantages result from the modular system:

- nearly unlimited combination possibilities
- assembly and disassembly is quick and easy
- space-saving and thus very easily transportable
- compatible with articles from the orchestra equipment range. A percussion base, for example, can serve as a music stand base as well.

2. Das Grundmaterial

Das Material für alle Kombistanderteile besteht aus maßgefertigtem Präzisionsstahl deutscher Herstellung. Die Kombistanderteile werden in einem speziellen Verfahren von Hand hartverlötet und anschließend mit zwei verschiedenen Nickelsorten ca. 25 Mikrometer beschichtet. Die eine Schicht sorgt für den Korrosionsschutz, die zweite dient als perfekte Basis für die sehr widerstandsfähige Hochglanz-Chromschicht. Die verchromten Herzschauben und die metrischen Gewinde sind extrem langlebig.

Basic material

All combination stand parts are made of high quality precision steel of German production, made to measure. Using a special technique the individual parts are manually hard-soldered. They are then plated with at least 5 micron of nickel, providing a perfect foundation for the final coat of chrome, rendering it very hard-wearing.



Thread and Screws
The chromed wing bolts and the metric threads are extremely long-lasting.

3. Die Totallenkbremserollen

Die Konstruktion der Totallenkbremserolle bewirkt absolute Standfestigkeit, da nicht nur die Rotation der Rollen, sondern auch das Rotieren des gesamten Rades um die eigene Achse unterbunden werden kann. Die Gummibeschichtung sorgt für einen leisen Lauf und dank des großen Raddurchmessers stellen Schwellen und andere Bodenunebenheiten kein Hindernis dar. Die Rollen werden von einem deutschen Traditionsunternehmen bezogen, das sich seit mehr als 100 Jahren auf die Herstellung von Rollen verschiedenster Arten spezialisiert hat. Sie bestehen durch extrem robustes Stahlblech, ein Schwenklager mit zweireihigem Kugellauf, sind verzinkt-passiviert und somit bestens vor Korrosion geschützt. Eine Standard-75-mm-Rolle kann Gewichten von bis zu 50 kg standhalten. Auf größeren Ständern kommen 80-mm-Rollen zum Einsatz, die Gewichten von über 100 kg standhalten und damit theoretisch Aufbauten bis zu 400 kg ermöglichen.

Fully Locking Swivel Casters

The fully locking swivel caster is designed in a way to ensure absolute stability: not only the rolling motion but also the spinning of the complete caster can be blocked. The rubber coating ensures quiet running and thanks to the wheels large diameter thresholds and floor unevenness are no obstacle. The casters are supplied by a long-established German company that has been specialising in the production of various kinds of casters for more than 100 years. The casters are distinguished by extremely sturdy sheet steel, pivot bearings with two rows of rolling elements and optimum corrosion protection (zinc-plated passivated). A standard 75 mm caster can carry loads up to 50 kg. For larger stands we provide 80 mm casters to carry loads of more than 100 kg and therewith we could theoretically offer constructions up to 400 kg.



4. Der Kolberg Gummischwinghalter

Der Gummischwinghalter ist eigentlich kein Teil des Kombiständersystems, da er Teil des jeweiligen Instruments ist. Trotzdem ist er ein indirekt essentieller Bestandteil des Systems geworden. Der Erfolg des Kombiständersystems ist auch auf dem Gummischwinghalter begründet. Seiner elastischen Flexibilität ist es zu verdanken, dass - sich beim Anschlag eines Instruments keine störenden Nebengeräusche ergeben und übertragen, - die gesamte Anschlagenergie nur auf das Instrument einwirkt und nicht durch einen starr-fixierten Kontakt verloren geht und - das Instrument somit seine vollen Klangeigenschaften in allen Bandbreiten entfalten kann.



Rubber Mounting-pieces

The rubber mounting-piece is not an element of the combination stand system as such, as it is really a part of the respective instrument. Nevertheless it has become a crucial factor within the system. The success of the combination part system is also based on the rubber mounting-piece.

Due to its elastic flexibility

- no annoying side noises are transferred when the instrument is being played
- the complete impact energy impacts only the instrument; there are no losses through rigid contacts
- the instrument can develop the full spectrum of its sound characteristics

How is a rubber mounting-piece produced?
In the production process of a rubber mounting-piece vulcanisation is an essential step. The rubber and both metal parts are joined under precise application of heat and pressure.



Eine sehr schöne Neuentwicklung ist der „Free Suspended-Ständer“ für Kleine Trommel, den wir seit Kurzem verwenden. Das Instrument klingt freier, offener und wärmer. Die Saitenansprache – besonders im pp – ist im Vergleich zu herkömmlichen Trommelständern hörbar besser, und trotz der Aufhängung an Gummiseilen bleibt die Trommel auch in lauter Dynamik stabil und bietet ein sehr angenehmes Spielgefühl.

The “Free Suspended-Stand” for the snare drum is a wonderful innovation that we have recently started using. The instrument sounds freer, more open and also has more warmth to it. The response of the strings – especially in pp – is, in comparison to traditional drum stands, noticeably better and, despite being suspended on rubber cords the drum remains stable under loud, dynamic conditions and offers a very pleasant playing experience.

Thomas Schwarz
NDR Hamburg

Ein wenig Swing zum 50jährigen Kombiständer-Jubiläum

DER NEUE KLEINE-TROMMEL-STÄNDER „FREE SUSPENDED“

Freischwingend statt fixiert.

Als klangliches Vorbild für den neuen Kolberg Kleine-Trommel-Ständer FS (free suspended), dient die traditionelle Spielweise der Trommeln in der Militärmusik. Beim Marschieren hängt sich der Spieler die Trommel um, der Körper des Spielers dient als natürliches Schwingelement. Dieses freischwingende Klangideal bringt Kolberg Percussion nun auf die Konzertbühne. In einem eleganten Ring schwebt die Kleine Trommel, gehalten durch spezielle Gummischnüre. Der Kesselklang entfaltet sich und die Saiten sprechen fein und präzise an. Generell erscheint das Klangbild offener und freier. Das übliche starre Befestigungsprinzip, die Kleine Trommel an ihrem Druckreifen des Resonanzfells in Metallstreben zu klemmen und direktem Bodenkontakt auszusetzen, gehört nun der Vergangenheit an. An dieses neue Spielgefühl hat man sich schnell gewöhnt. Abgewöhnen möchte man sich das Klangerlebnis nicht mehr – getreu dem Motto:

„Die kleine Trommel soll frei klingen, und nicht nur geschlagen werden!“ (Richard Hochrainer, „Wiener Schlagwerkschule“)

Der Kolberg Kleine-Trommel-Ständer „Free Suspended“ (133-140FS) kann selbstverständlich flexibel in traditioneller, als auch in moderner, symmetrischer Spielweise aufgebaut werden. Alle Ständerteile bestehen aus hochwertigem hochglanzverchromtem Präzisionsstahlrohr und sind kompatibel mit dem Kolberg Kombiständersystem.

Weitere Informationen siehe S. 68



A little swing on the 50th anniversary of our combination stand

THE NEW SNARE DRUM STAND “FREE SUSPENDED”

Freely swinging instead of permanently fixed.

The traditional method of playing the drums in military music served as the sound model for the new Kolberg snare drum-stand FS (free suspended). Whilst marching the drum is strapped to the player and his body serves as a natural vibrating element. Kolberg Percussion is now bringing this freely swinging sound ideal to the concert stage. The snare drum swings within a stylish ring, secured by special rubber cords. The sound of the kettledrum unfolds and the strings respond delicately and precisely. Generally speaking the entire sound pattern appears more open and freer. The usual rigid fixation principle of clamping the snare drum by the counter hoops of its resonance skin in metal stays and subjecting it to direct contact with the ground is now a thing of the past. One has quickly got used to this new playing experience. One would not like to miss this sound experience – true to the motto:

“The snare drum should sound free and not simply be hit!” (Richard Hochrainer, “Vienna School of Drumming”).

The Kolberg snare drum stand “Free Suspended” (133-140FS) can, it goes without saying, be set up flexibly in both traditional and modern, symmetrical fashion. All parts of the stand are made of high quality chromium-plated precision steel tubes and are compatible with the Kolberg combination stand system.

For further information see p. 68

” Wieder einmal gelingt Kolberg Erstaunliches – zurück zu den Ursprüngen und gleichzeitig weitblickend-innovativ. “

Marion Hafen
Musikschule Ravensburg

” Innovation und Qualität durch Praxisnähe “

Martin Rosenthal,
SWR Sinfonieorchester Stuttgart

KOLBERG TAM-TAM-STÄNDER ZERLEGBAR

Die bewährten großen Tam-Tam-Ständer sind jetzt auch als zerlegbare Reisemodelle erhältlich. Auf Konzertreise können die gewohnten großen Tam Tams jetzt sicher aufgehängt und gespielt werden. Durch die neue Bauweise der Ständer wird die Stabilität in keiner Weise eingeschränkt.

Beide Modelle sind stufenlos höhenverstellbar. Die hochwertige Stahlrohrkonstruktion, zuverlässige Schraubverbindungen und sehr belastbare Totallenkbremsrollen sorgen für einen sicheren Stand.

Das Packmaß beträgt kompakt gelegt nur ca. 85 × 52 × 40 cm beim kleinen Modell 107Z und ca. 97 × 52 × 35 cm beim großen Modell 107DZ. Selbstverständlich können alle Teile auch einzeln verstaut werden.

Weitere Informationen zu allen Tam-Tam-Ständern finden Sie auf den Seiten 74 – 76.



KOLBERG DISMOUNTABLE TAM-TAM STANDS

The tried and tested large tam-tam stands are now available as dismountable travelling models. When on a concert tour it is now possible to safely hang up and play your accustomed large tam-tams. The new manner of stand construction in no way restricts their stability.

Both models are infinitely adjustable in height. The high-quality tubular steel construction, reliable screw connections and extremely robust fully locking swivel castors ensure that they stand securely.

When laid down compactly the pack size is merely approx. 85 × 52 × 40 cm in the case of the small model 107Z and approx. 97 × 52 × 35 cm in that of the large model 107DZ. It goes without saying that all parts may also be stowed away individually.

Further information pursuant to all tam-tam stands may be found on pages 74 – 76.



” Perfekter Klang, optimale Verstellbarkeit, eine hohe Standfestigkeit sowie schneller Auf- und Abbau! “

Roland Peil,
Percussionist „Die Fantastischen Vier“

Der Anfang ist gemacht – DAS NEUE KOLBERG RACK

EINE INNOVATION FÜR PERCUSSIONISTEN IN DEN BEREICHEN ROCK, POP UND KLASSIK!

Nahezu grenzenlose Kombinationsmöglichkeiten stellen die wohl größte Besonderheit dieser Neuentwicklung dar. Dank vieler neuer Einzelhalterungen ist es möglich, innerhalb kürzester Aufbauzeit extrem viele Instrumente auf kleinstem Raum zu positionieren. Zudem werden durch die „Free Suspended-Halterungen“ der Instrumente störende Nebengeräusche eliminiert. Der Klang der Instrumente kann sich frei entfalten.

Bisher fast ausschließlich in der E-Musik-Branche aktiv, bietet Kolberg Percussion mit dem neuen Rack auf Kombiständerbasis auch eine innovative Neuheit für Percussionisten im Bereich Rock und Pop. Den ersten Härtestest musste das Rack als Spezialaufbau für Roland Peil von den „Fantastischen Vier“ bestehen. Trotz extremster Beanspruchung für Material und Instrumente wurden die Erwartungen von Roland Peil, seiner Crew und den Toningenieuren mehr als erfüllt.



” Perfect sound, optimal adjustability, high durability, as well as a quick setup and dismantling! “

Roland Peil,
Percussionist „Die Fantastischen Vier“

A start has been made – THE NEW KOLBERG RACK

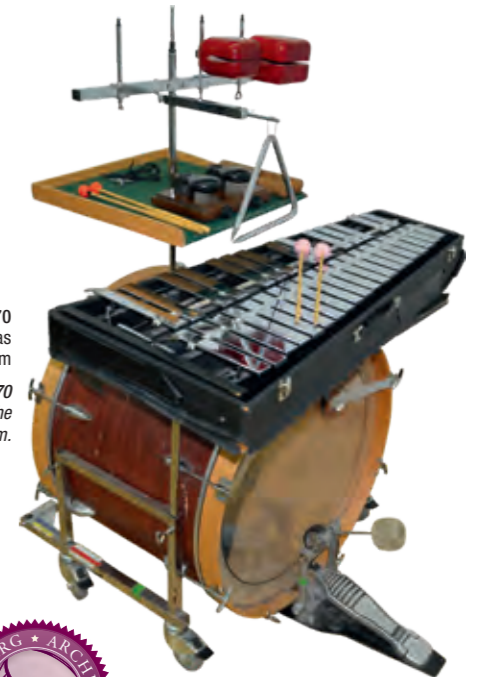
AN INNOVATION FOR PERCUSSIONISTS IN THE FIELDS OF ROCK, POP AND CLASSIC!

The probably most notable special feature of this new development offers an almost infinite number of possible combinations. Thanks to a large number of new individual holders it is now possible to position an extremely large number of instruments within an extremely small space in a very short time. Furthermore, thanks to the “Free Suspended Holders” for the instruments disturbing ambient noises are eliminated. The sound of the instruments is able to unfold freely.

So far almost exclusively active in the E-Musik-(classic) sector, Kolberg Percussion is now offering percussionists in the fields of rock and pop innovative possibilities in the shape of this new rack on a combination stand basis. The rack had to pass its first real endurance test as a special add-on for Roland Peil from the German group “Die Fantastischen Vier”. Despite the most extreme demands made of material and instruments the expectations of Roland Peil, his crew and the sound engineers were more than fulfilled.

Das „Ur-Rack“ von 1970
Eine Sonderanfertigung für das
Stadttheater Pforzheim

The “Original Rack” from 1970
A custom-made product for the
theatre in Pforzheim.



COMBINATION STAND BASES

KOMBISTÄNDERFÜSSE

KOMBISTÄNDERFÜSSE

COMBINATION STAND BASES

100G 3,72 kg
Kombiständerbasis 3-Fuß mit Gummifüßen
 4 Aufnahmelöcher Ø 20 mm
Combination stand three-legged base with rubber tips · 4 insert holes Ø 20 mm



100G

100R 4,86 kg
Kombiständerbasis 3-Fuß mit Rollen
 4 Aufnahmelöcher Ø 20 mm, 3 Totalenkbremsrollen Ø 75 mm
Combination stand three-legged base with casters · 4 insert holes Ø 20 mm, 3 fully locking swivel casters Ø 75 mm



100R

100V 5,38 kg
Kombiständerbasis 3-Fuß mit Rollen, ausziehbar
 1 Fuß ausziehbar (200 mm), 4 Aufnahmelöcher Ø 20 mm, 3 Totalenkbremsrollen Ø 75 mm
Combination stand three-legged base with casters, telescopic · 1 arm adjustable for length (200 mm), 4 insert holes Ø 20 mm, 3 fully locking swivel casters Ø 75 mm

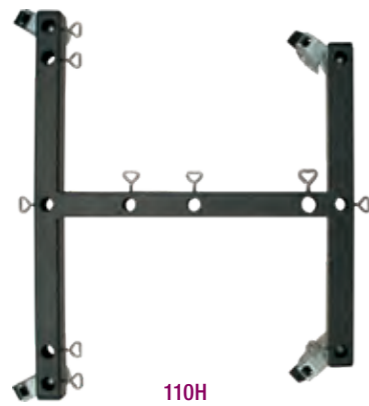


100V

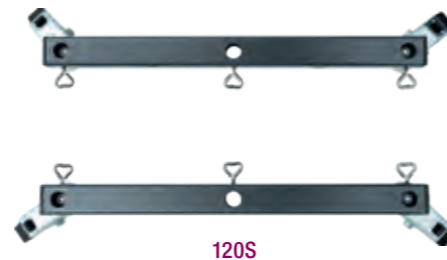
110R 5,86 kg
Kombiständerbasis 3-Fuß mit Rollen
 Aufnahmelöcher: 4 × Ø 20 mm / 1 × Ø 25 mm, 3 Totalenkbremsrollen Ø 75 mm
Combination stand three-legged base with casters · insert holes: 4 × Ø 20 mm / 1 × Ø 25 mm, 3 fully locking swivel casters Ø 75 mm



110R



110H

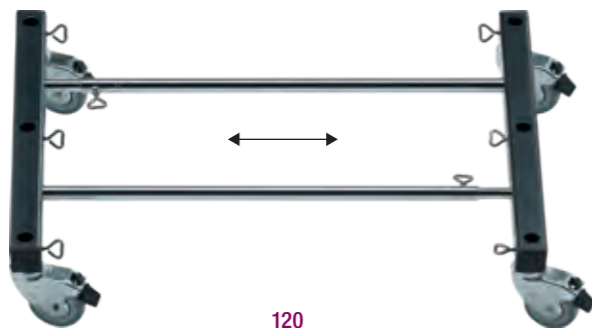


120S

110H 8,4 kg
Kombiständerbasis 4-Fuß mit Rollen
 Aufnahmelöcher: 10 × Ø 20 mm / 1 × Ø 25 mm, 4 Totalenkbremsrollen Ø 75 mm
Combination stand four-legged base with casters insert holes: 10 × Ø 20 mm / 1 × Ø 25 mm, 4 fully locking swivel casters Ø 75 mm

120 7,8 kg
Kombiwagenständer-Basis, Breite verstellbar
 (ca. 65 bis 120 cm), bestehend aus: 2 × 120S, 2 × 206, 2 × 166
Carriage stand under-frame, adjustable for width (approx. 65 to 120 cm long), consisting of: 2 × 120S, 2 × 206, 2 × 166

120S 3,0 kg
Kombiwagenständer-Seitenteil (Stück)
 3 Aufnahmelöcher Ø 20 mm, 2 Totalenkbremsrollen Ø 75 mm
Mobile stand side frame bar · 3 insert holes Ø 20 mm, 2 fully locking swivel casters Ø 75 mm



120



132



134R



133



134



136



138

132 1,09 kg
Kombiständerfuß Ø 20 × 190 mm
Combination stand base Ø 20 × 190 mm

134 1,42 kg
Kombiständerfuß Ø 20 × 400 mm
Combination stand base Ø 20 × 400 mm

136 1,58 kg
Kombiständerfuß Ø 20 × 600 mm
Combination stand base Ø 20 × 600 mm

133 1,12 kg
Kombiständerfuß Ø 20 × 260 mm
Combination stand base Ø 20 × 260 mm

134R 2,74 kg
Kombiständerfuß Ø 20 × 400 mm · mit Totalenkbremsrollen Ø 75 mm, Grundhöhe 49 cm
Combination stand base Ø 20 × 400 mm with fully locking swivel casters Ø 75 mm, basic height 49 cm

138 1,74 kg
Kombiständerfuß Ø 20 × 800 mm
Combination stand base Ø 20 × 800 mm



130



130R



130K



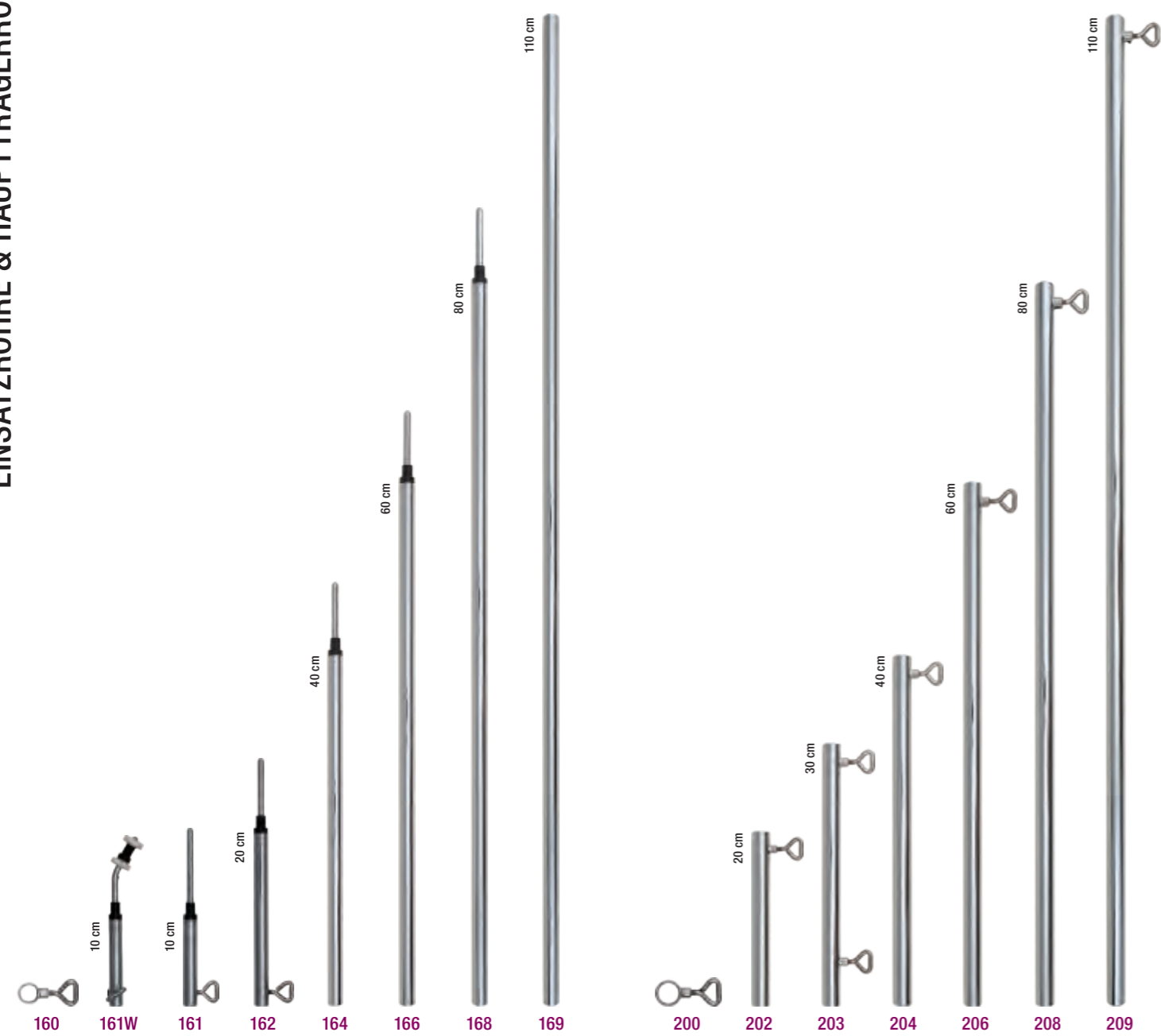
130KR

130 2,12 kg
Kombiständerfuß Ø 25 × 500 mm
 Grundhöhe 60 cm
Combination stand base Ø 25 × 500 mm basic height 60 cm

130KR 3,0 kg
Kombiständerfuß Ø 25 × 200 mm · mit Totalenkbremsrollen Ø 75 mm, Grundhöhe 38 cm
Combination stand base Ø 25 × 200 mm with fully locking swivel casters Ø 75 mm, basic height 38 cm

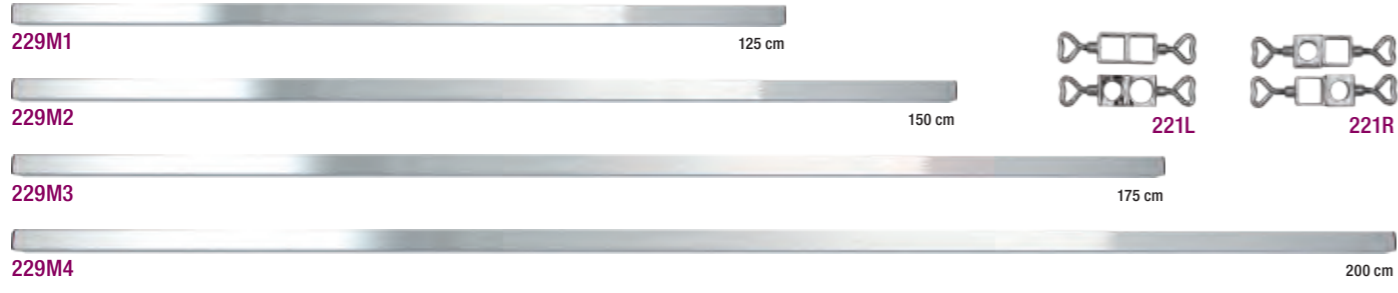
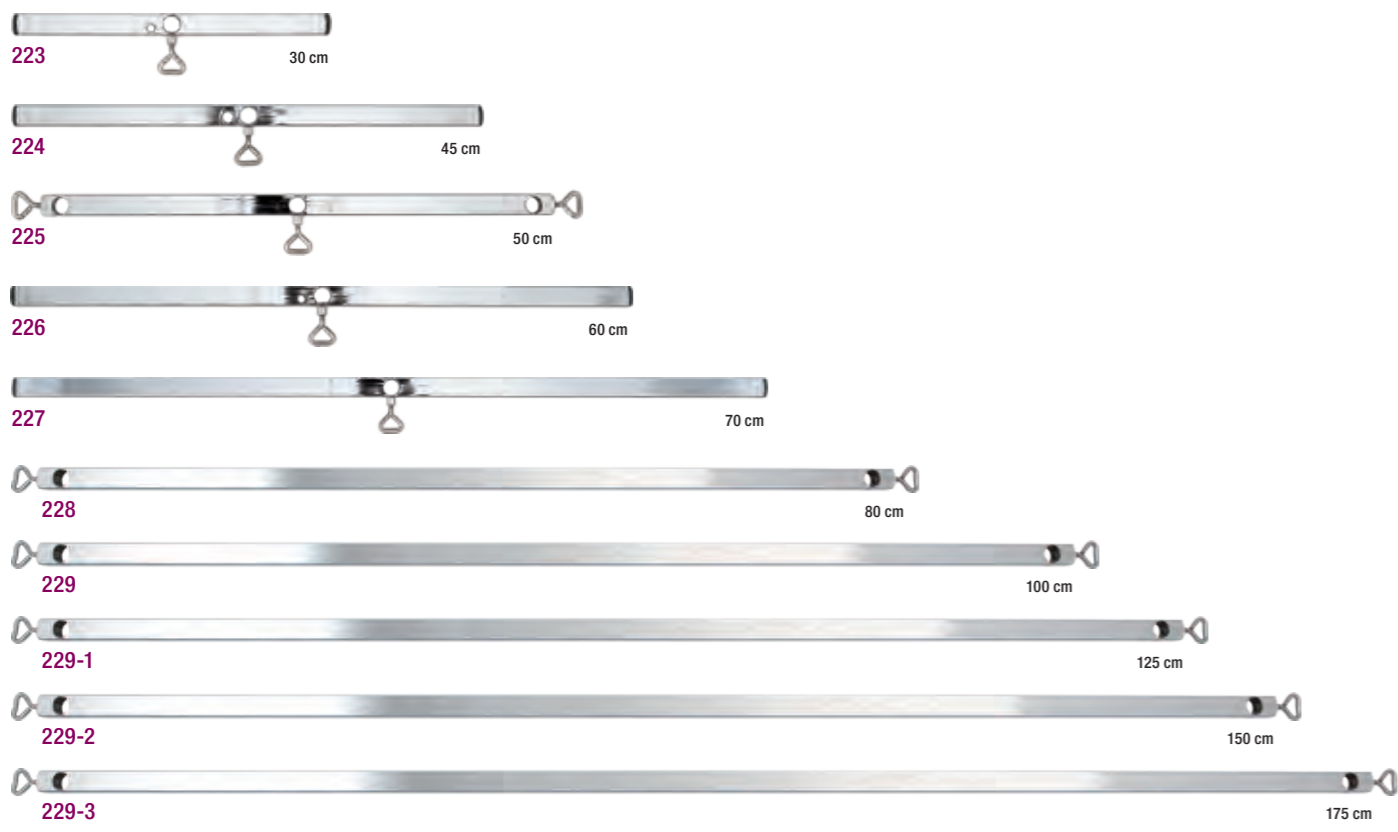
130R 3,4 kg
Kombiständerfuß Ø 25 × 500 mm · mit Totalenkbremsrollen Ø 75 mm, Grundhöhe 69 cm
Combination stand base Ø 25 × 500 mm with fully locking swivel casters Ø 75 mm, basic height 69 cm

INSERT TUBES & MAIN TUBES



- 160** 0,02 kg
Stelling/Axialsicherung Ø 16 mm
Adjusting ring/axial lock Ø 16 mm
- 161** 0,17 kg
Beckenaufsatz Ø 16 x 100 mm
Cymbal stacker Ø 16 x 100 mm
- 161W** 0,18 kg
Beckenaufsatz Ø 16 x 100 mm für 2 Becken
obere Beckenaufnahme 30° abgewinkelt
Cymbal stacker Ø 16 x 100 mm for 2 cymbals
top mounting device 30° tilted
- 162** 0,19 kg
Beckenaufsatz/Einsatzrohr Ø 16 x 200 mm
Cymbal stacker/insert tube Ø 16 x 200 mm
- 164** 0,26 kg
Einsatzrohr Ø 16 x 400 mm
Insert tube Ø 16 x 400 mm
- 166** 0,37 kg
Einsatzrohr Ø 16 x 600 mm
Insert tube Ø 16 x 600 mm
- 168** 0,46 kg
Einsatzrohr Ø 16 x 800 mm
Insert tube Ø 16 x 800 mm
- 169** 0,56 kg
Einsatzrohr Ø 16 x 1.100 mm
Insert tube Ø 16 x 1,100 mm
- 200** 0,03 kg
Stelling/Axialsicherung Ø 20 mm
Adjusting ring/axial lock Ø 20 mm
- 202** 0,17 kg
Hauptträgerrohr Ø 20 x 200 mm
Main tube Ø 20 x 200 mm
- 203** 0,27 kg
Hauptträger-/Adapterrohr Ø 20 x 300 mm
Main tube/adaptor tube Ø 20 x 300 mm
- 204** 0,33 kg
Hauptträgerrohr Ø 20 x 400 mm
Main tube Ø 20 x 400 mm
- 206** 0,49 kg
Hauptträgerrohr Ø 20 x 600 mm
Main tube Ø 20 x 600 mm
- 208** 0,66 kg
Hauptträgerrohr Ø 20 x 800 mm
Main tube Ø 20 x 800 mm
- 209** 0,87 kg
Hauptträgerrohr Ø 20 x 1.100 mm
Main tube Ø 20 x 1,100 mm





„ Ein weltweit einzigartiges System “

*Prof. Klaus Treßelt,
Staatliche Hochschule für Musik
und Darstellende Kunst Stuttgart*

122 0,99 kg
Quer-/Einsatzrohr 4-kant 20 × 1.100 mm
in Kombination mit 125, 125S ausziehbar
*Transverse/insert tube square 20 × 1,100 mm
extensible when combined with 125, 125S*

122S 0,94 kg
Quer-/Einsatzrohr 4-kant 20 × 1.100 mm · mit Zusatzloch
Ø 16, in Kombination mit 125, 125S ausziehbar
Transverse/insert tube square 20 × 1,100 mm · with additional hole Ø 16, extensible when combined with 125, 125S

125 1,61 kg
Quer-/Trägerrohr 4-kant 25 × 1.100 mm
in Kombination mit 122, 122S ausziehbar
*Transverse/supporting tube square 25 × 1,100 mm
extensible when combined with 122, 122S*

125S 1,55 kg
Quer-/Trägerrohr 4-kant 25 × 1.100 mm · mit Zusatzloch
Ø 20, in Kombination mit 122, 122S ausziehbar
*Transverse/supporting tube square 25 × 1,100 mm
with additional hole Ø 20, extensible when combined with 122, 122S*

221L 0,08 kg
Doppelstellring Ø 16/20 mm, 4-kant 20 mm
Twin adjusting ring Ø 16/20 mm, square 20 mm

221R 0,09 kg
Doppelstellring Ø 16 mm, 4-kant 20 mm
Twin adjusting ring Ø 16 mm, square 20 mm

223 0,28 kg
Querrohr 4-kant 20 × 300 mm, Ø 16/10 mm
Transverse tube square 20 × 300 mm, Ø 16/10 mm

224 0,37 kg
Querrohr 4-kant 20 × 450 mm, Ø 16/10 mm
Transverse tube square 20 × 450 mm, Ø 16/10 mm

225 0,48 kg
Querrohr/Distanzrohr 4-kant 20 × 500 mm
Aufnahmelöcher Ø 16 mm
*Transverse extension/distance piece square 20 × 500 mm
insert holes Ø 16 mm*

226 0,49 kg
Querrohr 4-kant 20 × 600 mm, Ø 16/10 mm
Transverse tube square 20 × 600 mm, Ø 16/10 mm

227 0,59 kg
Querrohr 4-kant 20 × 700 mm, Ø 16 mm
Transverse tube square 20 × 700 mm, Ø 16 mm

228 0,74 kg
Querrohr 4-kant 20 × 800 mm, Ø 16/10 mm
Transverse tube square 20 × 800 mm, Ø 16/10 mm

229 0,9 kg
Querrohr 4-kant 20 × 1.000 mm, Ø 16/10 mm
Transverse tube square 20 × 1,000 mm, Ø 16/10 mm

229-1 1,1 kg
Querrohr 4-kant 20 × 1.250 mm, Ø 16/10 mm
Transverse tube square 20 × 1,250 mm, Ø 16/10 mm

229-2 1,27 kg
Querrohr 4-kant 20 × 1.500 mm, Ø 16/10 mm
Transverse tube square 20 × 1,500 mm, Ø 16/10 mm

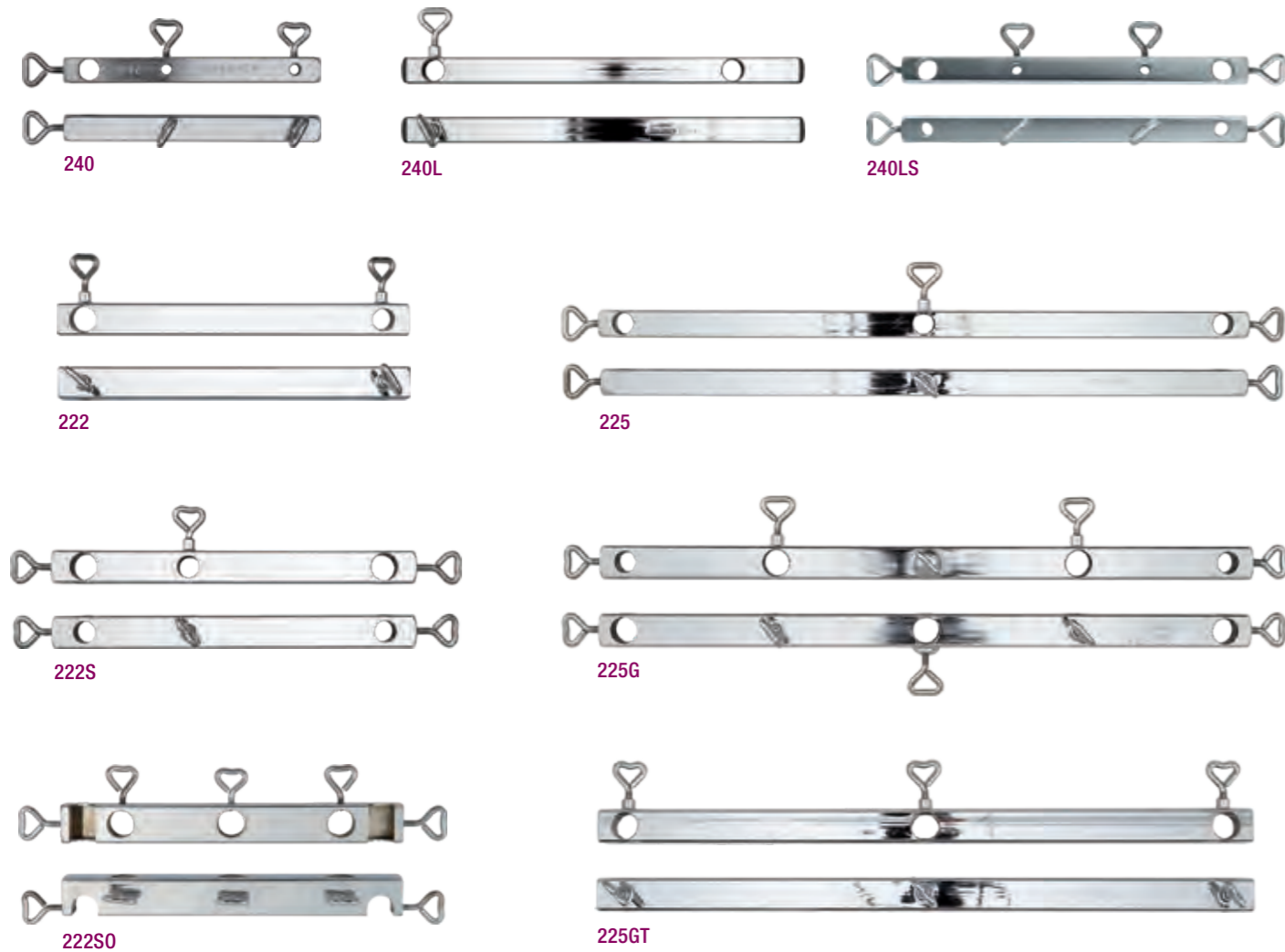
229-3 1,47 kg
Querrohr 4-kant 20 × 1.750 mm, Ø 16/10 mm
Transverse tube square 20 × 1,750 mm, Ø 16/10 mm

229M1 1,05 kg
Querrohr 4-kant 20 × 1.250 mm
Transverse tube square 20 × 1,250 mm

229M2 1,26 kg
Querrohr 4-kant 20 × 1.500 mm
Transverse tube square 20 × 1,500 mm

229M3 1,48 kg
Querrohr 4-kant 20 × 1.750 mm
Transverse tube square 20 × 1,750 mm

229M4 1,78 kg
Querrohr 4-kant 20 × 2.000 mm
Transverse tube square 20 × 2,000 mm



114K 0,79 kg
T-Träger 4-kant 20 x 600 mm
Transverse tube T-shaped square 20 x 600 mm

114KS 0,85 kg
T-Träger 4-kant 20 x 600 mm, multifunktional mit 2 Aufnahmelöchern Ø 16 mm
Transverse tube T-shaped square 20 x 600 mm, multifunktional · with two insert holes Ø 16 mm

114L 0,89 kg
T-Träger 4-kant 20 x 800 mm
Transverse tube T-shaped square 20 x 800 mm

114LS 0,93 kg
T-Träger 4-kant 20 x 800 mm, multifunktional mit 2 Aufnahmelöchern Ø 16 mm
Transverse tube T-shaped square 20 x 800 mm, multifunktional · with two insert holes Ø 16 mm

222 0,39 kg
Querverlängerungs-/Distanzrohr 4-kant 25 x 270 mm · 2 Aufnahmelöcher Ø 16/20 mm
Transverse extension/distance piece square 25 x 270 mm · 2 insert holes Ø 16/20 mm

222S 0,44 kg
Distanzrohr 4-kant 25 x 280 mm
Aufnahmelöcher Ø 16/20 mm
Distance piece square 25 x 280 mm insert holes Ø 16/20 mm

222SO 0,47 kg
Distanzrohr 4-kant 30 x 265 mm, Ø 20 mm, offen passend für Kombiwagenständer mit Basis 120, 120S
Distance piece square 30 x 265 mm, Ø 20 mm, open · for carriage combination stand based on 120, 120S

224H 1,04 kg
H-Träger 4-kant 20 x 450 x 250 mm · 4 Aufnahmelöcher Ø 16 mm (gerade, 90°, 30°, 15°), 2 Aufnahmelöcher Ø 10 mm
Double transverse tube H-shaped square 20 x 450 x 250 mm · 4 insert holes Ø 16 mm (straight, 90°, 30°, 15°), 2 insert holes Ø 10 mm

224X 0,8 kg
Kreuzträger 4-kant 20 x 450 x 450 mm
3 Aufnahmelöcher Ø 16 mm (90°, 30°, 15°)
Cross-shaped holder square 20 x 450 x 450 mm 3 insert holes Ø 16 mm (90°, 30°, 15°)

225 0,48 kg
Querrohr/Distanzrohr 4-kant 20 x 500 mm
Aufnahmelöcher Ø 16 mm
Transverse extension/distance piece square 20 x 500 mm · insert holes Ø 16 mm

225G 0,73 kg
Distanzrohr 4-kant 25 x 500 mm
Aufnahmelöcher Ø 16/20 mm
Distance piece square 25 x 500 mm insert holes Ø 16/20 mm

225GT 0,70 kg
Querverlängerungs-/Distanzrohr 4-kant 25 x 500 mm · 3 Aufnahmelöcher Ø 20 mm
Transverse extension/distance piece square 25 x 500 mm · 3 insert holes Ø 20 mm

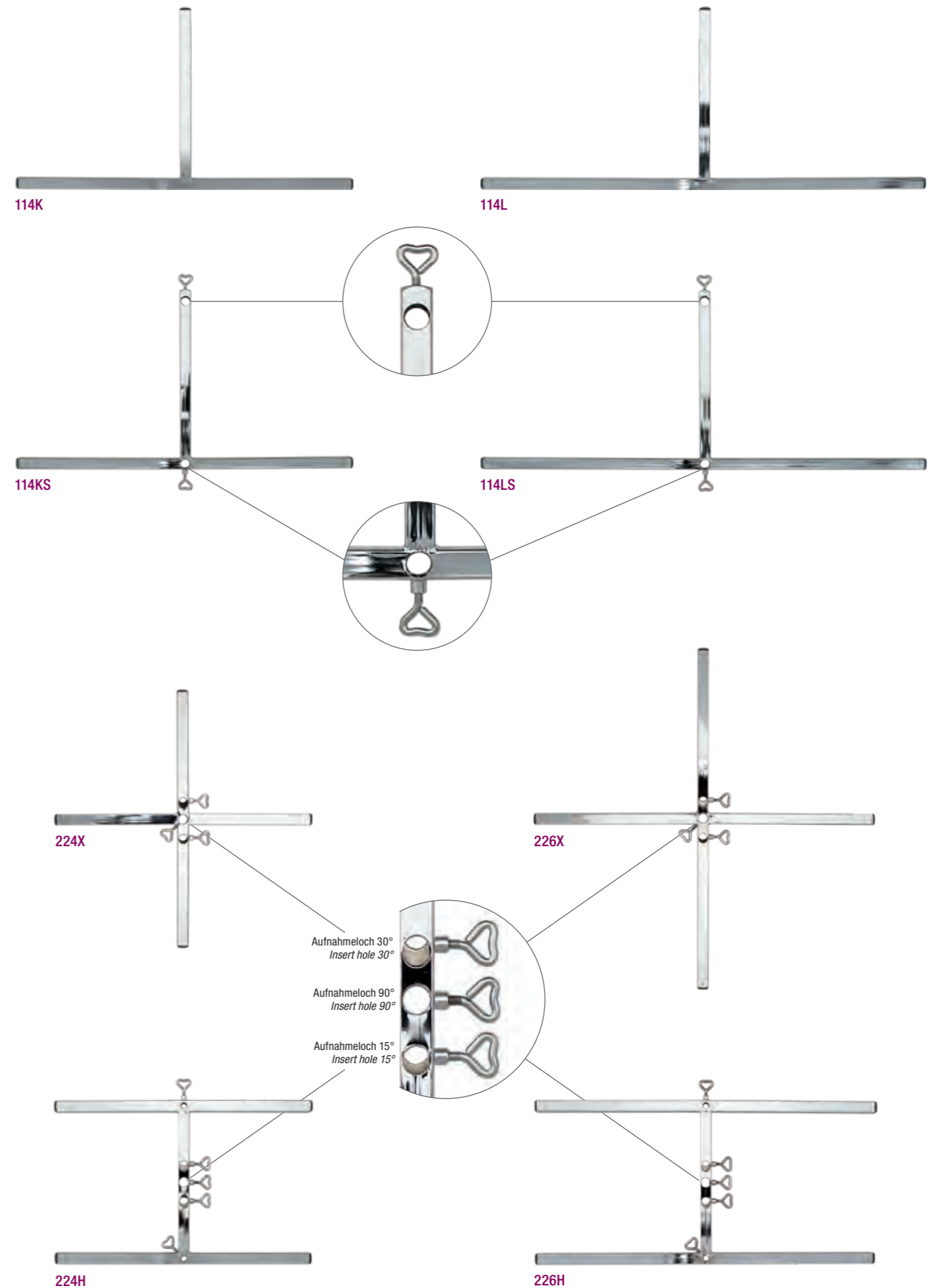
226H 1,37 kg
H-Träger 4-kant 20 x 600 x 250 mm · 4 Aufnahmelöcher Ø 16 mm (gerade, 90°, 30°, 15°), 2 Aufnahmelöcher Ø 10 mm
Double transverse tube H-shaped square 20 x 600 x 250 mm · 4 insert holes Ø 16 mm (straight, 90°, 30°, 15°), 2 insert holes Ø 10 mm

226X 1,03 kg
Kreuzträger 4-kant 20 x 600 x 600 mm
3 Aufnahmelöcher Ø 16 mm (90°, 30°, 15°)
Cross-shaped holder square 20 x 600 x 600 mm 3 insert holes Ø 16 mm (90°, 30°, 15°)

240 0,55 kg
Basishalter 4-kant 20 x 200 mm, Ø 16/7,5 mm
Basic holder square 20 x 200 mm, Ø 16/7.5 mm

240L 0,28 kg
Basishalter 4-kant 20 x 300 mm, Ø 16 mm
Basic holder square 20 x 300 mm, Ø 16 mm

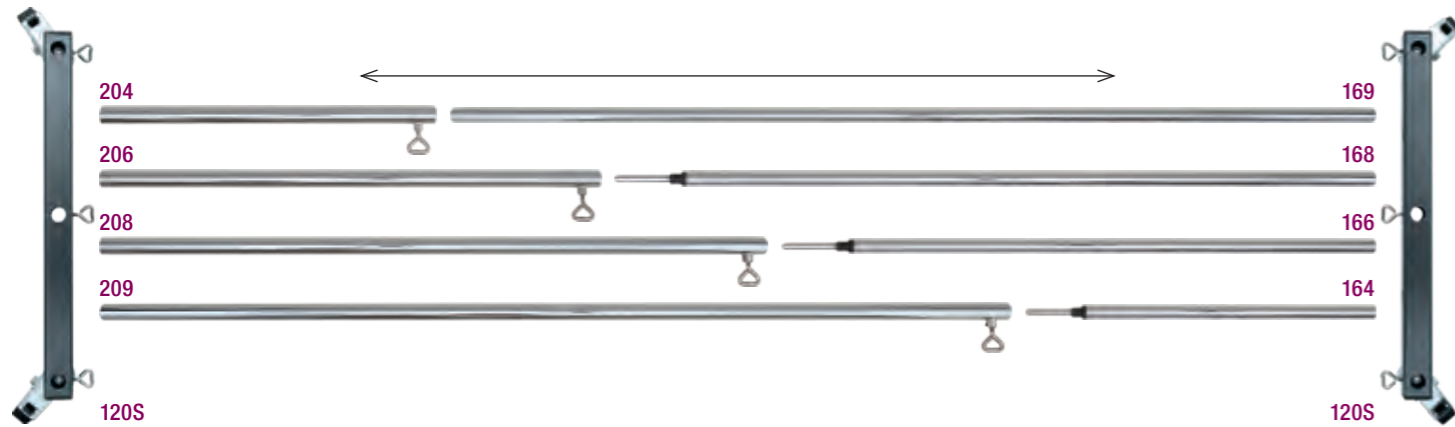
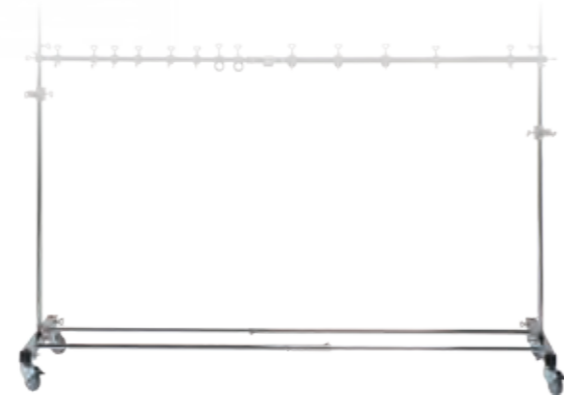
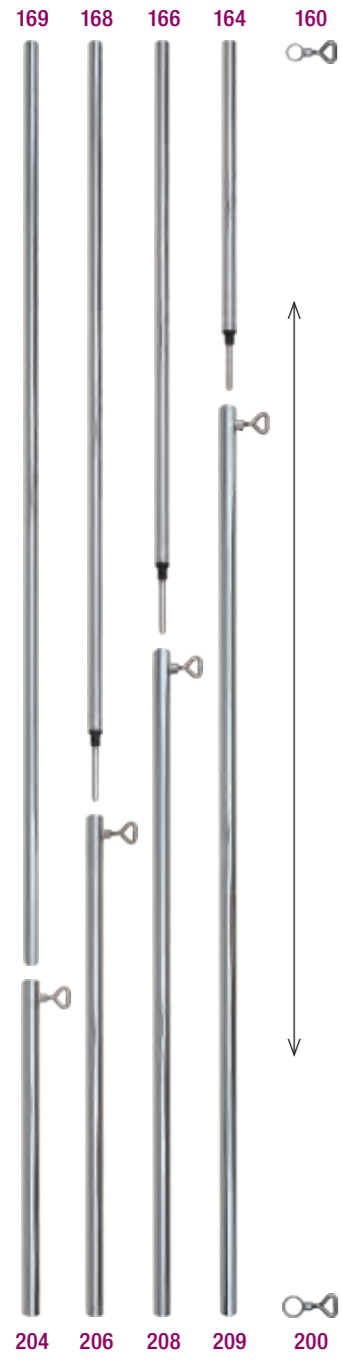
240LS 0,80 kg
Basishalter/Distanzrohr 4-kant 20 x 270 mm
Aufnahmelöcher Ø 16/10/7,5 mm
Basic holder/distance piece square 20 x 270 mm insert holes Ø 16/10/7.5 mm



Aufnahmeloch 30°
Insert hole 30°

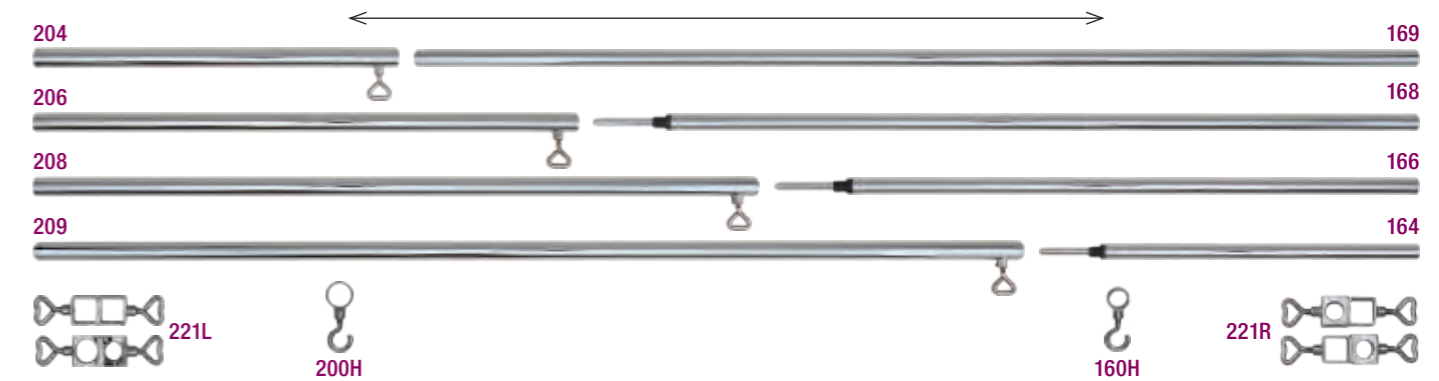
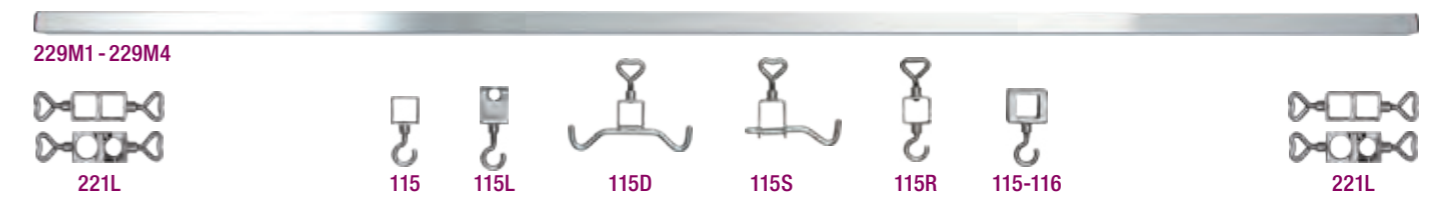
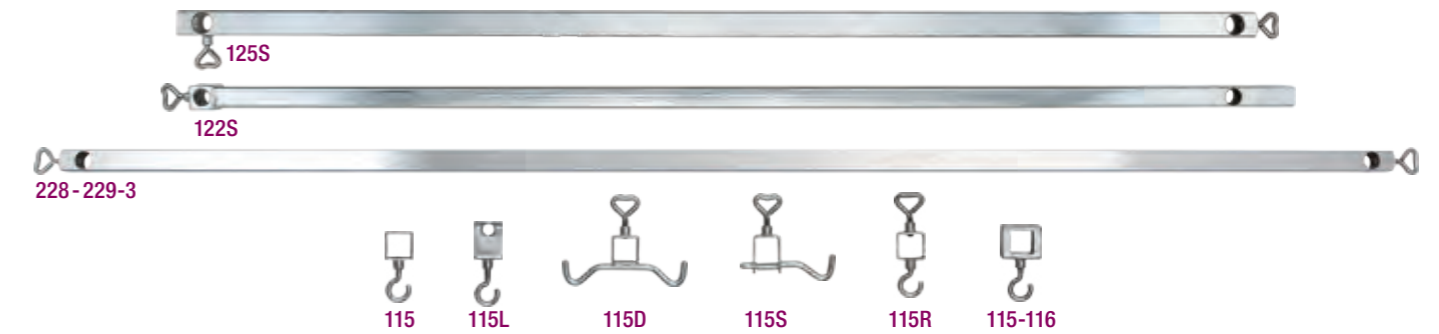
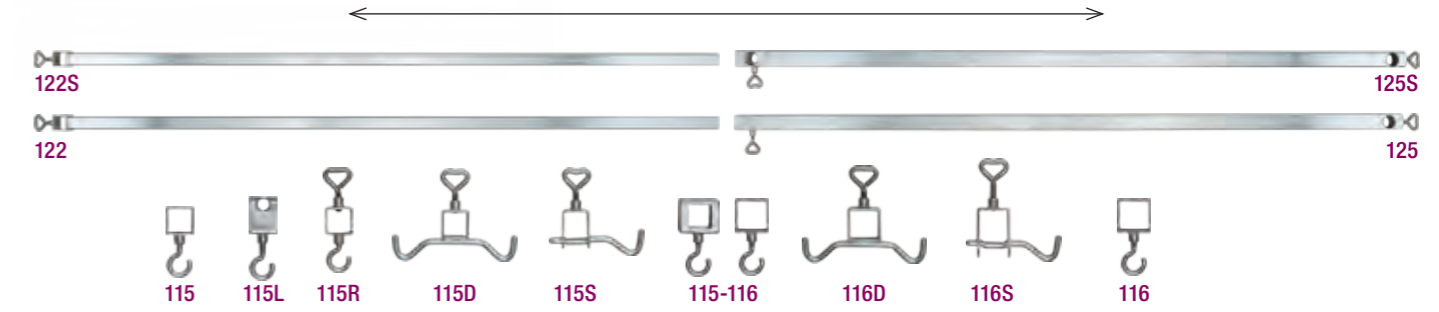
Aufnahmeloch 90°
Insert hole 90°

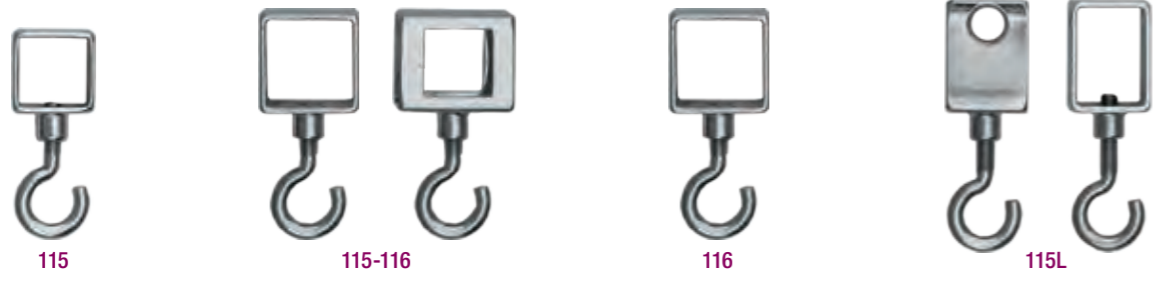
Aufnahmeloch 15°
Insert hole 15°



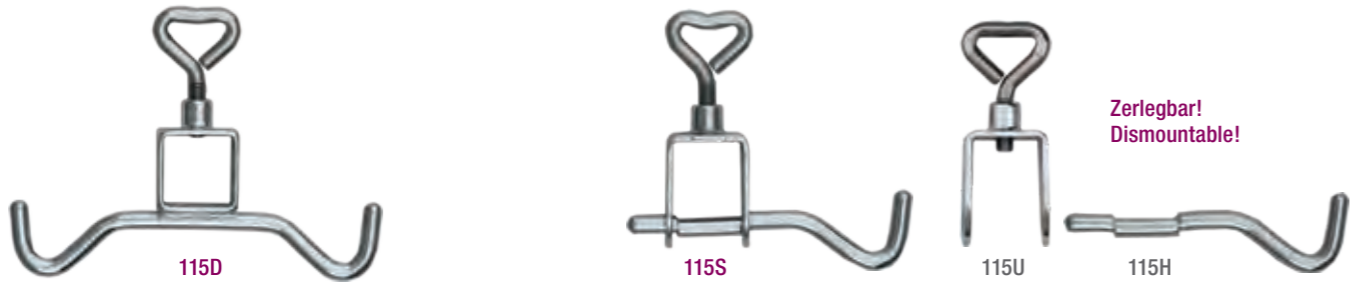
“ It is a real LEGO in the world of percussion instruments. ”

Andrey Volosovskiy,
Solo percussionist of
Moscow Philharmonic Orchestra



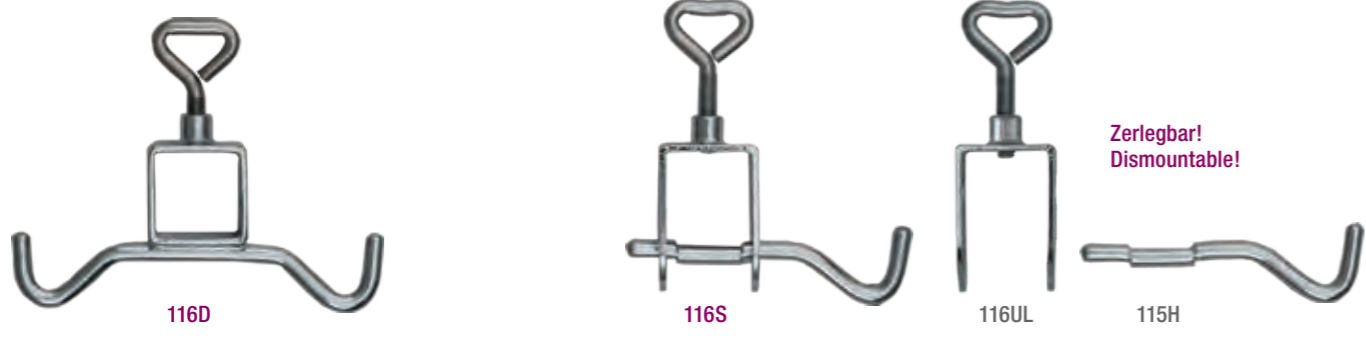


115 115-116 116 115L



115D 115S 115U 115H

Zerlegbar!
Dismountable!



116D 116S 116UL 115H

Zerlegbar!
Dismountable!

115 0,05 kg
Hakenstellring 4-kant 20 mm
Haken = Feststellschraube
Clip-bolt adjusting ring square 20 mm
hook = fixing screw

115D 0,08 kg
Doppelhakenstellring 4-kant 20 mm
Twin clip-bolt adjusting ring square 20 mm

115L 0,05 kg
Hakenstellring 4-kant 20 mm mit Querloch
Ø 10 mm · (für z. B. Triangelhalter 242)
Clip-bolt adjusting ring, square 20 mm with transverse hole Ø 10 mm · (e. g. triangle holder 242)

115R 0,06 kg
Hakenstellring 4-kant 20 mm · feststehender
Haken, separate Feststellschraube
Clip-bolt adjusting ring square 20 mm
fixed hook, separate fixing screw

115S 0,07 kg
Hakenstellring 4-kant 20 mm, zerlegbar
bestehend aus 115U, 115H
Clip-bolt adjusting ring square 20 mm,
dismountable · consisting of 115U, 115H

115-116 0,06 kg
Hakenstellring 4-kant 20/25 mm, universal
Clip-bolt adjusting ring square 20/25 mm,
universal model

116 0,05 kg
Hakenstellring 4-kant 25 mm
Haken = Feststellschraube
Clip-bolt adjusting ring square 25 mm
hook = fixing screw

116D 0,09 kg
Doppelhakenstellring 4-kant 25 mm
Twin clip-bolt adjusting ring square 25 mm

116S 0,08 kg
Hakenstellring 4-kant 25 mm, zerlegbar
bestehend aus 116U, 115H
Clip-bolt adjusting ring square 25 mm, dismountable · consisting of 116U, 115H



160 200



160H 200H

160 0,02 kg
Stelling/Axialsicherung Ø 16 mm · für z. B.
Einsatzrohr 164 T 169, Schiebehalter 265–268
Adjusting ring/axial lock Ø 16 mm · e. g. for
insert tube 164–169, sliding holder 265–268

160H 0,02 kg
Stelling/Axialsicherung Ø 16 mm, Hakenschraube
Adjusting ring/axial lock with threaded hook,
Ø 16 mm

200 0,03 kg
Stelling/Axialsicherung Ø 20 mm
für Hauptträgerrohr 202–209
Adjusting ring/axial lock Ø 20 mm
for main tube 202–209

200H 0,03 kg
Stelling/Axialsicherung Ø 20 mm, Hakenschraube
Adjusting ring/axial lock with threaded hook,
Ø 20 mm



115U



116UL



200U



115US

115U 0,04 kg
U-Stelling 4-kant 20/Ø 7,5 mm
U-shaped adjusting ring square 20/Ø 7.5 mm

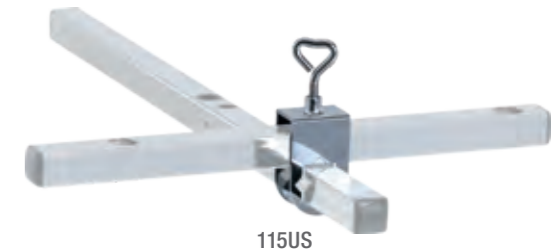
115US 0,07 kg
U-Stelling/Adapter 4-kant 20 mm „Stern“
für Ø 16/20 mm und 4-kant 20 mm
U-shaped adjusting ring/adapter square 20 mm
„star“ · for Ø 16/20 mm and square 20 mm

116UL 0,06 kg
U-Stelling 4-kant 25/Ø 7,5 mm
U-shaped adjusting ring square 25/Ø 7.5 mm

200U 0,04 kg
U-Stelling/Adapter 4-kant 20/Ø 20 mm
U-shaped adjusting ring/adapter square
20/Ø 20 mm



115US

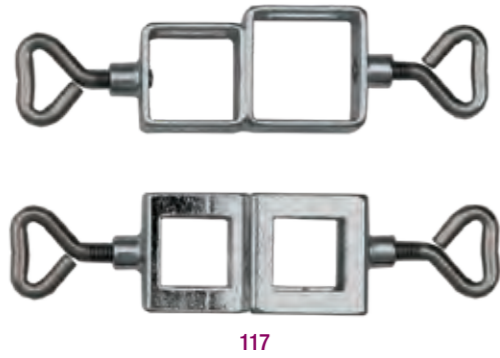


115US



115US

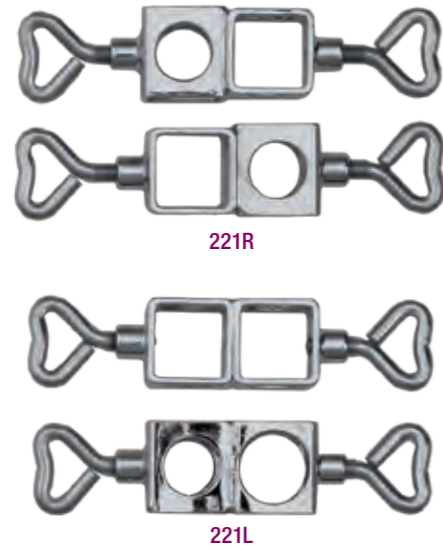
” truly a unique invention “
The Mariinsky Theatre percussion team



117



117W



221L



113S

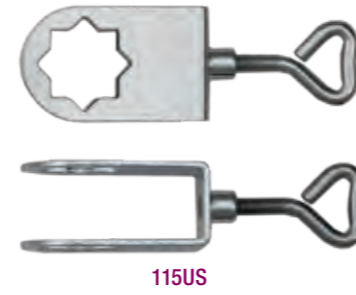
113S 0,14 kg
Doppelstellring für Winkeleinsatzrohr 113, 4-kant 20/25 mm
Twin adjusting ring for angled insert tube 113, square 20/25 mm

117 0,13 kg
Doppelstellring 4-kant 20/25/30 mm
Twin adjusting ring square 20/25/30 mm

117W 0,13 kg
Doppelstellring 4-kant 20/25/30 mm, 30° versetzt
Twin adjusting ring square 20/25/30 mm, 30° offset

221L 0,08 kg
Doppelstellring Ø 16/20 mm, 4-kant 20 mm
1. Fläche: Ø 16/20 mm, 2. Fläche: 4-kant 20/4-kant 20 mm
Twin adjusting ring Ø 16/20 mm, square 20 mm
1st surface: Ø 16/20 mm, 2nd surface: square 20/square 20 mm

221R 0,09 kg
Doppelstellring Ø 16 mm, 4-kant 20 mm
1. Fläche: Ø 16/4-kant 20 mm, 2. Fläche: 4-kant 20/16 mm
Twin adjusting ring Ø 16 mm, square 20 mm
1st surface: Ø 16/square 20 mm, 2nd surface: square 20/16 mm



115US



200U



251

252

115US 0,07 kg
U-Stellring/Adapter 4-kant 20 mm „Stern“ für Ø 16/20 mm und 4-kant 20 mm
U-shaped adjusting ring/adapter square 20 mm “star” - for Ø 16/20 mm and square 20 mm

200U 0,04 kg
U-Stellring/Adapter 4-kant 20/Ø 20 mm
U-shaped adjusting ring/adapter square 20/Ø 20 mm



222S0

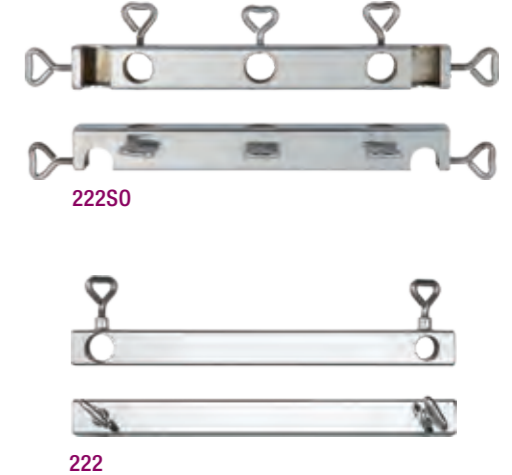


251

252



203



222

203 0,27 kg
Hauptträger-/Adapterrohr Ø 20 x 300 mm
Main tube/adapter tube Ø 20 x 300 mm

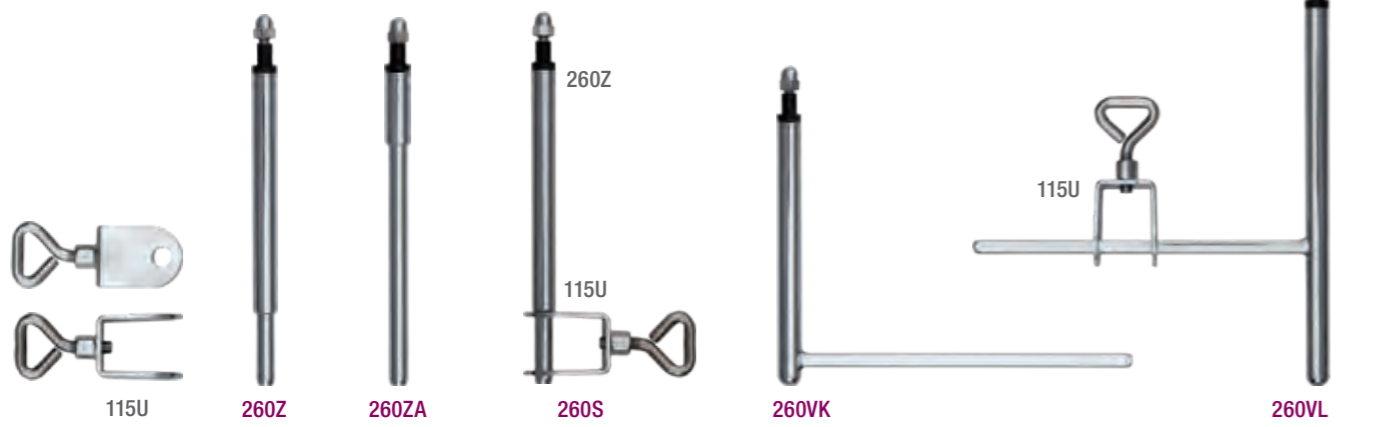
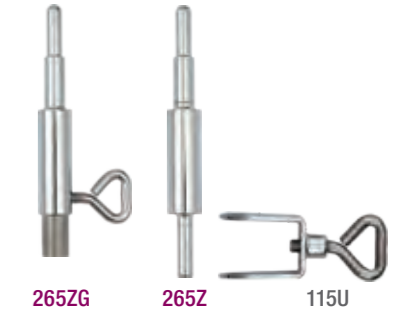
222 0,39 kg
Querverlängerungs-/Distanzrohr 4-kant 25 x 270 mm · 2 Aufnahmelöcher Ø 16/20 mm
Transverse extension/distance piece square 25 x 270 mm · 2 insert holes Ø 16/20 mm

222S0 0,47 kg
Distanzrohr 4-kant 30 x 265 mm, Ø 20 mm, offen
Distance piece square 30 x 265 mm, Ø 20 mm, open

225GT 0,70 kg
Querverlängerungs-/Distanzrohr 4-kant 25 x 500 mm · 3 Aufnahmelöcher Ø 20 mm
Transverse extension/distance piece square 25 x 500 mm · 3 insert holes Ø 20 mm

251 0,14 kg
Adapter 4-kant 20/16 mm, 45° versetzt
Adapter square 20/16 mm, 45° offset

252 0,17 kg
Adapter 4-kant 20 mm, 90° versetzt, offen
Adapter square 20 mm, 90° offset, open



260 0,11 kg
 Schiebehalter 4-kant 20, Ø 10 × 100 mm
 Aufnahme für Kolberg Crotales
*Sliding holder square 20, Ø 10 × 100 mm
 with adapter holder for Kolberg cymbals antique/
 crotales*

260L 0,12 kg
 Schiebehalter 4-kant 20, Ø 10 × 100 mm mit
 Querloch Ø 10 mm · (für z. B. Triangelhalter 242);
 Aufnahme für Kolberg Crotales
*Sliding holder square 20, Ø 10 × 100 mm
 with transverse hole Ø 10 mm · (e. g. triangle
 holder 242); adapter piece for Kolberg cymbals
 antique/crotales*

260S 0,12 kg
 Schiebehalter 4-kant 20 mm, Ø 10 × 100 mm,
 zerlegbar · bestehend aus 115U, 260Z; Aufnahme
 für Kolberg Crotales
*Sliding holder square 20 mm, Ø 10 × 100 mm,
 dismountable · consisting of 115U, 260Z; adapter
 piece for Kolberg cymbals antique/crotales*

260VK 0,1 kg
 Zapfen Ø 10 × 100 mm mit Winkelhalter 90°
 Aufnahme für Kolberg Crotales
*Holder/pin Ø 10 × 100 mm with angled holder 90°
 adapter piece for Kolberg cymbals antique/crotales*

260VL 0,13 kg
 Zapfen Ø 10 mm mit Winkelhalter 90°, 2-seitig
 Ø 10 × 100/50 mm; Aufnahme für Kolberg Crotales
*Holder/pin Ø 10 mm with angled holder 90°,
 double-sided · Ø 10 × 100/50 mm; adapter piece
 for Kolberg cymbals antique/crotales*

260W 0,11 kg
 Schiebehalter 4-kant 20, 45° abgewinkelt
 Ø 10 × 100 mm, Aufnahme für Kolberg Crotales
*Sliding holder square 20, 45° angled
 Ø 10 × 100 mm, adapter piece for Kolberg cymbals
 antique/crotales*

260Y 0,1 kg
 Y-Halter, Zapfen in Y-Form Ø 7,5 mm
Y-shaped holder/pin Ø 7.5 mm

260Z 0,07 kg
 Zapfen Ø 10 × 100 mm
Holder/pin Ø 10 × 100 mm

260ZA 0,05 kg
 Zapfen Ø 10 × 30 mm, verstellbar
Holder/pin Ø 10 × 30 mm, adjustable

260ZW 0,05 kg
 Zapfen Ø 10 × 30 mm, 45° abgewinkelt
Holder/pin Ø 10 × 30 mm, 45° angled

261 0,08 kg
 Schiebehalter 4-kant 20, Ø 10 × 60 mm
Sliding holder square 20, Ø 10 × 60 mm

262 0,12 kg
 Schiebehalter 4-kant 20, Ø 10 × 120 mm
Sliding holder square 20, Ø 10 × 120 mm

262W 0,11 kg
 Schiebehalter 4-kant 20, Ø 10 × 120 mm,
 45° abgewinkelt
*Sliding holder square 20, Ø 10 × 120 mm,
 45° angled*

263 0,16 kg
 Schiebehalter 4-kant 20, Ø 10 × 180 mm
Sliding holder square 20, Ø 10 × 180 mm

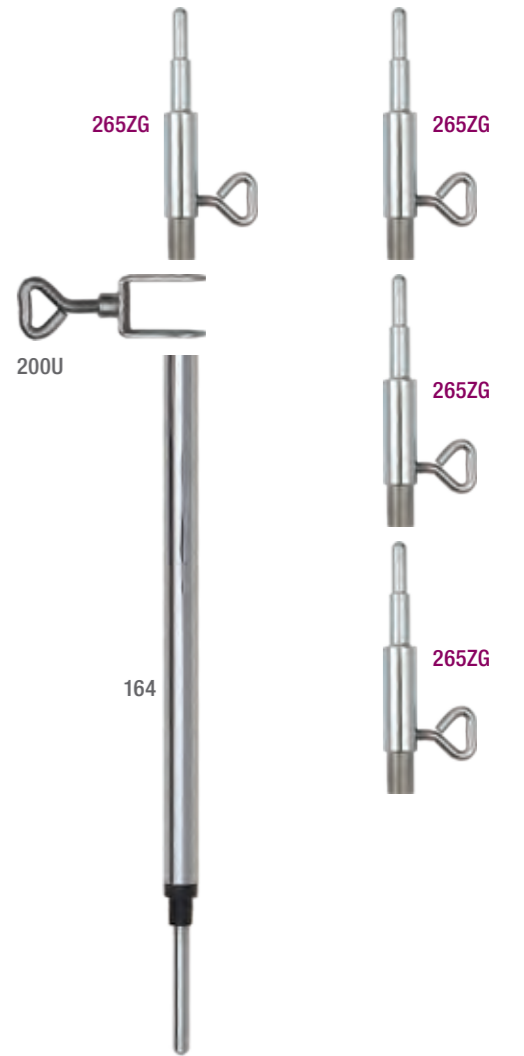
265 0,12 kg
 Schiebehalter 4-kant 20 mm, 3-stufig
 Ø 16/10/7,5 mm
*Three-step sliding holder square 20 mm
 Ø 16/10/7.5 mm*

265L 0,13 kg
 Schiebehalter 4-kant 20 mm für Lithophon-/
 Steinspielplatten
*Sliding holder square 20 mm for lithophone/
 stone discs*

265Z 0,11 kg
 Zapfen Ø 16/10/7,5 mm, 3-stufig
Three-step holder/pin Ø 16/10/7.5 mm

265ZG 0,1 kg
 Adapter mit Zapfen Ø 16/10/7,5 mm, 3-stufig
*Three-step adapter with holder/pin
 Ø 16/10/7.5 mm*

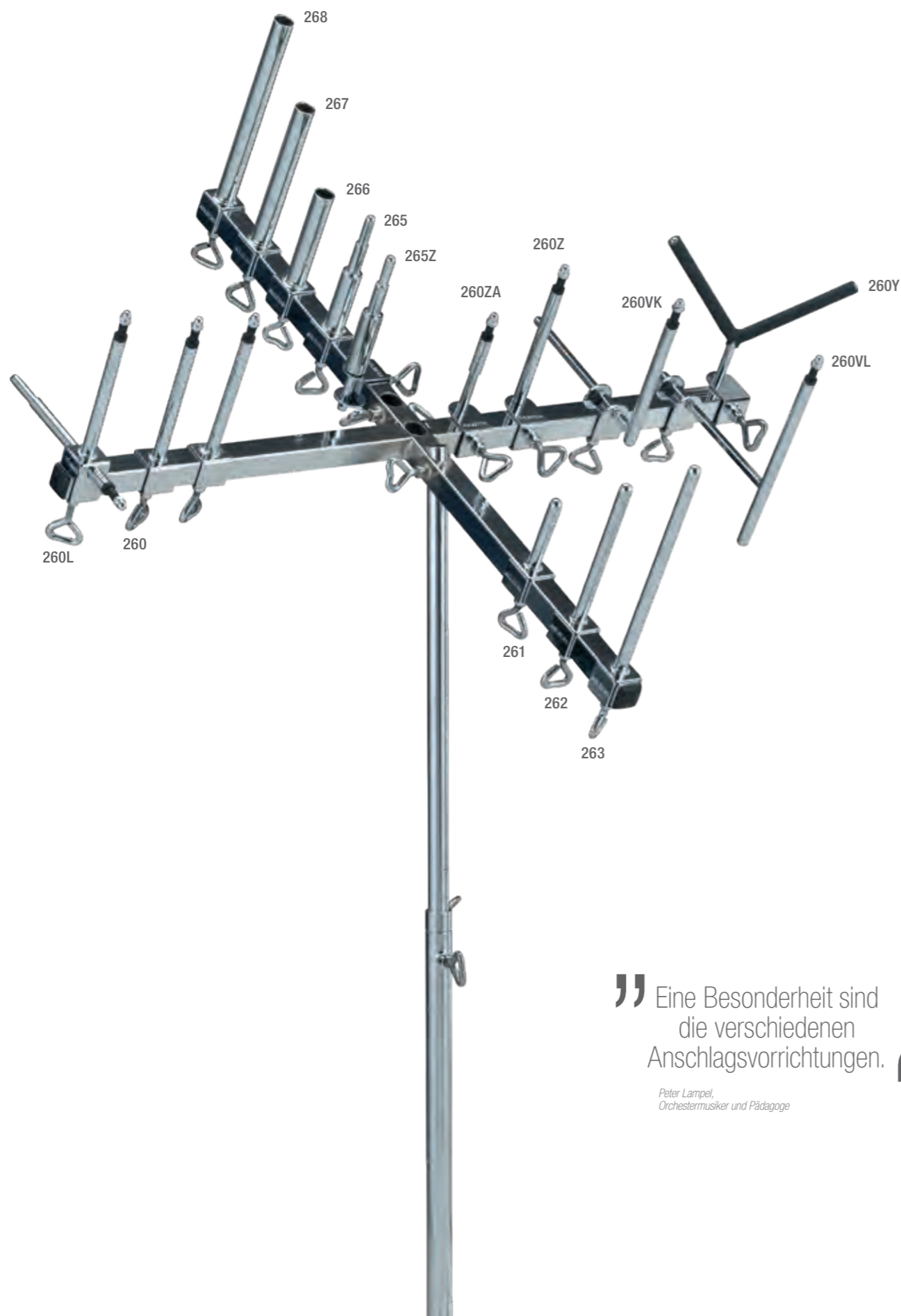
266 0,09 kg
 Schiebehalter 4-kant 20, Ø 16 × 80 mm
Sliding holder square 20, Ø 16 × 80 mm



267 0,11 kg
 Schiebehalter 4-kant 20, Ø 16 × 120 mm
Sliding holder square 20, Ø 16 × 120 mm

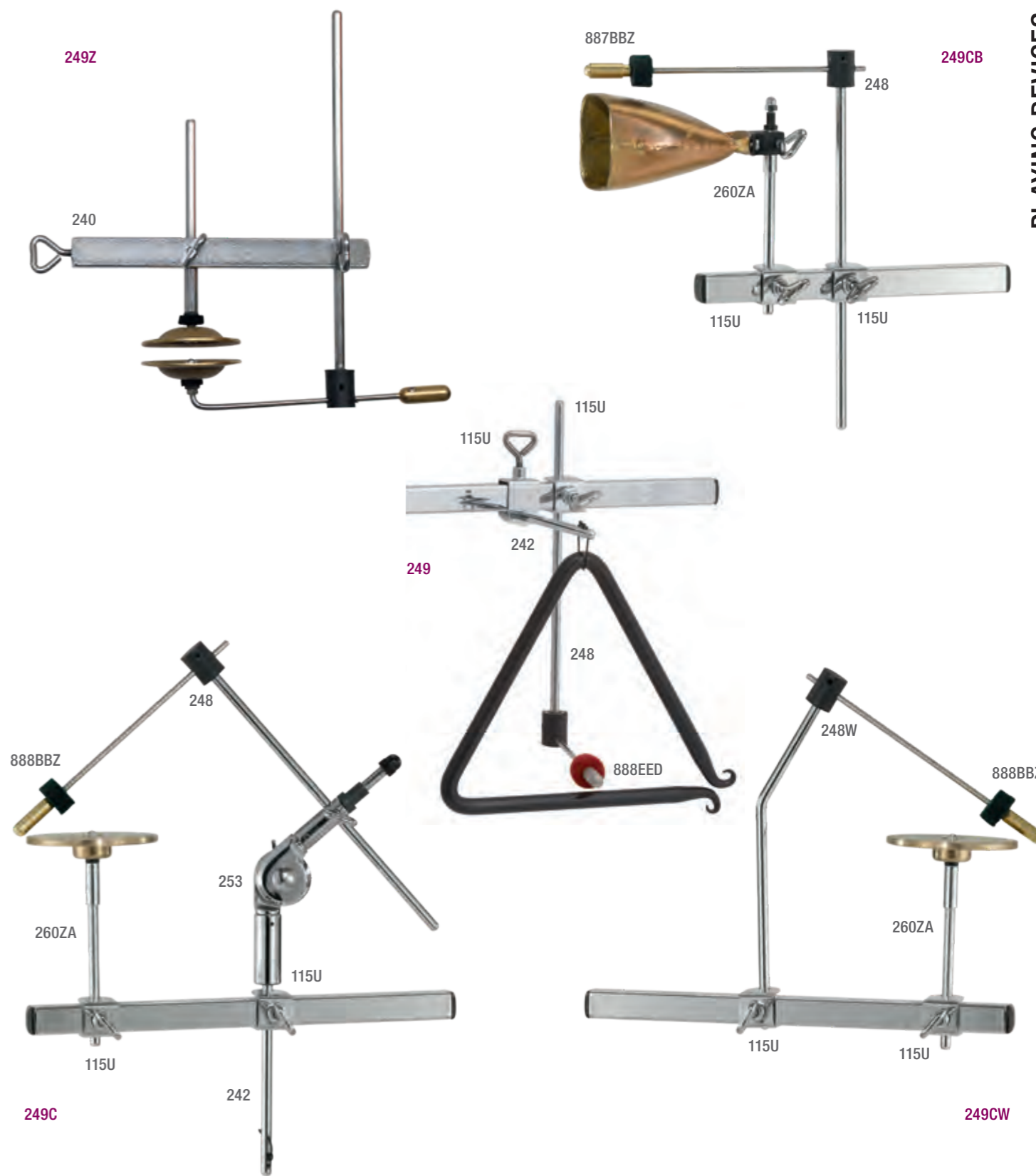
268 0,13 kg
 Schiebehalter 4-kant 20, Ø 16 × 160 mm
Sliding holder square 20, Ø 16 × 160 mm





„Eine Besonderheit sind die verschiedenen Anschlagsvorrichtungen.“

*Peter Lampel,
Orchestermusiker und Pädagoge*



249 0,29 kg
Anschlagvorrichtung für Triangel · 1 Triangelschlägel 888EED mit Filzring, 248, 2 × 115U, 242
Device for playing the triangle · 1 triangle beater 888EED with felt ring, 248, 2 × 115U, 242

249C 0,71 kg
Anschlagvorrichtung für Crotales, multifunktional · 1 Triangelschlägel 888BBZ mit Filzring, 2 × 115U, 260ZA, 242, 248, 253
Device for playing an ancient cymbal/crotales, multifunktional · 1 triangle beater 888BBZ with felt ring, 2 × 115U, 260ZA, 242, 248, 253

249CB 0,29 kg
Anschlagvorrichtung für Cowbell
 1 Triangelschlägel 887BBZ mit Filzring und PVC-Schlauch, 2 × 115U, 260ZA, 248
Device for playing a cowbell · 1 triangle beater 887BBZ with felt ring and PVC sleeve, 2 × 115U, 260ZA, 248

249CW 0,3 kg
Anschlagvorrichtung für Crotales · 1 Triangelschlägel 888BBZ mit Filzring, 2 × 115U, 260ZA, 248W
Device for playing an ancient cymbal/crotales
 1 triangle beater 888BBZ with felt ring, 2 × 115U, 260ZA, 248W

249Z 0,94 kg
Anschlagvorrichtung für Fingerzimbeln
 Inkl. Basishalter 240, Fingerzimbeln 1306
Device for playing finger cymbals
 incl. basic holder 240, finger cymbals 1306

” A real lifetime solution. “

Aurel Holló,
Amadinda



„Schlagzeugablage“ der 1960er Jahre.
Durch Richard Sohm & Bernhard Kolberg selbst umgebaute alte Notenpulte für ihren Dienst im Radiosymphonieorchester Stuttgart.

“Percussion trap tray stand” from the 1960s
Old music stands have been converted by Richard Sohm & Bernhard Kolberg themselves for use in the Stuttgart Radio Symphony Orchestra.

Artikelnr. Item no.	Farbe (Holzauflage / Vierkantrohr) Colour (wooden part / square tube)
230P	Rotbuche natur/hochglanzverchromt common beech natural / high-gloss chrome plated
230PSW	schwarz/schwarz pulverbeschichtet black/black powder-coated

Percussion-/Notenpultablagen mit Aufnahmelöchern
Schmale Percussion-Ablage für Schlägel, Kontrabassbögen und Kleinpercussion
Die äußerst stabile Holzauflage ist fest auf ein Vierkantrohr in T-Form geschraubt. Die Auflagefläche ist mit Nadelfilz beklebt (Farbe: anthrazit).
Maße: 40 x 12 cm
Befestigung: Klemmhaken, passend für Rohrdurchmesser 16–30 mm
Gewicht: 1,24 kg

Trap trays for percussion/music stand with insert holes
Narrow trap trays for mallets, double-bass bows and small percussion
The extremely sturdy wooden part is firmly bolted to a T-shaped square bar. The contact surface is covered with compressed needle felt (colour: anthracite).
Dimensions: 40 x 12 cm
Fastening: clamp-on hook, fits tube Ø 16–30 mm
Weight: 1.24 kg



230P



230PSW



246



Anwendungsbeispiel für asymmetrische Halterungen
Asymmetric holders in action

Percussion-Ablagen aus Holz
Sehr stabile Ablagen für Schlägel und Kleinpercussion
Material: Sperrholzplatte mit zwei- bzw. dreiseitiger Holzumrandung aus massivem Buchenholz. Die Ablagefläche ist mit dickem Nadelfilz beklebt (Farbe: anthrazit).
Halterung: Metallrosette mit Aufnahmeloch Ø 16 mm

Percussion trap trays, wood
Very sturdy trap trays for mallets and small percussion
Material: Plywood plate with wooden raised edges of solid beech wood on 2 resp. 3 sides. Contact surface covered with thick needle felt (colour: anthracite).
Holder: Metal rosette with insert hole Ø 16 mm



230



230G



230A



230GA



230AM



230GAM

Artikelnr. Item no.	Maße Dimensions	Position Halterung Position of holder	Rand Raised edge	Gewicht Weight
230	klein small	mittig centred	1 Seite offen 1 side open	1,52 kg
230G	groß large	mittig centred	1 Seite offen 1 side open	2,34 kg
230A	klein small	asymmetrisch asymmetric	2 Seiten offen 2 sides open	1,36 kg
230GA	groß large	asymmetrisch asymmetric	2 Seiten offen 2 sides open	2,16 kg
230AM	klein small	asymmetrisch + mittig asymmetric + centred	2 Seiten offen 2 sides open	1,68 kg
230GAM	groß large	asymmetrisch + mittig asymmetric + centred	2 Seiten offen 2 sides open	2,38 kg

Percussion-Ablagen aus Holz
 Große Ablagen mit 2–3 Halterungen für sehr stabilen Aufbau auf Kombiständerbasis 110H
 Material: Sperrholzplatte mit dreiseitiger Holzumrandung aus massivem Buchenholz.
 Die Ablagefläche ist mit dickem Nadelfilz beklebt (Farbe anthrazit).
 Halterung: Metallrosette mit Aufnahme Loch Ø 16 mm

Percussion trap trays, wood
 Large trap trays with 2–3 adapter pieces for a very sturdy structure with combination stand base 110H
 Material: Plywood plate with wooden raised edges of solid beech wood on 3 sides. Contact surface covered with thick needle felt (colour: anthracite).
 Holder: Metal rosette with insert hole Ø 16 mm



230G3



230G80



230G100

Artikelnr. Item no.	Ablage Trap tray	Material Material	Maße Dimensions	Halterungen Holders	Gewicht Weight
230G3	L	Holz // Wood	45 x 60 cm	3	2,72 kg
230G80	XL	Holz // Wood	45 x 80 cm	2	2,85 kg
230G100	XXL	Holz // Wood	45 x 100 cm	2	3,35 kg



136-230

136-230G



110H-230G100

Artikelnr. Item no.	Ablage Trap tray	Maße Ablage Tray dimensions	Höhe Height	Bestehend aus Consisting of	Gewicht Weight
136-230	Holz // Wood	40 x 40 cm	70–120 cm	136, 166, 160, 230	3,52 kg
136-230G	Holz // Wood	45 x 60 cm	70–120 cm	136, 166, 160, 230G	4,32kg

Artikelnr. Item no.	Ablage Trap tray	Maße Ablage Tray dimensions	Höhe Height	Bestehend aus Consisting of	Gewicht Weight
110H-230G3	Holz // Wood	45 x 60 cm	70–105 cm	110H, 2 x 204, 2 x 200, 2 x 166, 2 x 160, 230G3	12,7 kg
110H-230G80	Holz // Wood	45 x 80 cm	70–105 cm	110H, 2 x 204, 2 x 200, 2 x 166, 2 x 160, 230G80	12,9 kg
110H-230G100	Holz // Wood	45 x 100 cm	70–105 cm	110H, 2 x 204, 2 x 200, 2 x 166, 2 x 160, 230G100	13,4 kg



133-142



100R-142



134-145LS12



100R-145LS12

100R-142 7,26 kg · 77–107 cm
Kombischwenkstander für Trommeln 12"–22",
fahrbar · 100R, 202, 200, 160, 142 (inkl. 142GSH)
*Combination swivelling stand for drums
12"–22", mobile · 100R, 202, 200, 160, 142 (incl.
142GSH)*

100R-145LS12 6,44 kg · 77–107 cm
Kombiständer mit Bügelhalter für Log-drum
1581, 1582/Schlitztrommel 1841, 1842, fahrbar
100R, 202, 200, 164, 160, 145LS12 (inkl. 145GSH)
*Combination stand with bracket holder for log
drum 1581, 1582/slitted drum 1841, 1842, mobile
100R, 202, 200, 164, 160, 145LS12 (incl. 145GSH)*

100R-145LS3* 6,58 kg · 77–107 cm
Kombiständer mit Bügelhalter für Log-drum
1583/Schlitztrommel 1843, fahrbar · 100R, 202,
200, 164, 160, 145LS3 (inkl. 145GSH)
*Combination stand with bracket holder for log
drum 1583/slitted drum 1843, mobile · 100R,
202, 200, 164, 160, 145LS3 (incl. 145GSH)*

100R-145SP* 6,52 kg · 77–107 cm
Kombiständer mit Bügelhalter für Steelpan
(1940, 1942), fahrbar · 100R, 202, 200, 164, 160,
145SP (inkl. 145GSH)
*Combination stand with bracket holder for steel
pan (1940, 1942), mobile · 100R, 202, 200, 164,
160, 145SP (incl. 145GSH)*

133-142 3,26 kg · 68–83 cm
Kombischwenkstander für Trommeln 12"–16"
133, 160, 142 (inkl. 142GSH)
*Combination swivelling stand for drums 12"–16"
133, 160, 142 (incl. 142GSH)*

134-145LS12 2,6 kg · 70–100 cm
Kombiständer mit Bügelhalter für Log-drum
1581, 1582/Schlitztrommel 1841, 1842
134, 164, 160, 145LS12 (inkl. 145GSH)
*Combination stand with bracket holder for log
drum 1581, 1582/slitted drum 1841, 1842
134, 164, 160, 145LS12 (incl. 145GSH)*

134-145LS3* 2,76 kg · 70–100 cm
Kombiständer mit Bügelhalter für Log-drum
1583/Schlitztrommel 1843 · 134, 164, 160,
145LS3 (inkl. 145GSH)
*Combination stand with bracket holder for log
drum 1583/slitted drum 1843 · 134, 164, 160,
145LS3 (incl. 145GSH)*

134-145SP* 2,7 kg · 70–100 cm
Kombiständer mit Bügelhalter für Steelpan
(1940, 1942) · 134, 164, 160, 145SP (inkl.
145GSH)
*Combination stand with bracket holder for
steel pan (1940, 1942) · 134, 164, 160, 145SP
(incl. 145GSH)*



134-1



134-292



134-292S



136-1



130-1

130-1 2,89 kg · 70–150 cm
Kombiständer Basic, große Standfläche
130, 204, 200, 166, 160
*Combination stand Basic, wide base
130, 204, 200, 166, 160*

134-1 1,72 kg · 50–80 cm
Kombiständer Basic 1
134, 164, 160
*Combination stand Basic 1
134, 164, 160*

134-292 2,1 kg · 70–95 cm
Kombiständer für 2 Trommeln mit Tom-Multi-
Klemmrosette · Ø 16, horizontal; 134, 166,
2 × 160, 292
*Combination stand for 2 drums with tom-tom
multi-purpose clamp rosette · Ø 16 mm, horizontal;
134, 166, 2 × 160, 292*

134-292S 2,2 kg · 70–95 cm
Kombiständer für bis zu 4 Trommeln mit
Tom-Multi-Klemmrosette, Spezial
Ø 10/16, vertikal/horizontal; 134, 2 × 160, 166, 292S
*Combination stand for up to 4 drums with tom-
tom multi-purpose clamp rosette, special
Ø 10/16, vertical/horizontal; 134, 2 × 160, 166, 292S*



MSSTARTER

MSSTARTER 10 kg
Kombiständer Starter-Kit „Musikschule“
Kombiständerteile: 136, 168, 160, 230A,
240, 242, 265, 226, 2 × 260, 2 × 260L;
Instrumente und Zubehör: Triangel 2121CCC,
Kastagnettenmaschine 1506BIE, Tempelblocks
2052 und 2054, Polyblock 1474P, Latin-Cowbell
1301L, Becken BZE16S, Triangelschlägel 885,
Multipercussionschlägel Filz 809
*Combination stand starter kit "Music school"
Combination stand parts: 136, 168, 160, 230A,
240, 242, 265, 226, 2 × 260, 2 × 260L;
instruments and accessories: triangle 2121CCC,
castanet machine 1506BIE, temple blocks 2052
and 2054, poly block 1474P, latin cowbell 1301L,
suspended cymbal BZE16S, triangle beater 885,
multi-percussion mallets felt 809*

136-1 1,98 kg · 70–120 cm
Kombiständer Basic 2
136, 166, 160
*Combination stand Basic 2
136, 166, 160*

I 5,56 kg
Kombiständer Einsteigerset
136, 166, 160, 161, 230A, 240, 242, 265, 226,
2 × 260, 2 × 260L, 244, 284, 2 × 285
*Combination stand starter kit
136, 166, 160, 161, 230A, 240, 242, 265, 226,
2 × 260, 2 × 260L, 244, 284, 2 × 285*

Stufenlos höhenverstellbare Kombiständer mit Rollen

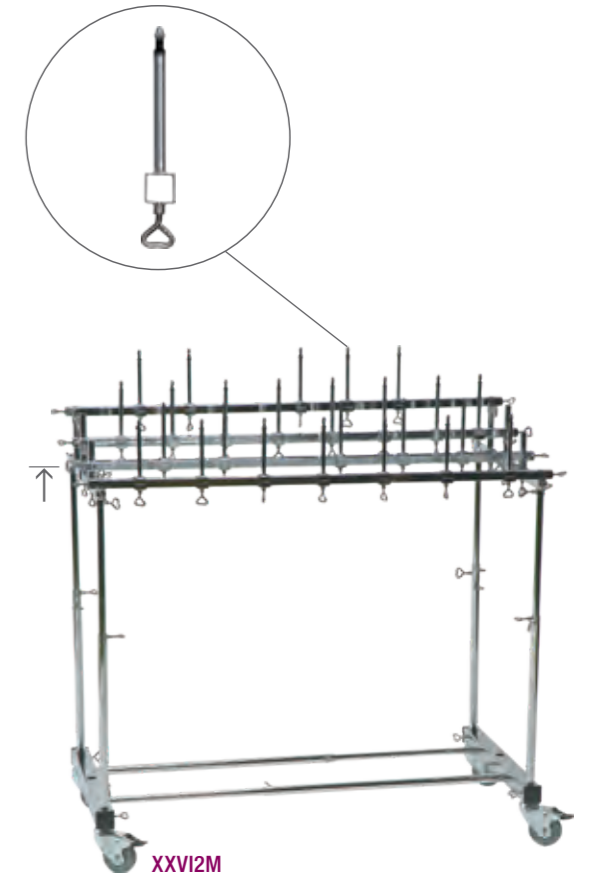
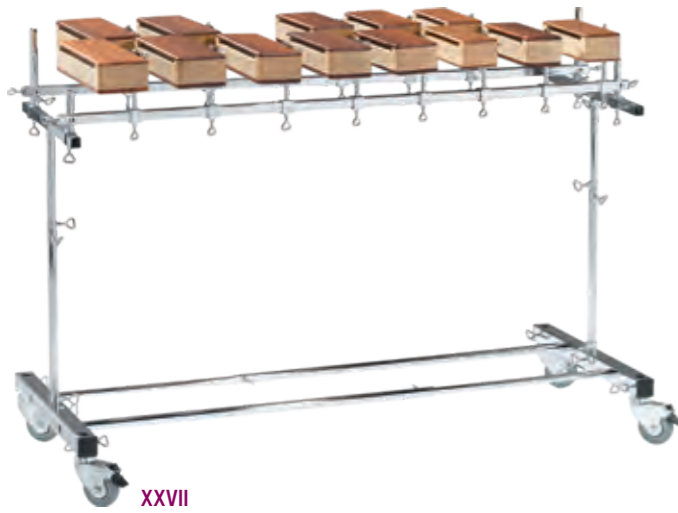
- Schieberhalter bzw. Zapfen Ø 10 mm
- komplett zerlegbar
- Totallenkbremsrollen Ø 75 mm

Die Einsatzmöglichkeiten dieser Kombinationen können durch zahlreiche Teile aus dem Kombiständersystem erweitert werden.

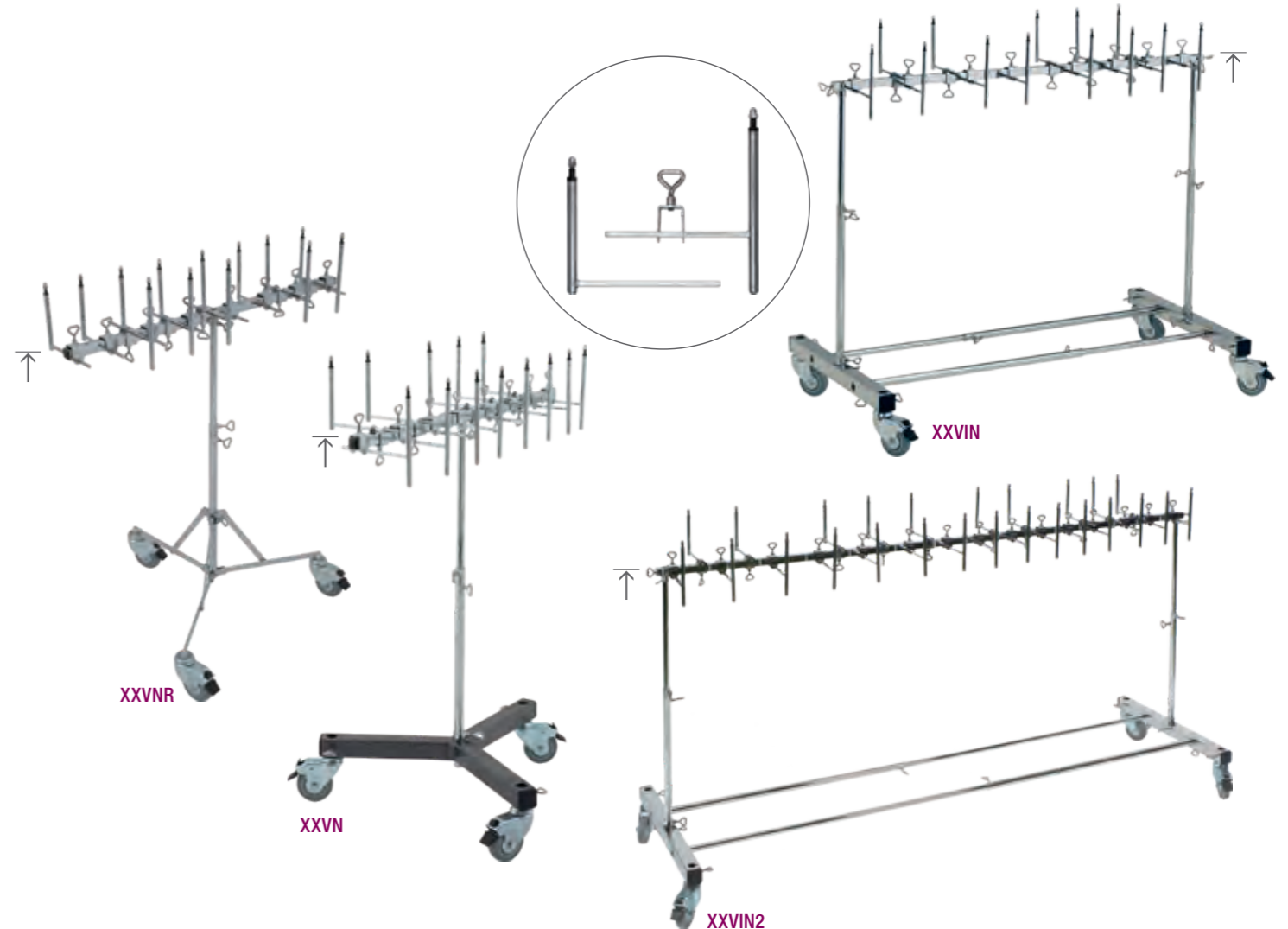
Infinitely height-adjustable combination stands with casters

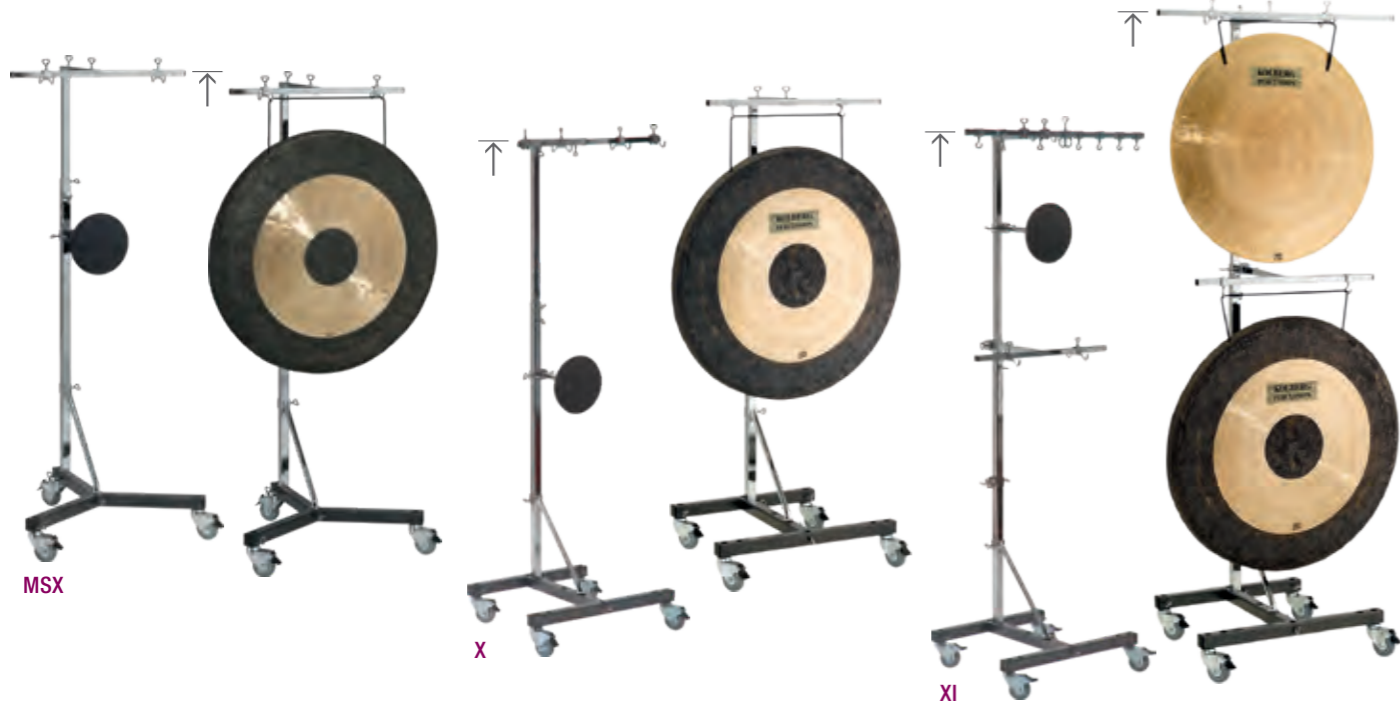
- sliding holders resp. adapters Ø 10 mm
- completely dismountable
- fully locking swivel casters Ø 75 mm

These combinations can be extended with numerous parts from the combination stand system.



Artikelnr. Item no.	Passend für Suitable for	Aufbau Structure	Breite Width	Höhe Height	Bestehend aus Consisting of	Gewicht Weight
XXVN	Crotales c4-c5 Schalenglocken // Temple bells c3-c4 Cencerros c3-c4	sehr stabile Basis, 1 Querstange foldable base, 1 transverse tube	70 cm	70-105 cm	100R, 204, 200, 166, 2 x 160, 227, 8 x 260VL, 5 x 260VK, 13 x 115U	9,8 kg
XXVNR	wie XXVN like XXVN	Basis zusammenklappbar, 1 Querstange foldable base, 1 transverse tube	70 cm	75-105 cm	134R, 166, 2 x 160, 227, 8 x 260VL, 5 x 260VK, 13 x 115U	7,3 kg
XXVIN	Crotales c3-c4 Polyblocks // Poly blocks c3-c4 Tempelblocks // Temple blocks c2-c3 Schalenglocken // Temple bells c2-c3	Wagenständer, 1 Querstange carriage stand, 1 transverse tube	105 cm	55-85 cm	120, 2 x 204, 2 x 200, 2 x 164, 4 x 160, 229, 8 x 260VL, 5 x 260VK, 13 x 115U	13,6 kg
XXVI2M	Crotales c3-c5 Schalenglocken // Temple bells c2-c4	Wagenständer, 4 Querstangen carriage stand, 4 transverse tubes	105 cm	55-85 cm	120, 4 x 204, 4 x 164, 14 x 160, 4 x 229, 2 x 225, 26 x 260, 2 x 266, 4 x 267, 2 x 268	19,2 kg
XXVIN2	wie XXVI2M like XXVI2M	Wagenständer, 1 Querstange carriage stand, 1 transverse tube	180 cm	70-105 cm	2 x 120S, 2 x 209, 2 x 169, 2 x 204, 2 x 200, 2 x 166, 4 x 160, 229-3, 15 x 260VL, 10 x 260VK, 25 x 115U	18,8 kg
XXVII	Polyblocks // Poly blocks c2-c3 Woodblocks // Wood blocks c2-c3 Woodblocks // Wood blocks c3-c4 Cencerros c2-c3	Wagenständer, 2 Querstangen carriage stand, 2 transverse tubes	130 cm	55-85 cm	2 x 120S, 2 x 208, 2 x 166, 2 x 200, 2 x 204, 2 x 164, 6 x 160, 2 x 224, 2 x 266, 2 x 268, 13 x 262, 2 x 229-1	14,6 kg





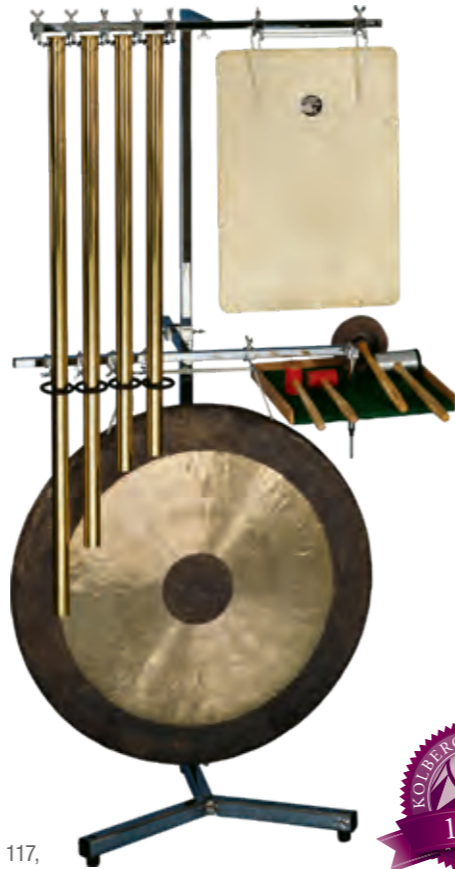
MSX

X

XI



1325K



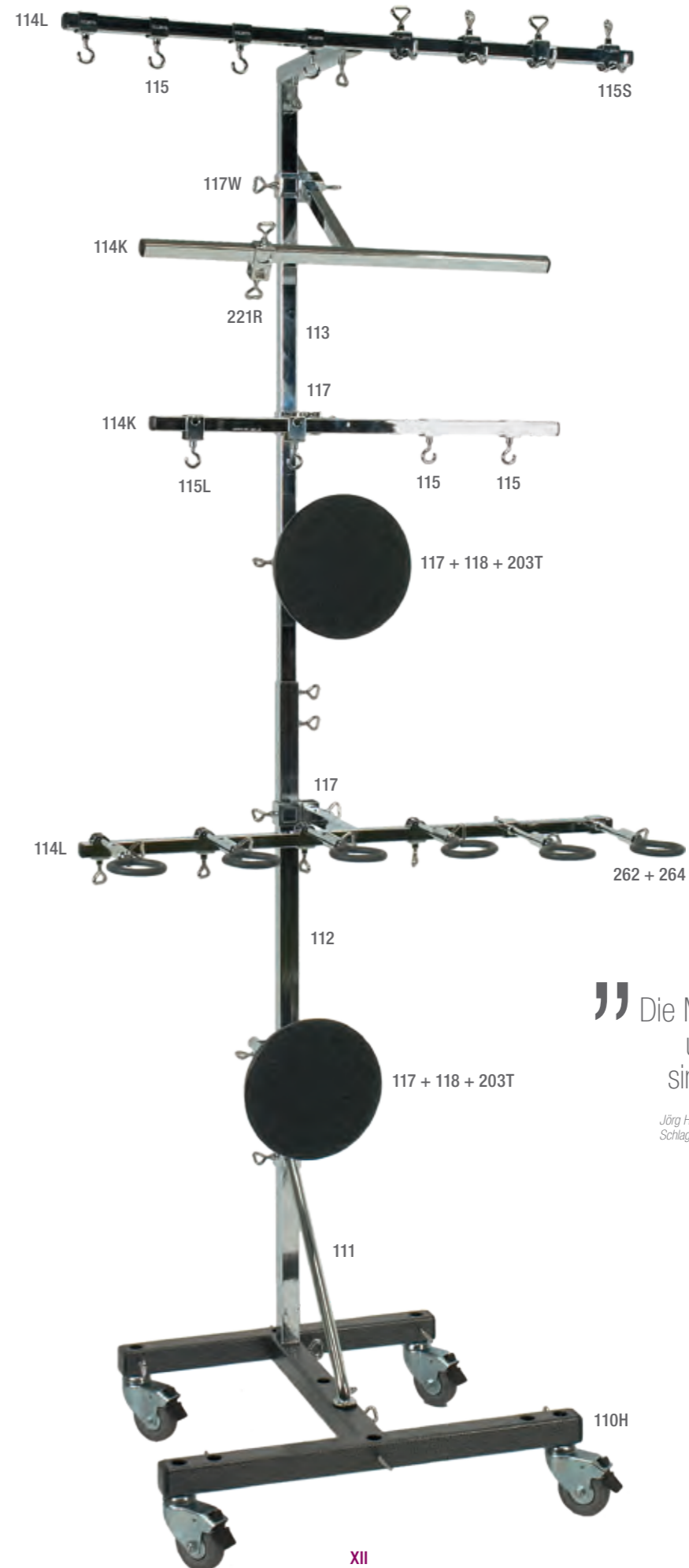
1325K 15,1 kg · 130–250 cm
 Kombiständer für Donnerblech 1325 · 110H, 111D, 112V, 112, 113, 114K, 2×115D, 315
 Combination stand for thundersheet 1325 · 110H, 111D, 112V, 112, 113, 114K, 2×115D, 315

MSX 11,9 kg · 120–205 cm
 Tam-Tam-Kombiständer, Basic · 110R, 111, 112, 113, 117, 118, 203T, 114K, 2×115R
 Tam-tam combination stand, basic · 110R, 111, 112, 113, 117, 118, 203T, 114K, 2×115R

X 14,62 kg · 120–205 cm
 Kombiständer/Galgenständer mit 1 Ebene
 110H, 111, 112, 113, 114K, 2×115, 2×115S, 117, 118, 203T
 Combination stand/gibbet stand, 1 level
 110H, 111, 112, 113, 114K, 2×115, 2×115S, 117, 118, 203T

XI 16,23 kg · 120–205 cm
 Kombiständer/Galgenständer mit 2 Ebenen
 110H, 111, 112, 113, 114K, 114L, 6×115, 2×115S, 2×115D, 115US, 2×117, 117W, 118, 203T
 Combination stand/gibbet stand, 2 levels
 110H, 111, 112, 113, 114K, 114L, 6×115, 2×115S, 2×115D, 115US, 2×117, 117W, 118, 203T

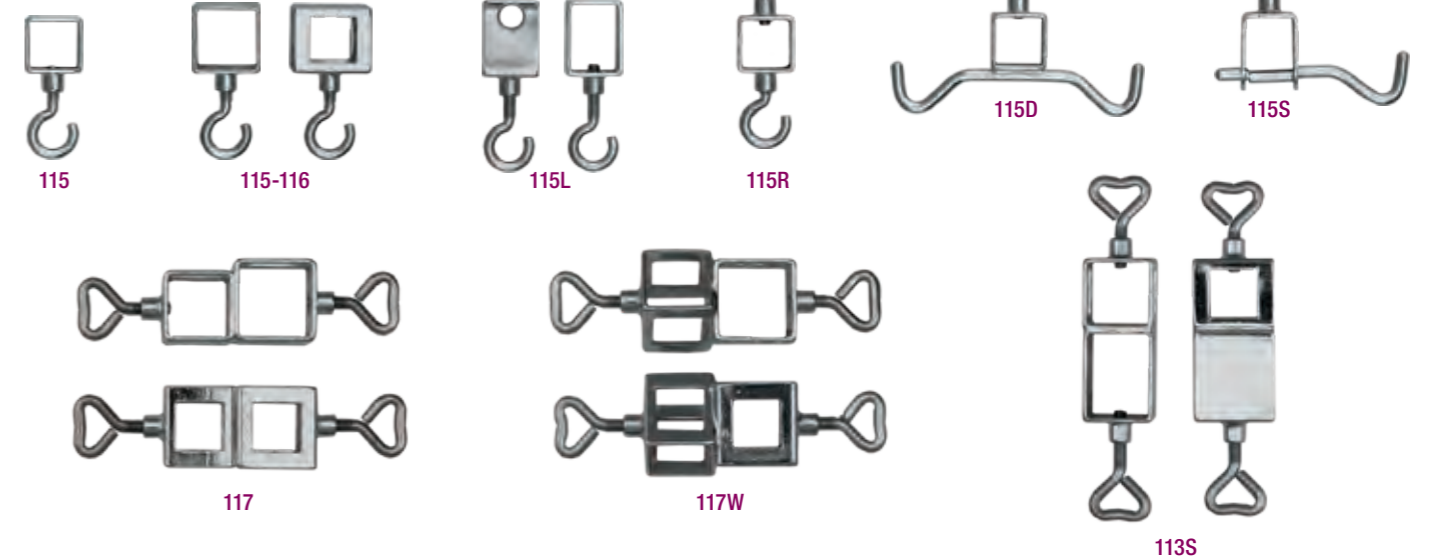
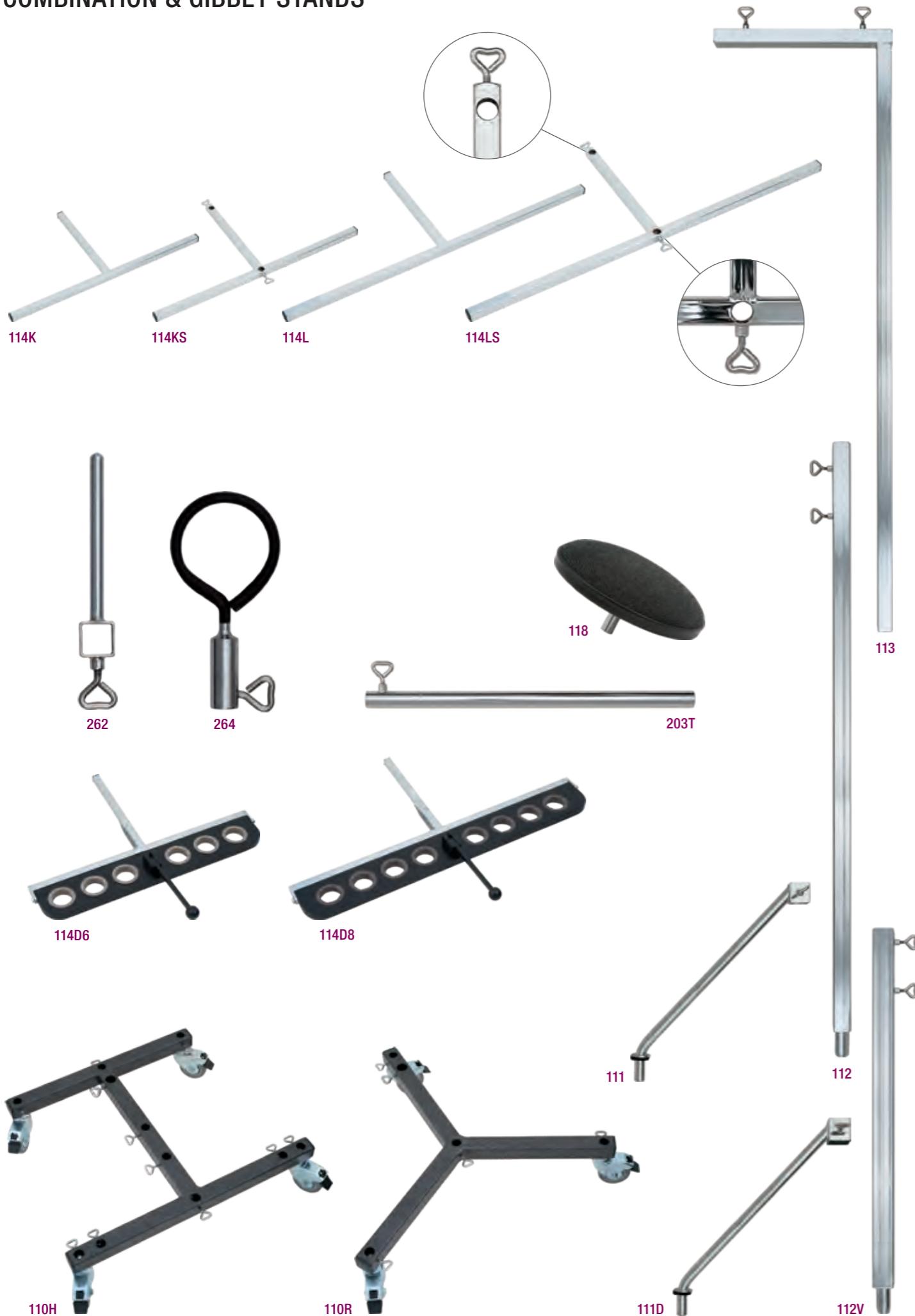
XII 20,96 kg · 120–205 cm
 Kombiständer/Galgenständer, multifunktional
 110H, 111, 112, 113, 2×114K, 2×114L, 6×115, 2×115D, 2×115L, 4×115S, 115US, 4×117, 117W, 2×118, 2×203T, 221R, 2×260, 4×260S, 6×264
 Combination stand/gibbet stand, multifunktional
 110H, 111, 112, 113, 2×114K, 2×114L, 6×115, 2×115D, 2×115L, 4×115S, 115US, 4×117, 117W, 2×118, 2×203T, 221R, 2×260, 4×260S, 6×264



„Die Multifunktionalität und Stabilität sind einzigartig.“

Jörg Hannabach, Schlagzeuger der Münchner Philharmoniker

XII



110H 8,4 kg
Kombiständerbasis 4-Fuß mit Rollen
 Aufnahme Löcher: 10 x Ø 20 mm / 1 x Ø 25 mm,
 4 Totallenkbremsrollen Ø 75 mm
Combination stand four-legged base with casters
 insert holes: 10 x Ø 20 mm / 1 x Ø 25 mm,
 4 fully locking swivel casters Ø 75 mm

110R 5,86 kg
Kombiständerbasis 3-Fuß mit Rollen
 Aufnahme Löcher: 4 x Ø 20 mm / 1 x Ø 25 mm,
 3 Totallenkbremsrollen Ø 75 mm
Combination stand three-legged base with casters
 insert holes: 4 x Ø 20 mm / 1 x Ø 25 mm,
 3 fully locking swivel casters Ø 75 mm

111 0,44 kg
Winkelstütze für Trägerrohr 112
 Ø 20/4-kant 30 mm
Transverse bracing for supporting tube 112
 Ø 20/square 30 mm

111D 0,47 kg
Winkelstütze für Trägerrohrverlängerung 112V
 Ø 20/4-kant 35 mm
Transverse bracing for tube extension 112V
 Ø 20/square 35 mm

112 1,87 kg
Trägerrohr 4-kant 30 x 1.000 mm
Supporting tube square 30 x 1,000 mm

112V 1,41 kg
Verlängerung für Trägerrohr 112
 4-kant 35 x 600 mm
Extension for supporting tube 112
 square 35 x 600 mm

113 1,79 kg
Winkelstütze für Winkelstütze 113
 4-kant 25 x 1.000 mm
Angled insert tube square 25 x 1,000 mm

113S 0,14 kg
Doppelstellring für Winkelstütze 113
 4-kant 20/25 mm
Twin adjusting ring for angled insert tube 113
 square 20/25 mm

114D6 1,86 kg
Handdämpfung für 6 Röhrenglocken
Manual damper for 6 tubular bells

114D8 2,28 kg
Handdämpfung für 8 Röhrenglocken
Manual damper for 8 tubular bells

114K 0,79 kg
T-Träger 4-kant 20 x 600 mm
Transverse tube T-shaped square 20 x 600 mm

114KS 0,85 kg
T-Träger 4-kant 20 x 600 mm, multifunktional
 mit 2 Aufnahme Löchern Ø 16 mm
Transverse tube T-shaped square 20 x 600 mm, multifunktional
 with two insert holes Ø 16 mm

114L 0,89 kg
T-Träger 4-kant 20 x 800 mm
Transverse tube T-shaped square 20 x 800 mm

114LS 1,1 kg
T-Träger 4-kant 20 x 800 mm, multifunktional
 mit 2 Aufnahme Löchern Ø 16 mm
Transverse tube T-shaped square 20 x 800 mm, multifunktional
 with two insert holes Ø 16 mm

115 0,05 kg
Hakenstellring 4-kant 20 mm
 Haken = Feststellschraube
Clip-bolt adjusting ring, square 20 mm
 hook = fixing screw

115D 0,08 kg
Doppelhakenstellring 4-kant 20 mm
Twin clip-bolt adjusting ring, square 20 mm

115L 0,05 kg
Hakenstellring 4-kant 20 mm, mit Querloch
 Ø 10 mm
Clip-bolt adjusting ring, square 20 mm, with transverse hole Ø 10 mm

115R 0,06 kg
Hakenstellring 4-kant 20 mm
 feststehender Haken, separate Feststellschraube
Clip-bolt adjusting ring square 20 mm
 fixed hook, separate fixing screw

115S 0,07 kg
Hakenstellring, 4-kant 20 mm, zerlegbar
 bestehend aus 115U, 115H
Clip-bolt adjusting ring, square 20 mm, dismountable
 consisting of 115U, 115H

115-116 0,06 kg
Hakenstellring 4-kant 20/25 mm, universal
Clip-bolt adjusting ring square 20/25 mm, universal

116 0,05 kg
Hakenstellring 4-kant 25 mm
 Haken = Feststellschraube
Clip-bolt adjusting ring, square 25 mm
 hook = fixing screw

117 0,13 kg
Doppelstellring 4-kant 20/25/30 mm
Twin adjusting ring square 20/25/30 mm

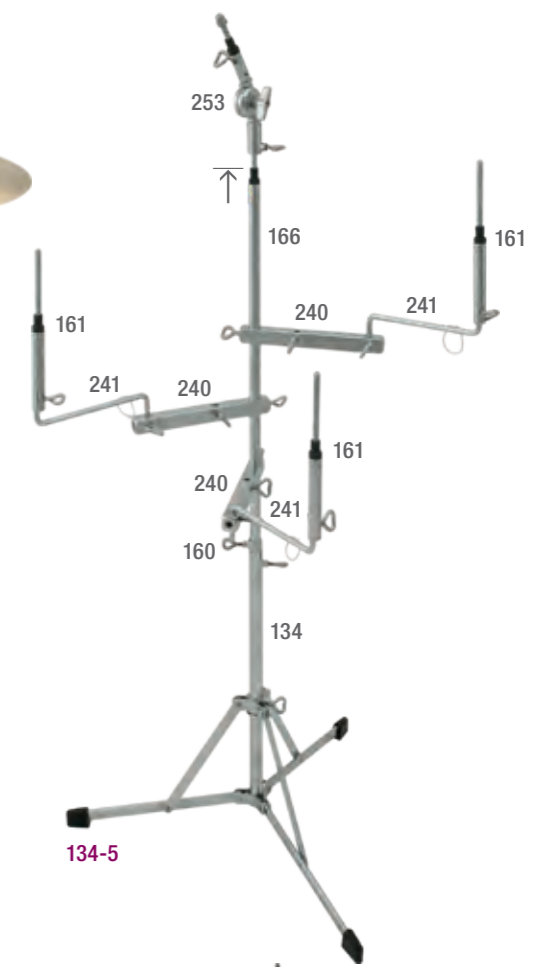
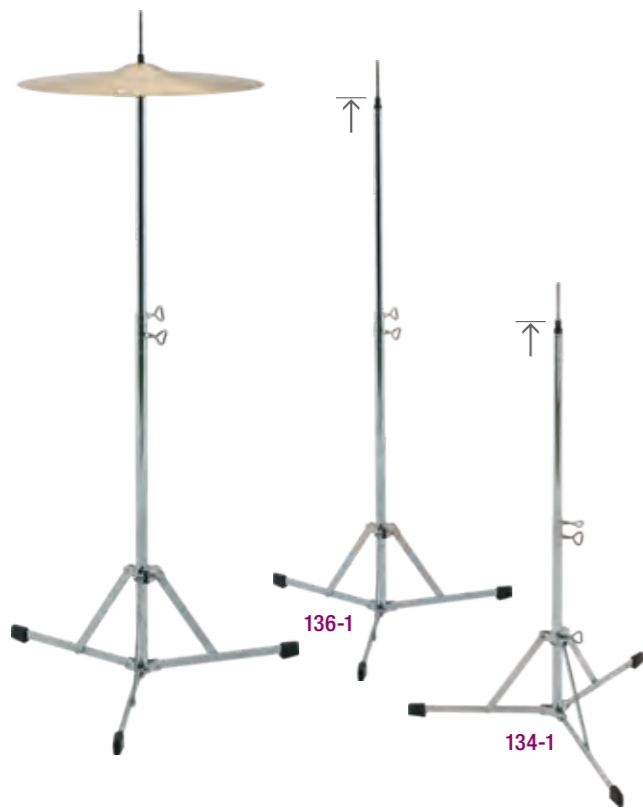
117W 0,13 kg
Doppelstellring 4-kant 20/25/30, 30° versetzt
Twin adjusting ring square 20/25/30 mm, 30° offset

118 0,66 kg
Tam-Tam-Dämpfer Ø 20 cm
 zur Kombination mit Hauptträgerrohr 203T
Tam-tam damper Ø 20 cm
 to be combined with main tube 203T

203T 0,22 kg
Hauptträgerrohr Ø 20 x 260
 für Tam-Tam-Dämpfer 118
Main tube Ø 20 x 260 mm
 for tam-tam damper 118

262 0,12 kg
Schiebehalter 4-kant 20, Ø 10 x 120 mm
Sliding holder square 20, Ø 10 x 120 mm

264 0,15 kg
Führungsring/Haltering Ø 60 mm
 mit Gummischlauch ummantelt, für z. B. Röhrenglocken, Maracas, Guiro, Schlägel
Guide ring/holder Ø 60 mm
 sheathed with rubber sleeve, e.g. for tubular bells, maracas, guiro, mallets



“...by far the best hardware for drums & orchestral percussion ever made...”

Timothy Constable,
Sydney Symphony Orchestra,
Artistic Director – Synergy Percussion

130-5 3,6 kg · 65–130 cm
Beckenständer für 5 Becken, Beckenbaum
130, 204, 200, 164, 160, 4 × 161
Cymbal stand for 5 cymbals, cymbal tree
130, 204, 200, 164, 160, 4 × 161

134-1 1,72 kg · 50–80 cm
Kombiständer Basic 1
134, 164, 160
Combination stand Basic 1
134, 164, 160

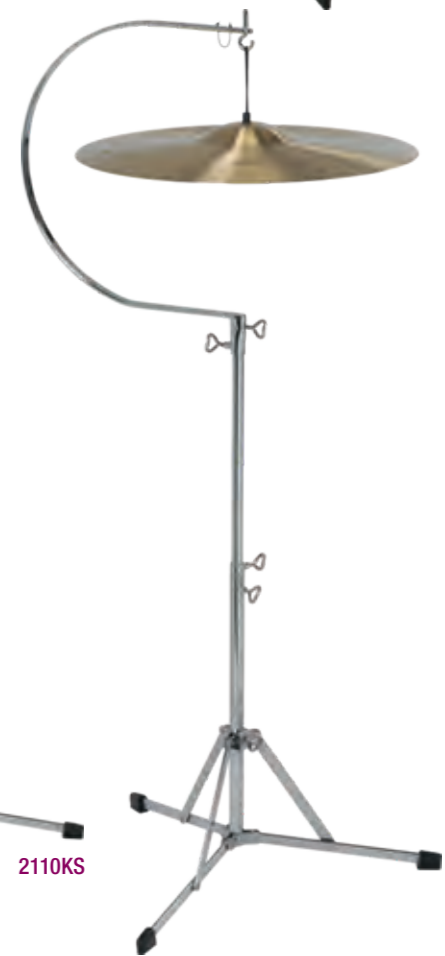
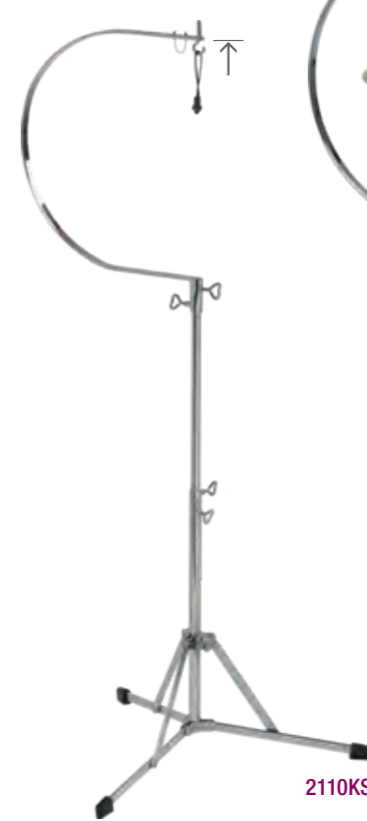
134-3 2,06 kg · 50–80 cm
Beckenständer für 3 Becken, Beckenbaum
134, 164, 160, 2 × 161
Cymbal stand for 3 cymbals, cymbal tree
134, 164, 160, 2 × 161

134-5 4,6 kg · 70–95 cm
Beckenständer für 5 Becken, Seitenanordnung
134, 166, 160, 3 × 241, 3 × 161, 253, 3 × 240
Cymbal stand for 5 cymbals, offset set-up
134, 166, 160, 3 × 241, 3 × 161, 253, 3 × 240

136-1 1,98 kg · 70–120 cm
Kombiständer Basic 2
136, 166, 160
Combination stand Basic 2
136, 166, 160

136S 2,34 kg · 70–120 cm
Beckenständer mit Schrägsteller für 1 Becken
136, 166, 160, 253
Cymbal stand with tilter for 1 cymbal
136, 166, 160, 253

2110KS 3,02 kg · 110–135 cm
Kombiständer für 1 Triangel oder 1 Becken
(frei schwingend) · 134, 166, 160, 170
Combination stand for 1 triangle or 1 cymbal
(free suspension) · 134, 166, 160, 170





161



161W



162



253



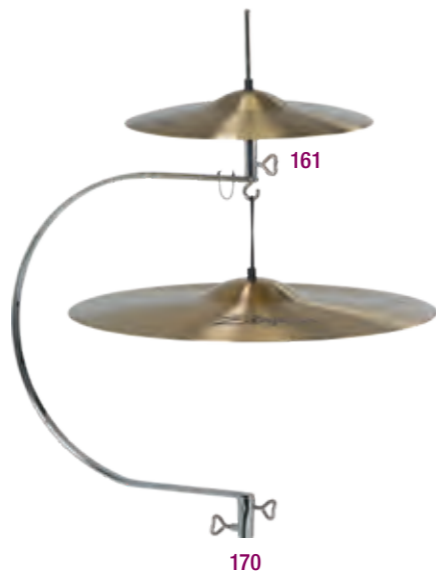
256



166

168

161 0,17 kg
Beckenaufsatz Ø 16 x 100 mm
Cymbal stacker Ø 16 x 100 mm



170

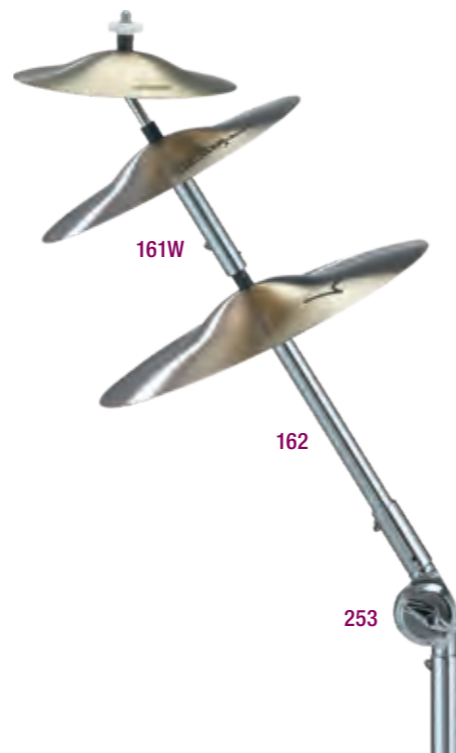
161W 0,18 kg
Beckenaufsatz Ø 16 x 100 mm für 2 Becken
obere Beckenaufnahme 30° abgewinkelt
Cymbal stacker Ø 16 x 100 mm for 2 cymbals
top mounting device 30° angled

162 0,19 kg
Beckenaufsatz/Einsatzrohr Ø 16 x 200 mm
Cymbal stacker/insert tube Ø 16 x 200 mm

164 0,26 kg
Einsatzrohr Ø 16 x 400 mm
Insert tube Ø 16 x 400 mm

166 0,37 kg
Einsatzrohr Ø 16 x 600 mm
Insert tube Ø 16 x 600 mm

168 0,46 kg
Einsatzrohr Ø 16 x 800 mm
Insert tube Ø 16 x 800 mm



161W

162

253

170 0,7 kg
Bügel für Hängebecken oder Triangel
für Einsatzrohre Ø 16 mm, mit Triangleschnur und
Beckenschlaufe
Goose neck holder for suspended cymbal or tri-
angle · for insert tubes Ø 16 mm, triangle cord and
rubber loop for cymbal suspension included

253 0,35 kg
Schrägsteller/Gelenkhalter, multifunktional
Ø 16/7,5/16 mm
Tilter/articulated holder, multifunctional
Ø 16/7.5/16 mm

256 0,23 kg
Beckensizzler, 6 Ketten
Aufnahmeloch Ø 7,5 mm, 40 cm breit
Cymbal sizzler, 6 chains
insert hole Ø 7.5 mm, 40 cm wide



237



237



237D

237 1,0 kg
Beckenablage für Große-Trommel-Ständer 650,
650KST, 650Z · mit dickem schwarzem Filz bezo-
gen (Sofortdämpfung)
Cymbal holder for bass-drum stand 650, 650KST,
650Z · covered with thick black felt (instant muffling)

237D 1,36 kg
Beckenablage für Große-Trommel-Ständer 650D,
650DV · mit dickem schwarzem Filz bezogen
(Sofortdämpfung)
Cymbal holder for bass-drum stand 650D, 650DV
covered with thick black felt (instant muffling)



238GS



238GB



237D

238GB 3,1 kg
Beckenablage, Gabelform, breit · für 1 Paar
Konzertbecken bis 22"/56 cm, Halterung Ø 16 mm,
Ablagefläche ca. 16 x 40 cm, mit dickem schwar-
zem Filz bezogen (Sofortdämpfung)
Cymbal holder (cradle), wide · for 1 pair of
cymbals up to 22"/56 cm, adapter piece Ø 16 mm,
tray surface approx. 16 x 40 cm, covered with thick
black felt (instant muffling)

238GS 2,52 kg
Beckenablage, Gabelform, schmal · für 1 Paar
Konzertbecken bis 22"/56 cm, Halterung Ø 16 mm,
Ablagefläche ca. 8 x 40 cm, mit dickem schwarzem
Filz bezogen (Sofortdämpfung)
Cymbal holder (cradle), narrow · for 1 pair of
cymbals up to 22"/56 cm, adapter piece Ø 16 mm,
tray surface approx. 8 x 40 cm, covered with thick
black felt (instant muffling)



100R-G2



110H-G4

110H-G4 24,1 kg · 115–155 cm
Beckenständer für 4 Paar Konzertbecken, fahrbar
110H, 2×204, 2×200, 2×169, 4×160, 2×238GS,
2×238GB, 230G3
Cymbal stand for 4 pairs of concert cymbals,
mobile · 110H, 2×204, 2×200, 2×169, 4×160,
2×238GS, 2×238GB, 230G3

100R-G2 11,28 kg · 90–125 cm
Beckenständer für 2 Paar Konzertbecken, fahrbar
100R, 204, 200, 168, 2×160, 238GS, 238GB
Cymbal stand for 2 pairs of concert cymbals, mo-
bile · 100R, 204, 200, 168, 2×160, 238GS, 238GB



130KRG1



134RG1



130G1

130G1 5,41 kg · 75–150 cm
Beckenständer für 1 Paar Konzertbecken
130, 204, 200, 166, 160, 238GS
Cymbal stand for 1 pair of concert cymbals
130, 204, 200, 166, 160, 238GS

130KRG1 6,31 kg · 70–125 cm
Beckenständer für 1 Paar Konzertbecken, fahrbar
130KR, 204, 200, 166, 160, 238GS
Cymbal stand for 1 pair of concert cymbals,
mobile · 130KR, 204, 200, 166, 160, 238GS



134G1

134G1 4,35 kg · 70–95 cm
Beckenständer für 1 Paar Konzertbecken
134, 166, 160, 238GS
Cymbal stand for 1 pair of concert cymbals
134, 166, 160, 238GS

134RG1 5,66 kg · 75–105 cm
Beckenständer für 1 Paar Konzertbecken, fahrbar
134R, 166, 160, 238GS
Cymbal stand for 1 pair of concert cymbals,
mobile · 134R, 166, 160, 238GS

MEINE EXPERIMENTIERKÜCHE MY EXPERIMENTAL KIT

Die Vielseitigkeit des Kombiständersystems inspiriert mich immer wieder zu neuen Kombinationen und macht sogar vor dem Alltag keinen Halt.
The combination stand system's versatility keeps inspiring me. New combinations even provide benefit for everyday life.



1995
Der Weihnachtsbaum
The Christmas tree



1977
Die Trommelwiege
The bass-drum cradle



1977
Der Wäscheständer
The clothes drying rack



1977
Die Kinderschaukel
The child's swing



2014
Das Lilia-Mobil – Lenkung, Handbremse
Mobile Lilia – steering system, handbrake

2017
Das Kilian-Mobil – Automatikgetriebe, Batterieantrieb, LED-Ausstattung
Mobile Kilian – automatic transmission, battery drive, LED-lighting

THE FUTURE



Kombiständer für Crotales

Fahrbare, höhenverstellbare Kombiständer für Kolberg Crotales.

Combination stands for crotales

Mobile, height adjustable combination stands for Kolberg cymbals antique/crotales.

Artikelnr. Item no.	Passend für z. B. Suitable for e.g.	Breite Width	Höhe Height	Bestehend aus Consisting of	Gewicht Weight
2370KST	Crotales c3–c4 Crotales c3–c4	105 cm	55–85 cm	120, 2 × 204, 2 × 200, 2 × 164, 4 × 160, 229, 8 × 260VL, 5 × 260VK, 13 × 115U	12,3 kg
2375KST	Crotales c4–c5 Crotales c4–c5	70 cm	55–85 cm	100R, 204, 200, 166, 2 × 160, 227, 8 × 260VL, 5 × 260VK, 13 × 115U	9,8 kg
2380KST1	Crotales c3–c5 Crotales c3–c5	105 cm	55–85 cm	120, 4 × 204, 4 × 164, 14 × 160, 4 × 229, 2 × 225, 26 × 260, 2 × 266, 4 × 267, 2 × 268	19,2 kg

Ständer für Crotales mit Dämpfung

Fahrbare, höhenverstellbare Ständer mit Pedal-Dämpfung für Kolberg Crotales. Spielhöhe ca. 90–120 cm.

Stands for crotales with damper

Mobile, height adjustable stands with pedal-damper for Kolberg cymbals antique/crotales. Playing height approx. 90–120 cm.

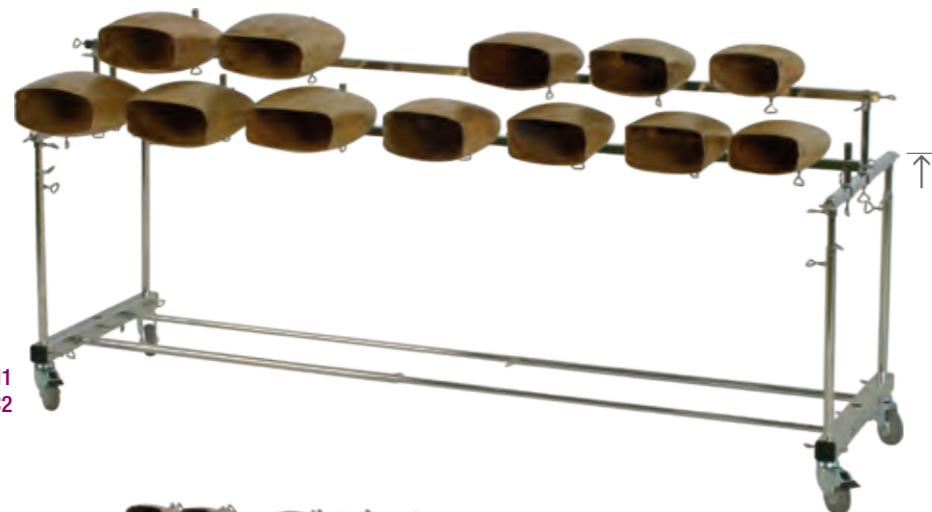
Artikelnr. Item no.	Passend für z. B. Suitable for e.g.	Breite Width	Gewicht Weight
2370SD	Crotales c3–c4 Crotales c3–c4	105 cm	15 kg
2375SD	Crotales c4–c5 Crotales c4–c5	82 cm	14 kg
2380SD	Crotales c3–c5 Crotales c3–c5	170 cm	16,5 kg

„Unvergleichlich.
Alternativlos.
Unverzichtbar.“

Die Schlagzeuger des Symphonieorchesters
des Bayerischen Rundfunks
Markus Steckeler, Guido Marggrander, Christian Pitz



CBSTF0-H0



CBSTC1-H1
CBSTC1-C2



CBSTC2-F4

Kombiwagenständer für Cencerros (CBST)

Multifunktionales Ständersystem für gestimmte Kolberg Cencerros/Cowbells. Die Kolberg Cencerros/Cowbells mit dem einzigartigen Tonumfang von 4 Oktaven lassen sich durch die angebotenen Kombiständervarianten sicher befestigen. Auf Wunsch stellen wir Ihnen gerne komplette Cencerrosspiele mit Ständerzubehör entsprechend Ihrer Angaben zusammen.

- komplett zerlegbar
- stufenlos in der Höhe verstellbar, ca. 55–85 cm
- Totallenkbremsrollen Ø 75 mm

Mobile combination stand for cencerros (CBST)

Multifunctional stand system for tuned Kolberg cencerros/cowbells. Kolberg cencerros/cowbells with their unique range of 4 octaves can be safely mounted thanks to our range of combination stand variants. We would be glad to put together complete sets of cencerros with stands according to your wishes and specifications.

- completely dismountable
- infinitely height adjustable, approx. 55–85 cm
- fully locking swivel casters Ø 75 mm



284 0,05 kg
Cencerro-/Cowbellhalter
Holder for cowbells



Herdenglocken auf Kombiständer
Alpine cowbells on combination stand



1300K

1300K 2,92 kg · 60–115 cm
Kombiständer für 5er-Satz Cencerros 1300
134, 166, 2 × 160, 226, 5 × 260
Combination stand for set of 5 cencerros 1300
134, 166, 2 × 160, 226, 5 × 260

Artikelnr. Item no.	Passend für z. B. Suitable for e.g.	Breite Width	Bestehend aus Consisting of	Gewicht Weight
CBSTF0-H0	Cencerros f–h	130 cm	2 × 120S, 2 × 208, 2 × 166, 4 × 204, 4 × 164, 10 × 160, 2 × 225, 9 × 266, 2 × 229-1, 2 × 268	15,1 kg
CBSTC1-H1	Cencerros c1–h1	180 cm	2 × 120S, 2 × 208, 2 × 169, 4 × 204, 4 × 164, 10 × 160, 2 × 225, 2 × 229-3, 6 × 261, 8 × 266, 2 × 268	16,8 kg
CBSTC1-C2	Cencerros c1–c2	180 cm	2 × 120S, 2 × 208, 2 × 169, 4 × 204, 4 × 164, 10 × 160, 2 × 225, 2 × 229-3, 7 × 261, 8 × 266, 2 × 268	16,9 kg
CBSTC2-C3*	Cencerros c2–c3	130 cm	2 × 120S, 2 × 208, 2 × 166, 4 × 204, 4 × 164, 10 × 160, 2 × 225, 2 × 229-1, 13 × 261, 2 × 266, 2 × 268	15,6 kg
CBSTC2-F4	Cencerros c2–f4	105 cm	120, 4 × 204, 4 × 164, 14 × 160, 4 × 229, 2 × 225, 12 × 261, 18 × 262, 2 × 266, 4 × 267, 2 × 268	19,5 kg

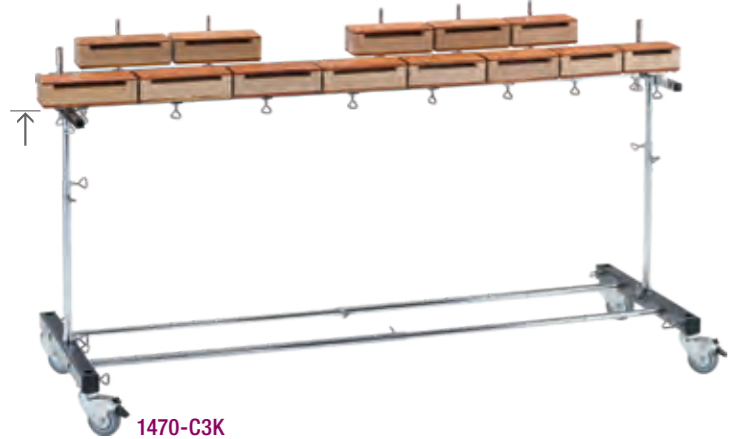
* ohne Abbildung / without picture



1470-C2PK



1470-C3PK



1470-C3K



2056K



1470-C2K



1470-C3PK
2056K



1470-C3K
1470-C2PK
1470-C2K

1470-C2K 14,5 kg · 55–85 cm
Kombiwagenständer für Woodblocks c2–c3
2 × 120S, 2 × 208, 2 × 166, 2 × 200, 2 × 204,
2 × 164, 6 × 160, 2 × 224, 2 × 266, 2 × 268,
13 × 262, 2 × 229-1
Mobile combination stand for wood blocks c2–c3
2 × 120S, 2 × 208, 2 × 166, 2 × 200, 2 × 204,
2 × 164, 6 × 160, 2 × 224, 2 × 266, 2 × 268,
13 × 262, 2 × 229-1

1470-C2PK 14,5 kg · 55–85 cm
Kombiwagenständer für Polyblocks c2–c3
2 × 120S, 2 × 208, 2 × 168, 2 × 200, 2 × 204,
2 × 164, 6 × 160, 2 × 223, 2 × 266, 2 × 267, 8 × 261,
5 × 262, 2 × 229-2
Mobile combination stand for poly blocks c2–c3
2 × 120S, 2 × 208, 2 × 168, 2 × 200, 2 × 204,
2 × 164, 6 × 160, 2 × 223, 2 × 266, 2 × 267, 8 × 261,
5 × 262, 2 × 229-2

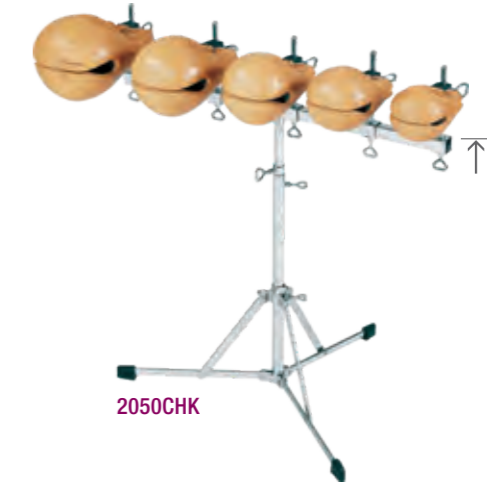
1470-C3K 14,5 kg · 55–85 cm
Kombiwagenständer für Woodblocks c3–c4
2 × 120S, 2 × 208, 2 × 168, 2 × 200, 2 × 204,
2 × 164, 6 × 160, 2 × 223, 2 × 266, 2 × 267, 8 × 261,
5 × 262, 2 × 229-2
Mobile combination stand for wood blocks c3–c4
2 × 120S, 2 × 208, 2 × 168, 2 × 200, 2 × 204,
2 × 164, 6 × 160, 2 × 223, 2 × 266, 2 × 267, 8 × 261,
5 × 262, 2 × 229-2

1470-C3PK 12,25 kg · 55–85 cm
Kombiwagenständer für Polyblocks c3–c4
120, 2 × 204, 2 × 200, 2 × 164, 4 × 160, 229,
8 × 260VL, 5 × 260VK, 13 × 115U
Mobile combination stand for poly blocks c3–c4
120, 2 × 204, 2 × 200, 2 × 164, 4 × 160, 229,
8 × 260VL, 5 × 260VK, 13 × 115U

2056K 12,25 kg · 55–85 cm
Kombiwagenständer für Tempelblocks c2–c3
120, 2 × 204, 2 × 200, 2 × 164, 4 × 160, 229,
8 × 260VL, 5 × 260VK, 13 × 115U
Mobile combination stand for temple blocks c2–c3
120, 2 × 204, 2 × 200, 2 × 164, 4 × 160, 229,
8 × 260VL, 5 × 260VK, 13 × 115U



2050K



2050CHK



1470-5XLR



1470PR5K



225XR10

225XR16

1470-5XLR 3,6 kg · 70–150 cm
Kombiständer „Rebonds“ für Powerblocks
Stufenanordnung fix; 130, 204, 200, 166, 2 × 160,
225XR16
Combination stand „Rebonds“ for power blocks
fix arrangement in steps; 130, 204, 200, 166,
2 × 160, 225XR16

1470PR5K 2,6 kg · 70–95 cm
Kombiständer „Rebonds“ für Polyblocks
Stufenanordnung fix; 134, 166, 2 × 160, 225XR10
Combination stand „Rebonds“ for poly blocks
fix arrangement in steps; 134, 166, 2 × 160,
225XR10

2050CHK 3,0 kg · 70–95 cm
Kombiständer für 5er-Satz Tempelblocks 2050CHK
134, 166, 2 × 160, 227, 5 × 260
Combination stand for set of 5 temple blocks
2050CHK · 134, 166, 2 × 160, 227, 5 × 260

2050K 2,92 kg · 70–95 cm
Kombiständer für 5er-Satz Tempelblocks 2050
134, 166, 2 × 160, 226, 5 × 260
Combination stand for set of 5 temple blocks
2050 · 134, 166, 2 × 160, 226, 5 × 260

225XR10 0,76 kg
Kombiständeroberteil für Xenakis „Rebonds“
für 5 Polyblocks · Zapfen Ø 10 mm, Stufen-
anordnung fix
Combination stand upper part for Xenakis
„Rebonds“ for 5 poly blocks · pin Ø 10 mm,
fix arrangement in steps

225XR16 0,74 kg
Kombiständeroberteil für Xenakis „Rebonds“
für 5 Powerblocks · Zapfen Ø 16 mm, Stufen-
anordnung fix
Combination stand upper part for Xenakis
„Rebonds“ for 5 power blocks · pin Ø 16 mm,
fix arrangement in steps



1470-4KM



1470-5KM



1470-6KM



1470-7KM



1470-8KM



1470-4KS



1470-5KS



1470-6KS



1470-4K



1470-5XLS

1470-4KM 3,42 kg · 70–95 cm
 Kombiständer für 4 Poly-/Woodblocks Manual- und Stufenanordnung · 134, 166, 3 × 160, 2 × 224, 267, 240L, 2 × 262, 2 × 261
 Combination stand for 4 poly/wood blocks arrangement as in a keyboard or in steps · 134, 166, 3 × 160, 2 × 224, 267, 240L, 2 × 262, 2 × 261

1470-5KM 3,7 kg · 70–95 cm
 Kombiständer für 5 Poly-/Woodblocks Manual- und Stufenanordnung · 134, 166, 3 × 160, 240L, 267, 224, 226, 2 × 261, 2 × 262, 263
 Combination stand for 5 poly/wood blocks arrangement as in a keyboard or in steps · 134, 166, 3 × 160, 240L, 267, 224, 226, 2 × 261, 2 × 262, 263

1470-6KM 3,96 kg · 70–95 cm
 Kombiständer für 6 Poly-/Woodblocks Manual- und Stufenanordnung · 134, 3 × 160, 166, 240L, 267, 2 × 226, 2 × 261, 2 × 262, 2 × 263
 Combination stand for 6 poly/wood blocks arrangement as in a keyboard or in steps · 134, 3 × 160, 166, 240L, 267, 2 × 226, 2 × 261, 2 × 262, 2 × 263

1470-4K 2,82 kg · 70–95 cm
 Kombiständer für 4 Polyblocks Größe 3–6
 134, 166, 2 × 160, 226, 4 × 260
 Combination stand for 4 poly blocks size 3–6
 134, 166, 2 × 160, 226, 4 × 260

„... als hätte die Natur es hervorgebracht.“
 Björn Wilker
 Klangforum Wien

1470-4KS 2,8 kg · 70–95 cm
 Kombiständer für 4 Poly-/Woodblocks Stufenanordnung · 134, 166, 3 × 160, 2 × 240L, 2 × 261, 2 × 262
 Combination stand for 4 poly/wood blocks arrangement in steps · 134, 166, 3 × 160, 2 × 240L, 2 × 261, 2 × 262

1470-5KS 2,96 kg · 70–95 cm
 Kombiständer für 5 Poly-/Woodblocks Stufenanordnung · 134, 166, 3 × 160, 2 × 240L, 2 × 261, 2 × 262, 263
 Combination stand for 5 poly/wood blocks arrangement in steps · 134, 166, 3 × 160, 2 × 240L, 2 × 261, 2 × 262, 263

1470-6KS 3,12 kg · 70–95 cm
 Kombiständer für 6 Poly-/Woodblocks Stufenanordnung · 134, 166, 3 × 160, 2 × 240L, 2 × 261, 2 × 262, 2 × 263
 Combination stand for 6 poly/wood blocks arrangement in steps · 134, 166, 3 × 160, 2 × 240L, 2 × 261, 2 × 262, 2 × 263

1470-5XLS 4,16 kg · 65–145 cm
 Kombiständer für 5 Powerblocks Stufenanordnung · 130, 204, 200, 166, 160, 2 × 240L, 2 × 266, 2 × 268, 164, 200U
 Combination stand for 5 power blocks arrangement in steps · 130, 204, 200, 166, 160, 2 × 240L, 2 × 266, 2 × 268, 164, 200U

1470-7KM 4,38 kg · 70–95 cm
 Kombiständer für 7 Poly-/Woodblocks Manualanordnung · 134, 166, 3 × 160, 240L, 267, 227, 2 × 261, 3 × 262, 2 × 263
 Combination stand for 7 poly/wood blocks arrangement as in a keyboard · 134, 166, 3 × 160, 240L, 267, 227, 227L, 2 × 261, 3 × 262, 2 × 263

1470-8KM 5,72 kg · 70–150 cm
 Kombiständer für 8 Poly-/Woodblocks Manualanordnung · 130, 204, 200, 166, 3 × 160, 240L, 267, 2 × 227L, 2 × 261, 2 × 262, 4 × 263
 Combination stand for 8 poly/wood blocks arrangement as in a keyboard · 130, 204, 200, 166, 3 × 160, 240L, 267, 2 × 227L, 2 × 261, 2 × 262, 4 × 263



1581KLS12
1581KLS3
1841KLS12
1841KLS3



1580



1840



145LS12
145LS3



100R-145LS12
100R-145LS3



145LS12 1,02 kg
Bügelhalter, Breite verstellbar, inkl. 145GSH
für Log-drum 1581, 1582/Schlitztrommel 1841,
1842
Bracket holder adjustable for width (incl. 145GSH)
for log drum 1581, 1582/slitted drum 1841, 1842

145LS3 1,12 kg
Bügelhalter, Breite verstellbar, inkl. 145GSH
für Log-drum 1583/Schlitztrommel 1843
Bracket holder adjustable for width (incl. 145GSH)
for log drum 1583/slitted drum 1843

1580 28,3 kg
Log-drums 3er-Satz mit Kombiständer, fahrbar
Set of 3 log drums with mobile combination stand

1581KLS12 2,6 kg · 70–100 cm
Kombiständer für 1 Log-drum 1581, 1582
134, 164, 160, 145LS12 (inkl. 145GSH)
Combination stand for 1 log drum 1581, 1582
134, 164, 160, 145LS12 (incl. 145GSH)

1581KLS3 2,76 kg · 70–100 cm
Kombiständer für 1 Log-drum 1583
134, 164, 160, 145LS3 (inkl. 145GSH)
Combination stand for 1 log drum 1583
134, 164, 160, 145LS3 (incl. 145GSH)

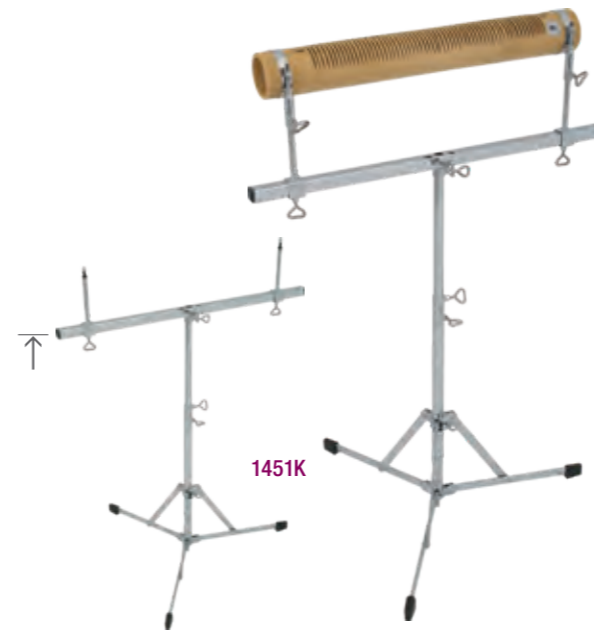
1840 25,3 kg
Schlitztrommeln 3er-Satz mit Kombiständer,
fahrbar
Set of 3 slitted drums with mobile combination
stand

1841KLS12 2,6 kg · 70–100 cm
Kombiständer für 1 Schlitztrommel 1841, 1842
134, 164, 160, 145LS12 (inkl. 145GSH)
Combination stand for 1 slitted drum 1841, 1842
134, 164, 160, 145LS12 (incl. 145GSH)

1841KLS3 2,76 kg · 70–100 cm
Kombiständer für 1 Schlitztrommel 1843
134, 164, 160, 145LS3 (inkl. 145GSH)
Combination stand for 1 slitted drum 1843
134, 164, 160, 145LS3 (incl. 145GSH)

100R-145LS12 6,44 kg · 77–107 cm
Kombiständer mit Bügelhalter, fahrbar, für Log-
drum 1581, 1582/Schlitztrommel 1841, 1842
100R, 202, 200, 164, 160, 145LS12 (inkl. 145GSH)
Combination stand with bracket holder, mobile,
for log drum 1581, 1582/slitted drum 1841, 1842
100R, 202, 200, 164, 160, 145LS12 (incl. 145GSH)

100R-145LS3 6,58 kg · 77–107 cm
Kombiständer mit Bügelhalter, fahrbar, für Log-
drum 1583/Schlitztrommel 1843 · 100R, 202,
200, 164, 160, 145LS3 (inkl. 145GSH)
Combination stand with bracket holder, mobile,
for log drum 1583/slitted drum 1843 · 100R, 202,
200, 164, 160, 145LS3 (incl. 145GSH)



1451K



1451A



134-145SP



145SP



100R-145SP

100R-145SP 6,52 kg · 77–107 cm
Kombiständer mit Bügelhalter, fahrbar, für Steel-
pan (1940, 1942) · 100R, 202, 200, 164, 160,
145SP (inkl. 145GSH)
Combination stand with bracket holder, mobile,
for steel pan (1940, 1942) · 100R, 202, 200, 164,
160, 145SP (incl. 145GSH)

134-145SP 2,7 kg · 70–100 cm
Kombiständer mit Bügelhalter für Steelpan
(1940, 1942) · 134, 164, 160, 145SP (inkl. 145GSH)
Combination stand with bracket holder for steel
pan (1940, 1942) · 134, 164, 160, 145SP (incl.
145GSH)

1451A 2,92 kg · 70–95 cm
Kombiständer für Guiro
134, 166, 2 × 160, 226, 2 × 260, 2 × 264
Combination stand for guiro
134, 166, 2 × 160, 226, 2 × 260, 2 × 264

1451K 2,64 kg · 70–95 cm
Kombiständer für 1 Guiro 1451–1453
134, 166, 2 × 160, 226, 2 × 262
Combination stand for 1 guiro 1451–1453
134, 166, 2 × 160, 226, 2 × 262

145SP 1,08 kg
Bügelhalter, Breite verstellbar (inkl. 145GSH)
für Steelpan (1940, 1942)
Bracket holder adjustable for width (incl.
145GSH) · for steel pan (1940, 1942)



1130A



1505K



1321K



1190K



1211K



1652K



1380K



1325K

1130A 4,08 kg · 50–80 cm
Ablagentisch für Ambosse und Schlägel
134, 2 × 160, 164, 230G
Trap tray for anvils and beaters
134, 2 × 160, 164, 230G

1190K 1,83 kg · 70–95 cm
Kombiständer für Autohupensatz „Gershwin“
134, 166, 160
Combination stand for set of car horns “Gershwin”
134, 166, 160

1211K 2,8 kg · 90–165 cm
Kombiständer für Bambusspiele
138, 168, 2 × 160, 240
Combination stand for bamboo wind-chimes
138, 168, 2 × 160, 240

1321K 4,02 kg · 75–165 cm
Kombiständer für Donnerblech 1321/1323
130, 206, 166, 200, 160, 114KS, 2 × 115D
Combination stand for thundersheet 1321/1323
130, 206, 166, 200, 160, 114KS, 2 × 115D

1325K 15,1 kg · 130–250 cm
Kombiständer für Donnerblech 1325 · 110H,
111D, 112V, 112, 113, 114K, 2 × 115D, 315
Combination stand for thundersheet 1325 · 110H,
111D, 112V, 112, 113, 114K, 2 × 115D, 315

1380K 2,58 kg · 70–120 cm
Kombiständer für Glasspiel
136, 166, 2 × 160, 240
Combination stand for glass chimes
136, 166, 2 × 160, 240

1505K 2,58 kg · 70–95 cm
Kombiständer für Kastagnettenmaschinen
134, 166, 160, 226, 2 × 265
Combination stand for castanet machines
134, 166, 160, 226, 2 × 265

1652K 2,58 kg · 70–120 cm
Kombiständer für Metallwindspiel
136, 166, 2 × 160, 240
Combination stand for metal wind-chimes
136, 166, 2 × 160, 240



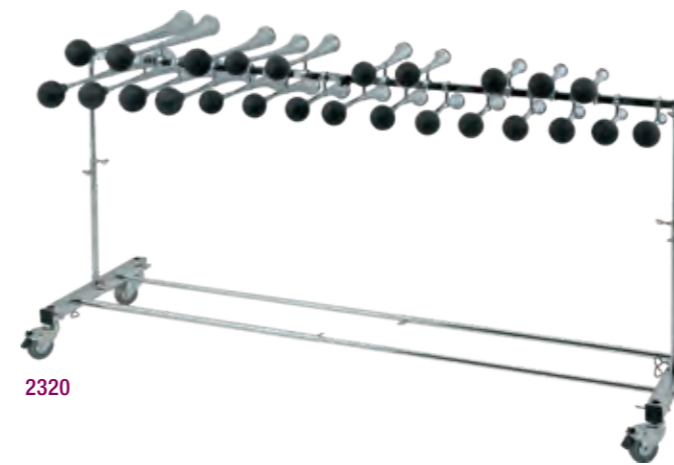
510-516



2437



2412



2320

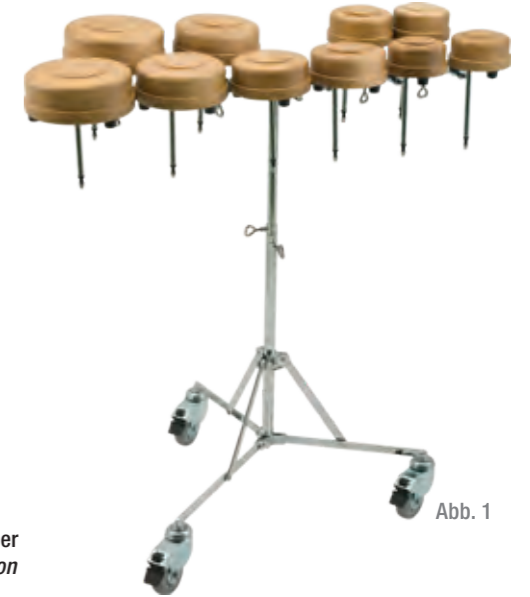


Abb. 1

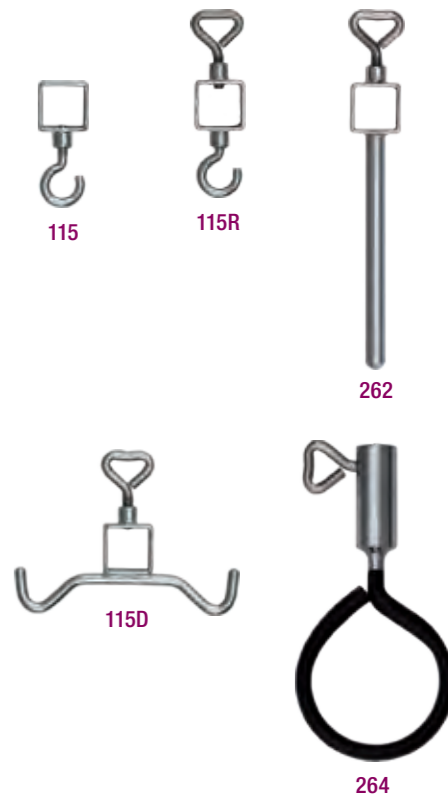
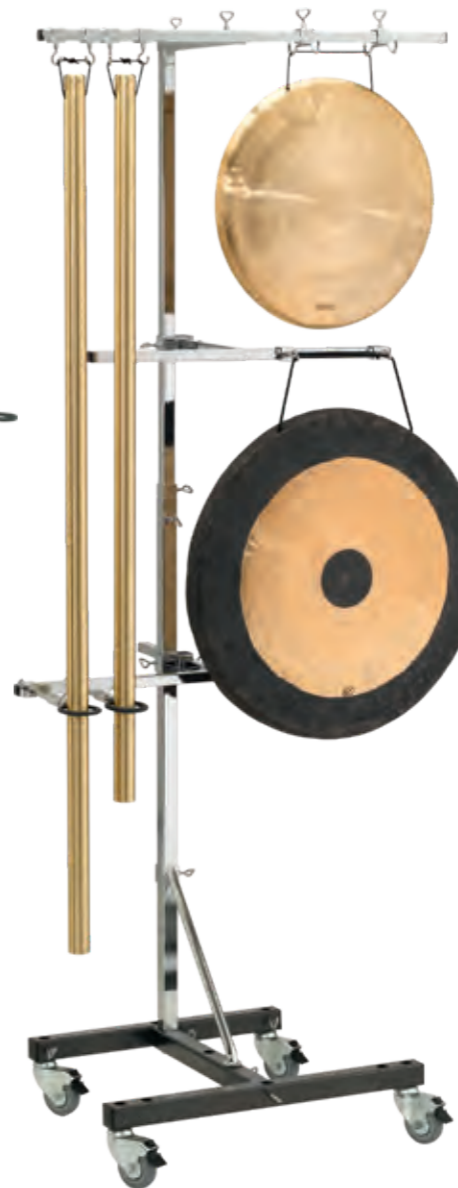
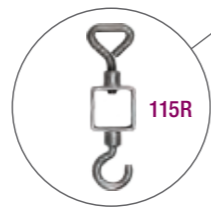
510-516
Konzert-Tom-Toms 6er-Satz 10" – 16" mit
Kombiständern
*Set of 6 concert tom-toms 10" – 16" with
combination stands*

2320
Autohupenspiel c1 – c3 mit Kombiwagenständer
Taxi horns c1 – c3 with mobile combination stand

2412
Flaschenspiel c2 – d5 mit Kombiwagenständer
*Tuned bottles c2 – d5 with mobile combination
stand*

2437
Lithophon/Steinspiel e4 – e5 mit Kombiwagen-
ständer
*Lithophon/Stone disc instrument e4 – e5 with
mobile combination stand*

Abb. 1
*Mokushos /Japanische Holztrommeln Kolberg
c4 – a4 mit Kombiständer
Mokushos/Japanese wood blocks Kolberg
c4 – a4 with combination stand*



110H-RGD 16,67 kg · 120–205 cm
Kombiständer für 8 Röhrenglocken
 mit Handdämpfung und Rollen Ø 75 mm; 110H, 111, 112, 113, 114L, 114D8, 10 × 115R, 116, 117
Combination stand for 8 tubular bells with manual damping and casters Ø 75 mm; 110H, 111, 112, 113, 114L, 114D8, 10 × 115R, 116, 117

224RGD 5,8 kg · 120–215 cm
Kombiständer für 4 Röhrenglocken
 mit Handdämpfung und Rollen Ø 75 mm; 130R, 200, 208, 168, 2 × 160, 224D4, 224, 6 × 115R
Combination stand for 4 tubular bells with manual damping and casters Ø 75 mm; 130R, 200, 208, 168, 2 × 160, 224D4, 224, 6 × 115R

2458 18,0 kg
Ständer für 7 Röhrenglocken „Konzert“
 Ständer schwarz-silber pulverbeschichtet, höhenverstellbar, höhenverstellbare Totallenk-bremsrollen, Dämpfung; passend für z. B. Röhrenglocken „Konzert“ f1–h1 (2455E); Ständermaße (B × T × H): 50 × 51 × 215 cm
Stand for 7 tubular bells „Concert“ stand black-silver powder-coated, height adjustable, height adjustable fully locking swivel casters, damper; e.g. for tubular bells „Concert“ f1–h1 (2455E); stand dimensions (W × D × H): 50 × 51 × 215 cm

2458S 25,0 kg
Ständer für 7 Röhrenglocken „International“
 Ständer schwarz-silber pulverbeschichtet, höhenverstellbar, Totallenk-bremsrollen, Dämpfung; passend für z. B. Röhrenglocken „International“ f1–h1 (2455ES); Ständermaße (B × T × H): 45 × 51 × 211 cm
Stand for 7 tubular bells „International“ stand black-silver powder-coated, height adjustable, fully locking swivel casters, damper; e.g. for tubular bells „International“ f1–h1 (2455ES); stand dimensions (W × D × H): 45 × 51 × 211 cm

2455
Röhrenglockenspiel „Konzert“ 1,5 Okt. c2–f3
Tubular bell set „Concert“ 1.5 octaves c2–f3

„The system has always offered a solution on practical problems.“

Kenneth Fant, Stockholm Philharmonic Orchestra

XII 20,96 kg · 120–205 cm
Kombiständer/Galgenständer, multifunktional
 110H, 111, 112, 113, 2 × 114K, 2 × 114L, 6 × 115, 2 × 115D, 2 × 115L, 4 × 115S, 115US, 116, 4 × 117, 117W, 2 × 118, 2 × 203T, 221R, 2 × 260, 4 × 260S, 6 × 264
Combination stand/gibbet stand, multifunktional 110H, 111, 112, 113, 2 × 114K, 2 × 114L, 6 × 115, 2 × 115D, 2 × 115L, 4 × 115S, 115US, 116, 4 × 117, 117W, 2 × 118, 2 × 203T, 221R, 2 × 260, 4 × 260S, 6 × 264

114D6 1,86 kg
Handdämpfung für 6 Röhrenglocken
Manual damper for 6 tubular bells

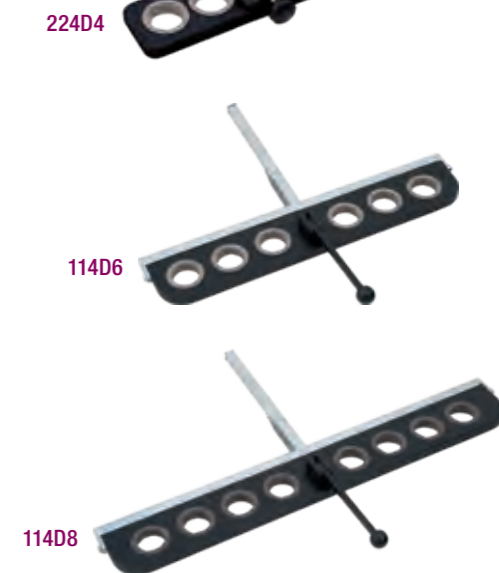
114D8 2,28 kg
Handdämpfung für 8 Röhrenglocken
Manual damper for 8 tubular bells

115 0,05 kg
Hakenstellring 4-kant 20 mm
 Haken = Feststellschraube
Clip-bolt adjusting ring, square 20 mm hook = fixing screw

115D 0,08 kg
Doppelhakenstellring 4-kant 20 mm
Twin clip-bolt adjusting ring, square 20 mm

115R 0,06 kg
Hakenstellring 4-kant 20 mm
 feststehender Haken, separate Feststellschraube
Clip-bolt adjusting ring square 20 mm fixed hook, separate fixing screw

224D4 0,59 kg
Handdämpfung für 4 Röhrenglocken
Manual damper for 4 tubular bells



262 0,12 kg
Schiebehalter 4-kant 20, Ø 10 × 120 mm
Sliding holder square 20, Ø 10 × 120 mm

264 0,15 kg
Führungsring/Haltering Ø 60 mm
 mit Gummischlauch ummantelt, für z. B. Röhrenglocken, Maracas, Guiro, Schlägel
Guide ring/holder Ø 60 mm sheathed with rubber sleeve, for ex. for tubular bells, maracas, guiro, mallets

STANDS FOR MALLETS

STÄNDER FÜR TAMBURINE

STÄNDER FÜR SCHLÄGEL

STANDS FOR TAMBOURINES



280 0,55 kg
Schlägelrechen für 6 Paar Schlägel für Stiel-Ø 16 mm; Aufnahmeloch Ø 7,5 mm
Mallet holder/mallet rake for 6 pairs of mallets for shaft Ø 16 mm; insert hole Ø 7.5 mm

280E 0,1 kg
Schlägelhalter für 1 Paar Schlägel · für Stiel-Ø 20 mm; Aufnahmeloch 4-kant 20/Ø 10 mm
Mallet holder for 1 pair of mallets · for handle Ø 20 mm; insert hole square 20/Ø 10 mm

280K 2,04 kg · 85–140 cm
Schlägel-Kombiständer für Schlägelhalter 280 oder 281 · 136, 168, 160
Combination stand for mallet holder 280 or 281 136, 168, 160

280K1 4,4 kg · 85–140 cm
Schlägel-Kombiständer mit Ablage, klein 136, 168, 160, 281I, 230A
Combination stand for mallets with trap tray, small · 136, 168, 160, 281I, 230A

280K2 5,21 kg · 85–140 cm
Schlägel-Kombiständer mit Ablage, groß 136, 168, 160, 281I, 230GA
Combination stand for mallets with trap tray, large 136, 168, 160, 281I, 230GA

281 0,98 kg
Schlägelrechen für 10 Paar Schlägel für Stiel-Ø 16 mm; Aufnahmeloch Ø 7,5 mm
Mallet holder/mallet rake for 10 pairs of mallets for shaft Ø 16 mm; insert hole Ø 7.5 mm



2025K1-25 2025K1-30

253 0,35 kg
Schrägsteller/Gelenkhalter, multifunktional Ø 16/7,5/16 mm
Tilter/articulated holder, multifunktional Ø 16/7.5/16 mm

253T 0,11 kg
Schräghalter für Tamburin, Ø 16/7,5 mm
Tilter for tambourine, Ø 16/7.5 mm

270-25 0,74 kg
Tamburinhalter universal, 3-teilig · für Tamburine ca. Ø 25–28 cm mit festen Stiften
Three-piece tambourine holder, universal · for tambourines approx. Ø 25–28 cm with fixed pins

270-30 0,76 kg
Tamburinhalter universal, 3-teilig · für Tamburine ca. Ø 28–33 cm mit festen Stiften
Three-piece tambourine holder, universal · for tambourines approx. Ø 28–33 cm with fixed pins

2025K2

270D 0,35 kg
Tamburin-Klemmhalter mit Dämpfer
Clamp-on holder for tambourine with damper

270DXU 0,19 kg
Tamburin-Kreuzhalter mit Dämpfung inkl. Mitnehmerscheibe aus Filz
Cross-shaped tambourine holder with damper felt driver ring included

2025K1-25 3,28 kg · 70–120 cm
Tamburinkombiständer mit Klemmhalter für Tamburine ca. Ø 25–28 cm mit festen Stiften; 136, 166, 160, 240, 270-25
Combination stand with clamp-on holder for tambourine · for tambourines approx. Ø 25–28 cm with fixed pins 136, 166, 160, 240, 270-25

2025K1-30 3,28 kg · 70–120 cm
Tamburinkombiständer mit Klemmhalter für Tamburine ca. Ø 28–33 cm mit festen Stiften; 136, 166, 160, 240, 270-30
Combination stand with clamp-on holder for tambourine · for tambourines approx. Ø 28–33 cm with fixed pins; 136, 166, 160, 240, 270-30

2025K2 2,76 kg · 70–120 cm
Tamburinkombiständer mit Kreuzhalter 136, 166, 160, 253, 270DXU
Combination stand with cross-shaped holder for tambourine · 136, 166, 160, 253, 270DXU

STANDS FOR TRIANGLES

STÄNDER FÜR TRIANGELN

STÄNDER FÜR TRIANGELN

STANDS FOR TRIANGLES



170 0,7 kg
Bügel für Hängebecken oder Triangel mit Triangleschnur und Beckenschlaufe
Goose neck holder for suspended cymbal or triangle · triangle cord and rubber loop for cymbal suspension included

240 0,55 kg
Basishalter 4-kant 20×200 mm, Ø 16/7,5 mm
Basic holder square 20×200 mm, Ø 16/7.5 mm

241 0,08 kg
Triangel-/Universalhalter, Kurbelform, Ø 7,5 mm
Triangle/universal holder, crank-shaped, Ø 7.5 mm

242 0,06 kg
Triangel-/Universalhalter, gerade, Ø 7,5 mm
Triangle/universal holder, straight, Ø 7.5 mm



242FS 0,07 kg
Triangelhalter "Free Suspended", Ø 7,5 mm
Triangle holder "Free Suspended", Ø 7.5 mm

243 0,07 kg
Triangel-/Universalhalter, abgewinkelt, Ø 7,5 mm
Triangle/universal holder, angled, Ø 7.5 mm

244 0,02 kg
Triangelhalterring/Stellring Ø 10 mm
Triangle attachment ring/adjusting ring Ø 10 mm

245 0,13 kg
Triangeldrehsicherung Ø 10 mm
Rotary protection for triangle Ø 10 mm

246 0,02 kg
Triangel-Klemmhalter
Triangle clamp-on holder



247 0,04 kg
Triangel-Fingerhalter mit Lederüberzug Ø 7,5 mm, Finger-, Pult- oder Kombiständerhalter
Triangle finger-holder with leather cover Ø 7.5 mm, to put on finger, music stand or combination stand

247FS 0,05 kg
Triangel-Fingerhalter "Free Suspended" mit Lederüberzug · Ø 7,5 mm, Finger-, Pult- oder Kombiständerhalter
Triangle finger-holder "Free Suspended" with leather cover · Ø 7.5 mm, to put on finger, music stand or combination stand



2110K1

2110KM



2110KS



2110K2



246

2110K1 2,58 kg · 70–120 cm
Kombiständer für 1 Triangel
136, 166, 2×160, 240, 242
Combination stand for 1 triangle

2110K2 3,5 kg · 70–95 cm
Kombiständer für 5 Triangeln, Aufhängung modern · 134, 166, 2×160, 227, 10×115U, 10×242
Combination stand for 5 triangles, modern suspension · 134, 166, 2×160, 227, 10×115U, 10×242

2110KM 2,58 kg · 70–120 cm
Kombiständer für 1 Triangel, multifunktional
136, 166, 2×160, 240, 247
Combination stand for 1 triangle, multifunktional

2110KS 3,02 kg · 110–135 cm
Kombiständer für 1 Triangel oder 1 Becken (frei schwingend) mit Aufhängebügel
134, 166, 160, 170
Combination stand for 1 triangle or 1 cymbal (free suspension) with suspension bow



132-140



133-140



134-140

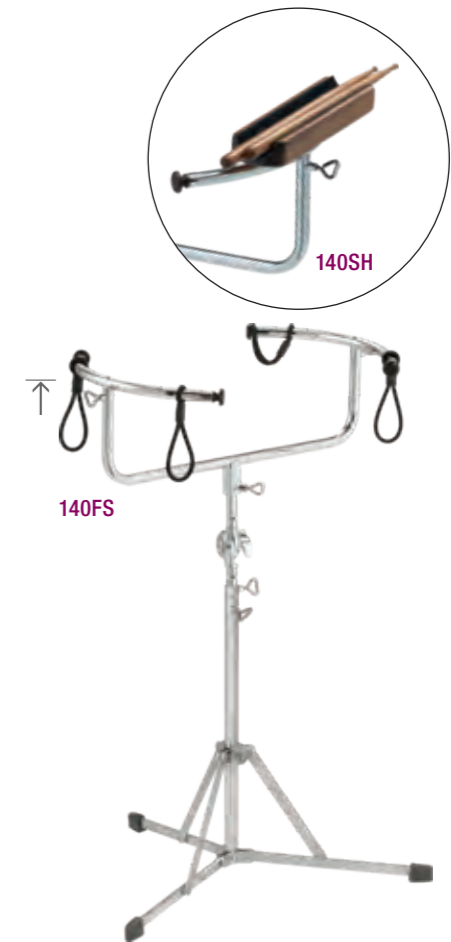


133-140E



140FS

133-140FS



140FS

134-140FS

140SH

132-140 2,7 kg · 40–55 cm
Kombiständer für Kleine Trommel 12"–14", tief
132, 160, 140
Combination stand for snare drum 12"–14", low
132, 160, 140

133-140 2,72 kg · 46–67 cm
Kombiständer für Kleine Trommel 12"–14"
133, 160, 140
Combination stand for snare drum 12"–14"
133, 160, 140

133-140E 2,12 kg · 36–55 cm
Kombiständer für Kleine Trommel 12"–16"
133, 160, 140E
Combination stand for snare drum 12"–16"
133, 160, 140E

133-140FS 2,35 kg · 55–70 cm
Kombiständer „Free Suspended“ für Kleine
Trommel 14" · 133, 160, 140FS
Combination stand "Free Suspended" for snare
drum 14" · 133, 160, 140FS

134-140 3,0 kg · 60–76 cm
Kombiständer für Kleine Trommel 12"–14", hoch
134, 160, 140
Combination stand for snare drum 12"–14", high
134, 160, 140

134-140FS 2,66 kg · 73–88 cm
Kombiständer "Free Suspended" für Kleine
Trommel 14", hoch · 134, 160, 140FS (2-teilig)
Combination stand "Free Suspended" for snare
drum 14", high · 134, 160, 140FS (2 parts)

140 1,58 kg
Kleine-Trommel-Ständeroberteil 12"–14"
Zentralspannung
Snare-drum stand, upper part, 12"–14"
central tension device

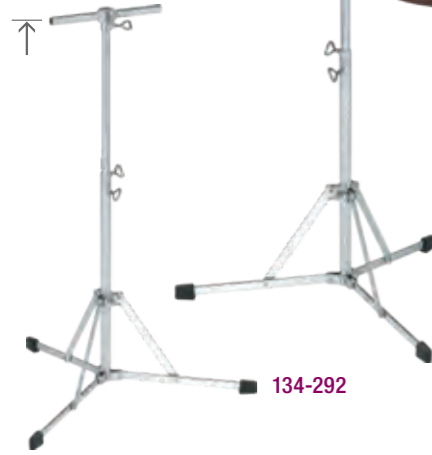
140E 0,98 kg
Kleine-Trommel-Ständeroberteil 12"–16"
Snare-drum stand upper part for 12"–16"

140FS 1,2 kg
Kleine-Trommel-Ständeroberteil „Free Suspended“
Snare-drum stand, upper part "Free Suspended"

140SH 0,26 kg
Trommelstockhalter für Kleine-Trommel-
Ständeroberteil „Free Suspended“
Drum stick holder for snare-drum stand, upper
part "Free Suspended"

„... simply provides comfort“

Gabriel Barani,
Orchestral musician from Rumania



134-292



134-292S



134-201

134-201 2,4 kg · 70–95 cm
Kombiständer für 1-felliges Tom-Tom 18", 20"
134, 166, 2 × 160, 201
Combination stand for tom-tom 18", 20" with
1 head · 134, 166, 2 × 160, 201

134-292 2,1 kg · 70–95 cm
Kombiständer für 2 Trommeln
134, 166, 2 × 160, 292
Combination stand for 2 drums
134, 166, 2 × 160, 292

134-292S 2,2 kg · 70–95 cm
Kombiständer für Trommeln, Spezial
134, 166, 2 × 160, 292S
Combination stand for drums, special
134, 166, 2 × 160, 292S

201 0,58 kg
Halierung für 1-fellige Konzert-Tom-Toms 18", 20"
Ø 16, horizontal, passend in Trommeln mit
Tom-Multi-Klemmrosette
Holder for concert tom-toms 18", 20" with 1 head
Ø 16 mm, horizontal, for drums with tom-tom
multi-purpose clamp rosette

294
Trommelhalter für bis zu vier Kolberg Bongos,
Tom Toms oder Timbales · Die Instrumente können
unabhängig voneinander stufenlos horizontal bzw.
vertikal geneigt werden.
Drum holder for up to four Kolberg bongos,
tom-toms or timbales · The instruments can be
infinitely inclined individually in horizontal or vertical
direction.



291



292



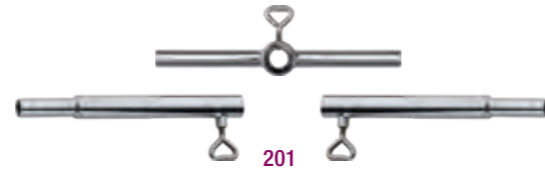
293



294



292S



201



Artikelnr. Item no.	für for	Neigung Inclination
291	1 Trommel 1 Drum	horizontal
292	2 Trommeln 2 Drums	horizontal
293	3 Trommeln 3 Drums	horizontal
294	4 Trommeln 4 Drums	horizontal
292S	4 Trommeln 4 Drums	horizontal/vertical



130K-226RT



134-226RT

134-220RT



100R-142



133-142



226RT

220RT

130K-226RT 2,76 kg · 50–95 cm
Kombiständer für 2 RotoToms 14"–18"
130K, 200, 204, 164, 160, 226RT
Combination stand for 2 RotoToms 14"–18"
130K, 200, 204, 164, 160, 226RT

134-220RT 1,86 kg · 50–80 cm
Kombiständer für 1 RotoTom
134, 164, 160, 220RT
Combination stand for 1 RotoTom
134, 164, 160, 220RT

134-226RT 2,14 kg · 50–80 cm
Kombiständer für bis zu 3 RotoToms 6"–14"
134, 164, 160, 226RT
Combination stand for up to 3 RotoToms 6"–14"
134, 164, 160, 226RT

220RT 0,14 kg
RotoTom-Montageschiene für 1 RotoTom
10 cm lang, Halterung Ø 16 mm
RotoTom mounting rail for 1 RotoTom
10 cm long, adapter piece Ø 16 mm

226RT 0,41 kg
RotoTom-Montageschiene für 2–3 RotoToms
60 cm lang, Halterung Ø 16 mm
RotoTom mounting rail for 2–3 RotoToms
60 cm long, adapter piece Ø 16 mm

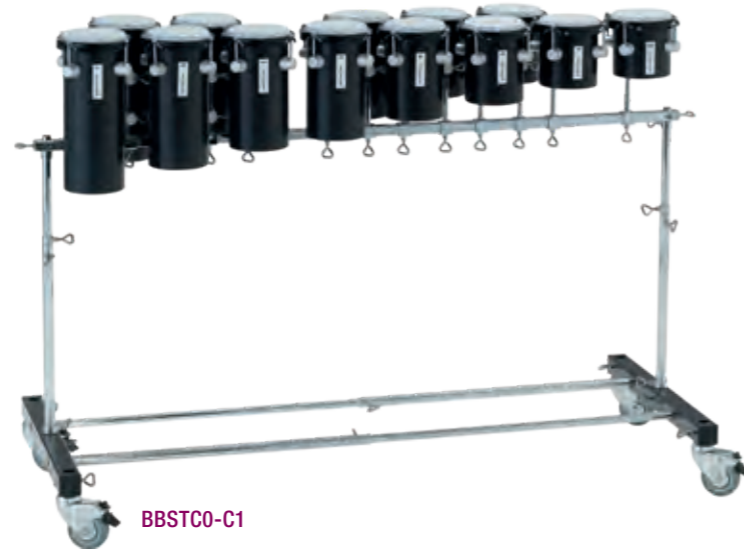
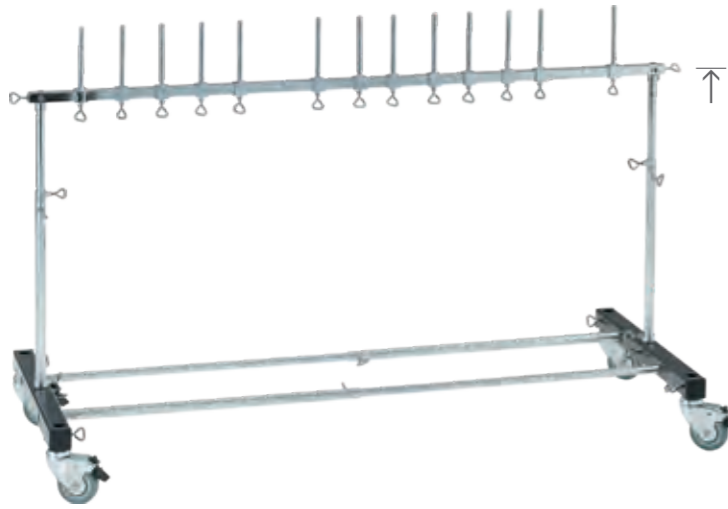
100R-142 7,26 kg · 64–79 cm
Kombischwenkstand für Trommeln 12"–22",
fahrbar · 100R, 202, 200, 160, 142 (inkl. 142GSH)
Combination swivelling stand for drums 12"–22",
mobile · 100R, 202, 200, 160, 142 (incl. 142GSH)

133-142 3,26 kg · 68–83 cm
Kombischwenkstand für Trommeln 12"–16"
133, 160, 142 (inkl. 142GSH)
Combination swivelling stand for drums 12"–16"
133, 160, 142 (incl. 142GSH)

142 2,09 kg
Schwenkstandoberenteil für Trommeln 12"–22"
inkl. 142GSH
Combination stand swivelling upper part for
drums 12"–22" · incl. 142GSH



142



BBSTC0-C1



Kombiwagenständer für Boo-Bams (BBST)
Multifunktionales Ständersystem für Boo-Bams. Die Kolberg Boo-Bams mit dem einzigartigen Tonumfang von 3 Oktaven lassen sich durch die angebotenen Kombiständervarianten sicher befestigen. Auf Wunsch stellen wir Ihnen gerne komplette Boo-Bam-Spiele entsprechend Ihrer Angaben zusammen.

- komplett zerlegbar
- stufenlos in der Höhe verstellbar
- Totalenkbremssrollen Ø 75 mm

Mobile combination stand for boobams (BBST)
Multifunctional stand system for boobams. Kolberg boobams with their unique range of 3 octaves can be mounted safely thanks to various stand combinations from our range. We would be glad to put together complete sets of boobams according to your wishes and specifications.

- completely dismantlable
- infinitely height adjustable
- fully locking swivel casters Ø 75 mm

Artikelnr. Item no.	Passend für z. B. Suitable for e.g.	Breite Width	Höhe Height	Bestehend aus Consisting of	Gewicht Weight
BBSTF-F0	Boo-Bams F-f Boobams F-f	130 cm	70-105 cm	2 x 120S, 2 x 206, 2 x 168, 6 x 160, 2 x 166, 2 x 200, 2 x 204, 2 x 229-1, 20 x 262	14,48 kg
BBSTA-E0	Boo-Bams A-e (Boulez) Boobams A-e (Boulez)	85 cm	70-105 cm	120, 6 x 160, 2 x 166, 2 x 200, 2 x 204, 2 x 228, 11 x 262	12,21 kg
BBSTC0-C1	Boo-Bams c-c1/c1-c2 Boobams c-c1/c1-c2	130 cm	70-105 cm	2 x 120S, 2 x 206, 2 x 168, 4 x 160, 2 x 166, 2 x 200, 2 x 204, 229-1, 13 x 262	12,41 kg
BBSTC0-F1	Boo-Bams c-f1 Boobams c-f1	180 cm	70-105 cm	2 x 120S, 2 x 208, 2 x 169, 4 x 160, 2 x 166, 2 x 200, 2 x 204, 229-3, 18 x 262	13,91 kg



650KST

650KST

650Z



650D

Große-Trommel-Ständer mit Doppelstreben
Höhe verstellbar, Gummischwinghalter
Bass-drum stand with double struts
adjustable for height, rubber mounting-pieces

Varianten // Variants

Artikelnummer Item no.	für Gr. Trommel for bass drum	Höhe Height	Gewicht Weight
650D24	24"	60-87 cm	12,8 kg
650D26	26"	60-87 cm	12,9 kg
650D28	28"	60-87 cm	13,0 kg
650D32	32"	60-87 cm	13,1 kg
650D36	36"	60-87 cm	13,3 kg
650D40	40"	60-87 cm	13,5 kg

650

650DV

237 1,0 kg

Beckenablage für Große-Trommel-Ständer 650, 650KST, 650Z · mit dickem schwarzem Filz bezogen (Sofortdämpfung)
Cymbal holder for bass-drum stand 650, 650KST, 650Z · covered with thick black felt (instant muffling)

237D 1,36 kg

Beckenablage für Große-Trommel-Ständer 650D, 650DV · mit dickem schwarzem Filz bezogen (Sofortdämpfung)
Cymbal holder for bass-drum stand 650D, 650DV covered with thick black felt (instant muffling)

650 9 kg · 58-83 cm

Universalständer Große Trommel 24" - 32"
Breite/Höhe verstellbar, Gummischwinghalter
Bass drum stand, universal model 24" - 32"
adjustable for width and height, rubber mounting-pieces



237

237D

650DV 13,5 kg · 60-87 cm
Universalständer Große Trommel 24" - 40"
Breite/Höhe verstellbar, Doppelstreben, Gummischwinghalter
Bass drum stand, universal model 24" - 40"
adjustable for width and height, double struts, rubber mounting-pieces

650KST 15,3 kg
Set-up-Ständer Große Trommel 26" - 32"
Breite/Höhe verstellbar, mit Gummischwinghaltern; 650Z, 2 x 229M3, 2 x 229M2, 2 x 221R, 2 x 115US, 4 x 115, 2 x 115S, 2 x 115D
Set-up stand for bass-drum 26" - 32"
adjustable for width and height, with rubber mounting-pieces; 650Z, 2 x 229M3, 2 x 229M2, 2 x 221R, 2 x 115US, 4 x 115, 2 x 115S, 2 x 115D

650Z 9 kg · 58-83 cm
Universalständer Große Trommel 24" - 32", zerlegbar · Breite/Höhe verstellbar, Gummischwinghalter
Bass drum stand, universal model 24" - 32", dismantlable · adjustable for width and height, rubber mounting-pieces



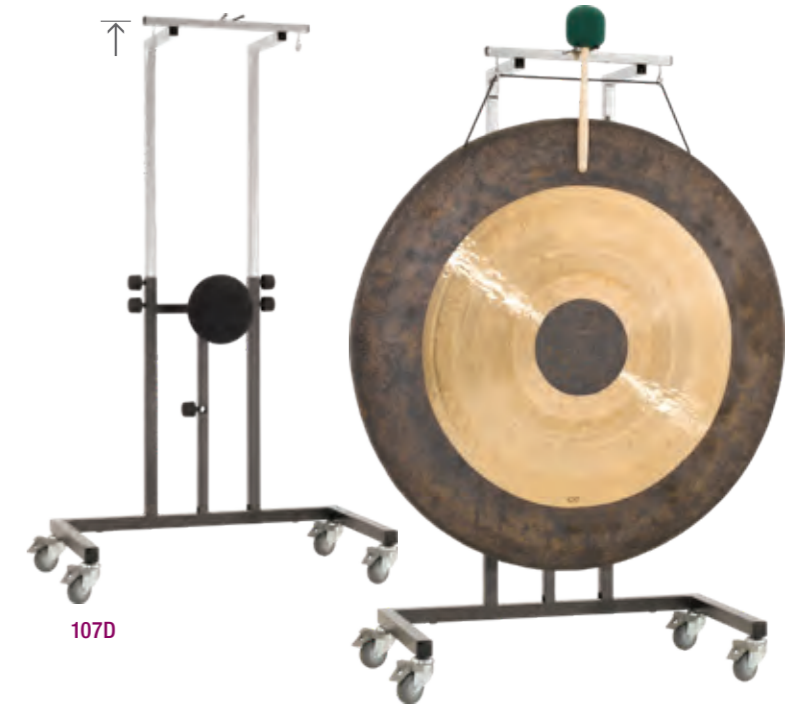
MSX



X



107



107D



XII



XI



107Z



107DZ

MSX 11,9 kg · 120–205 cm
 Tam-Tam-Kombiständer, Basic
 für 1 Tam Tam bis Ø 85 cm; 110R, 111, 112, 113,
 114K, 2×115R, 117, 118, 203T
 Tam-tam combination stand, basic
 for 1 tam-tam up to Ø 85 cm; 110R, 111, 112, 113,
 114K, 2×115R, 117, 118, 203T

X 14,62 kg · 120–205 cm
 Kombiständer/Galgenständer mit 1 Ebene
 110H, 111, 112, 113, 114K, 2×115, 2×115S, 117,
 118, 203T
 Combination stand/gibbet stand, 1 level
 110H, 111, 112, 113, 114K, 2×115, 2×115S, 117,
 118, 203T

XI 16,23 kg · 120–205 cm
 Kombiständer/Galgenständer mit 2 Ebenen
 110H, 111, 112, 113, 114K, 114L, 6×115, 2×115S,
 2×115D, 115US, 2×117, 117W, 118, 203T
 Combination stand/gibbet stand, 2 levels
 110H, 111, 112, 113, 114K, 114L, 6×115, 2×115S,
 2×115D, 115US, 2×117, 117W, 118, 203T

XII 20,96 kg · 120–205 cm
 Kombiständer/Galgenständer, multifunktional
 110H, 111, 112, 113, 2×114K, 2×114L, 6×115,
 2×115D, 2×115L, 4×115S, 115US, 4×117, 117W,
 2×118, 2×203T, 221R, 2×260, 4×260S, 6×264

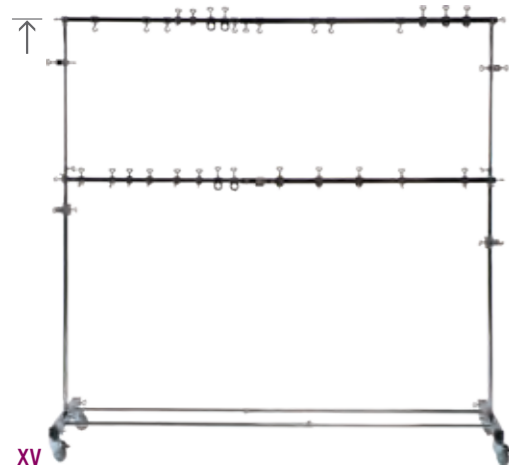
Combination stand/gibbet stand, multifunktional
 110H, 111, 112, 113, 2×114K, 2×114L, 6×115,
 2×115D, 2×115L, 4×115S, 115US, 4×117, 117W,
 2×118, 2×203T, 221R, 2×260, 4×260S, 6×264

107 12,0 kg · 100–165 cm
 Tam-Tam-/Gongständer bis Ø 100 cm
 Höhe verstellbar, Totalenkbremsrollen
 Stand for tam-tams/gongs up to Ø 100 cm
 adjustable for height, fully locking swivel casters

107D 15,0 kg · 100–165 cm
 Tam-Tam-/Gongständer bis Ø 120 cm
 Höhe verstellbar, Doppelstreben, Totalenkbremsrollen
 Stand for tam-tams/gongs up to Ø 120 cm
 adjustable for height, double struts, fully locking swivel casters

107DZ 18,0 kg · 100–165 cm
 Tam-Tam-/Gongständer ab Ø 100 cm, zerlegbar
 Höhe verstellbar, Doppelstreben, Totalenkbremsrollen
 Stand for tam-tams/gongs Ø 100 cm and more,
 dismantlable · adjustable for height, double struts,
 fully locking swivel casters

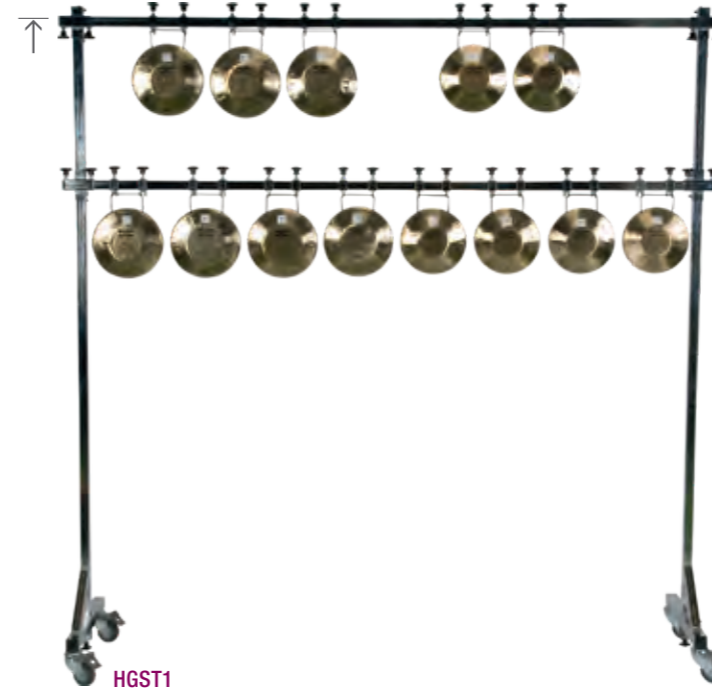
107Z 12,0 kg · 100–165 cm
 Tam-Tam-/Gongständer bis Ø 100 cm, zerlegbar
 Höhe verstellbar, Totalenkbremsrollen
 Stand for tam-tams/gongs up to Ø 100 cm,
 dismantlable · adjustable for height, fully locking swivel casters



BGTT1

BGTT1 24,8 kg · 215 cm
 Kombiständer mit Dämpfer für Tam Tams/Gongs (300er-Serie) · Rollen Ø 80 mm, Füße am Seitenteil beidseitig ausziehbar (Stabilisierung/Kipp-sicherung); 311DL, 311DR, 3 × 312, 2 × 315T, 2 × 325, 339, 117, 118, 203T
 Combination stand with damper for gong/tam-tam (300 series) · casters Ø 80 mm, both side frame arms extendable (stabilisation/tilt protection); 311DL, 311DR, 3 × 312, 2 × 315T, 2 × 325, 339, 117, 118, 203T

XV 20,0 kg · 125–225 cm
 Kombiwagenständer, Höhe/Breite stufenlos verstellbar · Höhe ca. 120–225 cm, Breite ca. 110–210 cm; 2 × 120S, 4 × 169, 4 × 209, 4 × 160, 4 × 200, 10 × 115-116, 2 × 115D, 2 × 116D, 6 × 115S, 4 × 115US, 6 × 116S, 221L, 221R, 117, 2 × 122, 2 × 125, 2 × 252
 Mobile combination stand, infinitely adjustable for height/width · height approx. 120 – 225 cm, width approx. 110 – 210 cm; 2 × 120S, 4 × 169, 4 × 209, 4 × 160, 4 × 200, 10 × 115-116, 2 × 115D, 2 × 116D, 6 × 115S, 4 × 115US, 6 × 116S, 221L, 221R, 117, 2 × 122, 2 × 125, 2 × 252



HGST1



HGST2

Artikelnr. Item no.	Passend für z.B. Suitable for e.g.	Breite Width	Höhe Height	Bestehend aus Consisting of	Gewicht Weight
HGST1	1 Oktave Heul-/Glissando-Gongs 1 octave of Chinese gongs with glissando	210 cm	215 cm	2 × 310, 4 × 312, 26 × 315K, 2 × 328	24,5 kg
HGST2	2 Oktaven Heul-/Glissando-Gongs 2 octaves of Chinese gongs with glissando	210 cm	215 cm	2 × 310, 8 × 312, 50 × 315K, 4 × 328	36,4 kg



270GTXU

270GTXU 0,1 kg
 Gong-/Tamburin-Kreuzhalter, universal
 Geeignet für Heulgongs Ø 21–30 cm und Burma-Gongs Ø 21–25 cm. Auch passend für Tambourine.
 Cross-shaped gong and tambourine holder, universal · Suitable for glissando gongs Ø 21–30 cm and Burmese gongs Ø 21–25 cm. Also suitable for tambourines.



Kombiständersystem 300er-Serie

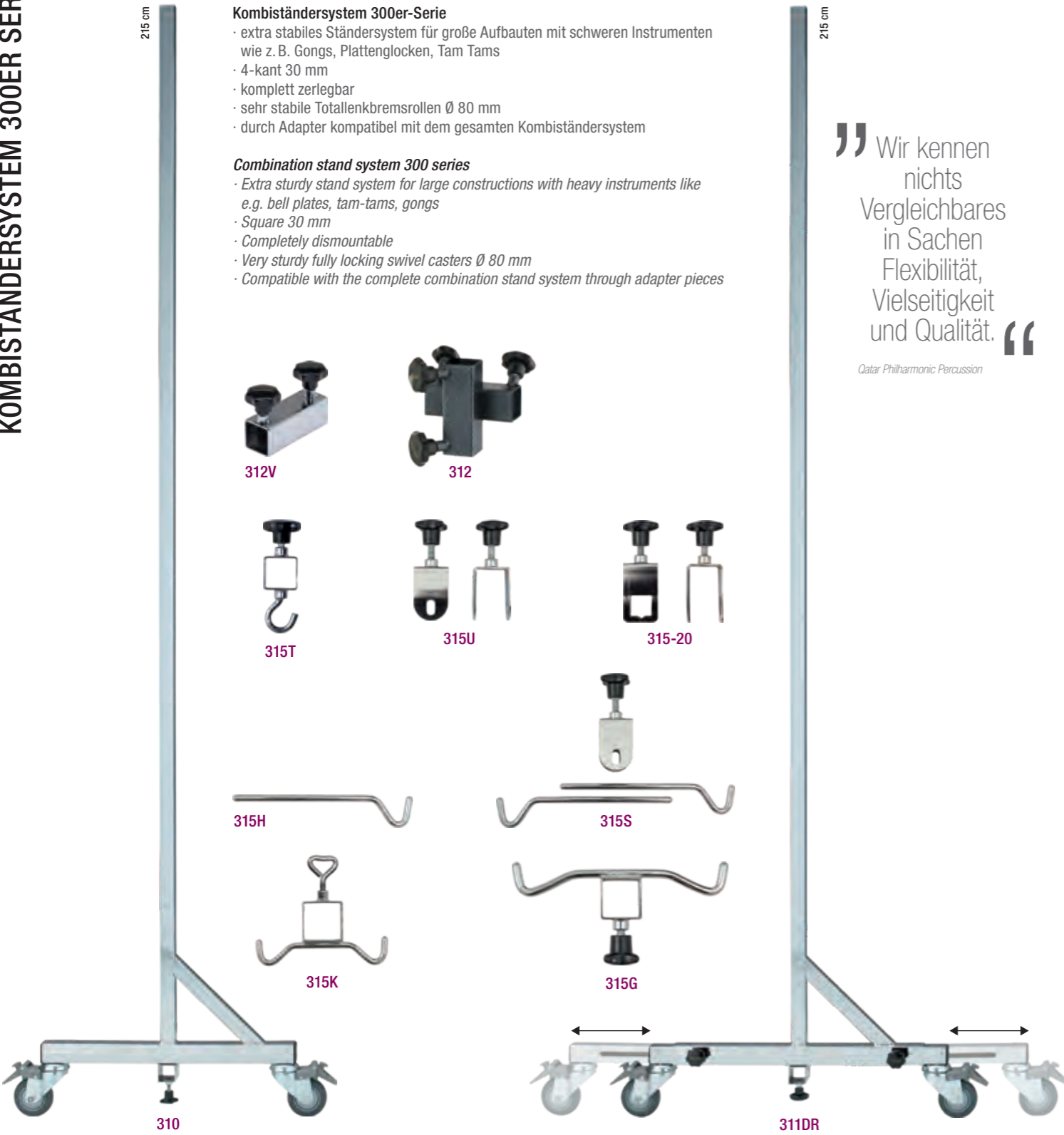
- extra stabiles Ständersystem für große Aufbauten mit schweren Instrumenten wie z. B. Gongs, Plattenglocken, Tam Tams
- 4-kant 30 mm
- komplett zerlegbar
- sehr stabile Totallenkbremsrollen Ø 80 mm
- durch Adapter kompatibel mit dem gesamten Kombiständersystem

Combination stand system 300 series

- Extra sturdy stand system for large constructions with heavy instruments like e.g. bell plates, tam-tams, gongs
- Square 30 mm
- Completely dismountable
- Very sturdy fully locking swivel casters Ø 80 mm
- Compatible with the complete combination stand system through adapter pieces

„ Wir kennen nichts Vergleichbares in Sachen Flexibilität, Vielseitigkeit und Qualität. “

Qatar Philharmonic Percussion



Bei besonderen räumlichen Gegebenheiten können Ständerteile in Breite und Höhe individuell angepasst werden (zerlegbar).

The parts of the stands may be individually adjusted in terms of breadth and height in order to suit the particular spatial circumstances (dismountable).

320-330



310 6,2 kg
Seitenteil 4-kant 30 mm mit Rollen
Breite x Höhe: 50 x 215 cm, Totallenkbremsrollen Ø 80 mm
Side frame square 30 mm with casters
width x height: 50 x 215 cm, fully locking swivel casters Ø 80 mm

311DL + 311DR 7,4 kg
Seitenteil 4-kant 30 mm mit Rollen, doppelt ausziehbar · Breite x Höhe: 62/94 x 215 cm, Totallenkbremsrollen Ø 80 mm; beide FüÙe in der Breite ca. 16 cm ausziehbar (Stabilisierung/ Kippsicherung)
Side frame square 30 mm with casters, doubly extendable · width x height: 62/94 x 215 cm, fully locking swivel casters Ø 80 mm; both arms adjustable for width by approx. 16 cm (stabilisation/ tilt protection)

312 0,51 kg
Kreuzteil 4-kant 30 mm, zweifach
Cross part square 30 mm, double

312V 0,25 kg
Verlängerungsrohr 4-kant 30 x 100 mm
Extension tube square 30 x 100 mm

315-20 0,1 kg
U-Stellring/Adapter 4-kant 30 mm für 4-kant 20 mm und Ø 16/20 mm
U-shaped adjusting ring/adapter square 30 mm for square 20 mm and Ø 16/20 mm

315G 0,15 kg
Doppelhakenstellring 4-kant 30 mm, groß
Twin clip-bolt adjusting ring, square 30 mm, large

315H 0,07 kg
Haken Ø 7,5 mm, groß
Hook Ø 7.5 mm, large

315K 0,11 kg
Doppelhakenstellring 4-kant 30 mm, klein
Twin clip-bolt adjusting ring, square 30 mm, small

315S 0,24 kg
Doppelhakenstellring 4-kant 30 mm, zerlegbar bestehend aus 315U, 2 x 315H
Twin clip-bolt adjusting ring, square 30 mm, dismountable · consisting of 315U, 2 x 315H

315T 0,11 kg
Hakenstellring 4-kant 30 mm
Clip-bolt adjusting ring square 30 mm

315U 0,09 kg
U-Stellring 4-kant 30/Ø 7,5 mm
U-shaped adjusting ring square 30/7.5 mm

320 1,18 kg
Querstange 4-kant 30 x 750 mm
Transverse tube square 30 x 750 mm

321 1,66 kg
Querstange 4-kant 30 x 1.000 mm
Transverse tube square 30 x 1,000 mm

322 2 kg
Querstange 4-kant 30 x 1.250 mm
Transverse tube square 30 x 1,250 mm

325 2,58 kg
Querstange 4-kant 30 x 1.500 mm
Transverse tube square 30 x 1,500 mm

327 2,9 kg
Querstange 4-kant 30 x 1.750 mm
Transverse tube square 30 x 1,750 mm

328 3,54 kg
Querstange 4-kant 30 x 2.100 mm
Transverse tube square 30 x 2,100 mm

329 4 kg
Querstange 4-kant 30 x 2.500 mm
Transverse tube square 30 x 2,500 mm

329-1 4,6 kg
Querstange 4-kant 30 x 2.750 mm
Transverse tube square 30 x 2,750 mm

330 5 kg
Querstange 4-kant 30 x 3.000 mm
Transverse tube square 30 x 3,000 mm

330Z 5 kg
Querstange 4-kant 30 x 3.000 mm, mittig zerlegbar
Transverse tube square 30 x 3,000 mm, dismountable in the middle

336 1,56 kg
Winkelträger 4-kant 30 x 600 x 300 mm
Angled bar square 30 x 600 x 300 mm

338 1,84 kg
Winkelträger 4-kant 30 x 800 x 300 mm
Angled bar square 30 x 800 x 300 mm

339 2,1 kg
Winkelträger 4-kant 30 x 1.000 x 300 mm
Angled bar square 30 x 1,000 x 300 mm

STANDS FOR BURMESE GONGS

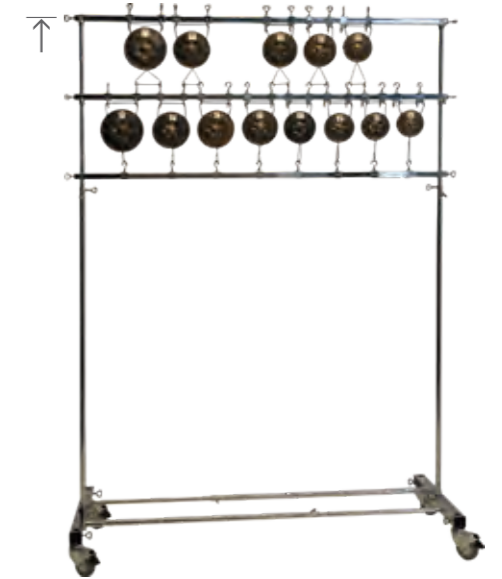
STÄNDER FÜR BURMA-GONGS

Multifunktionales Ständer- und Hakensystem für Burma-Gongs in massiver Bauweise (300er-Serie).

Durch die angebotenen Kombiständervarianten lassen sich 4 Oktaven Burma-Gongs (C–c3) sicher aufhängen. Auf Wunsch stellen wir Ihnen gerne komplette Gongspiele mit Ständer- und Schlägelzubehör entsprechend Ihrer Angaben zusammen.

Multifunctional system of stands and hooks for Burmese gongs, massive design (300 series).

4 octaves of Burmese gongs (C–c3) can be mounted safely thanks to various stand combinations from our range. We would be glad to put together complete sets of gongs with stands and mallets according to your wishes and demands.



BGST120C2-C3 17 kg · 125–195 cm
Kombiständer für Burma-Gongs c2–c3
 mit Rollen Ø 75 mm, 2 × 120S, 2 × 166, 2 × 200, 2 × 209, 2 × 168, 6 × 160, 3 × 229-1, 26 × 115D, 8 × 115
Combination stand for Burmese gongs c2–c3 with casters Ø 75 mm, 2 × 120S, 2 × 166, 2 × 200, 2 × 209, 2 × 168, 6 × 160, 3 × 229-1, 26 × 115D, 8 × 115



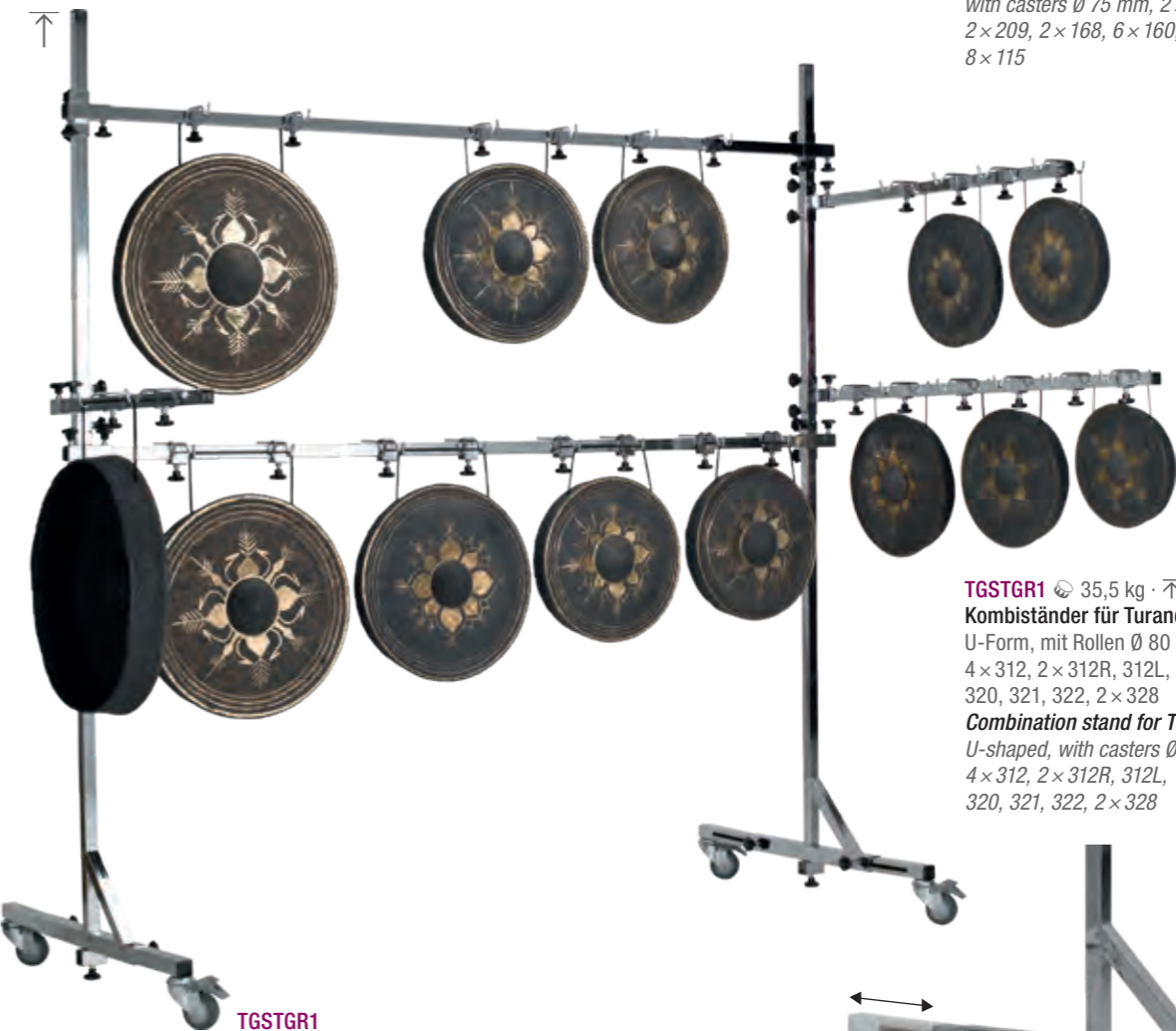
BGSTC-E



BGSTC1-C2



BGSTC1-C3



TGSTGR1 35,5 kg · 215 cm
Kombiständer für Turandot-Gongs A–a
 U-Form, mit Rollen Ø 80 mm; 311DL, 311DR, 4 × 312, 2 × 312R, 312L, 14 × 315G, 12 × 315S, 320, 321, 322, 2 × 328
Combination stand for Turandot gongs A–a U-shaped, with casters Ø 80 mm; 311DL, 311DR, 4 × 312, 2 × 312R, 312L, 14 × 315G, 12 × 315S, 320, 321, 322, 2 × 328

Stabilisierung / Kippsicherung:
 Füße am Seitenteil beidseitig ausziehbar
*Stabilisation / tilt protection:
 both side frame arms adjustable for width*



Artikelnr. Item no.	Passend für z. B. Suitable for e.g.	Breite Width	Höhe Height	Bestehend aus Consisting of	Gewicht Weight
BGSTC-E	Burma-Gongs C–E <i>Burmese gongs C–E</i>	250 cm	215 cm	2 × 310, 4 × 312, 4 × 315G, 6 × 315S, 2 × 329	24,52 kg
BGSTF-H	Burma-Gongs F–H <i>Burmese gongs F–H</i>	275 cm	215 cm	2 × 310, 4 × 312, 6 × 315G, 8 × 315S, 2 × 329-1	26,48 kg
BGSTC-H	Burma-Gongs C–H <i>Burmese gongs C–H</i>	250 cm 275 cm	215 cm	(2 Ständer / 2 stands) 4 × 310, 8 × 312, 12 × 315G, 12 × 315S, 2 × 329, 2 × 329-1	50,72 kg
BGSTC0-H0	Burma-Gongs c–h <i>Burmese gongs c–h</i>	2 × 175 cm	215 cm	(2 Ständer / 2 stands) 4 × 310, 8 × 312, 12 × 315G, 12 × 315S, 4 × 327	45,12 kg
BGSTC1-H1	Burma-Gongs c1–h1 <i>Burmese gongs c1–h1</i>	210 cm	215 cm	2 × 310, 4 × 312, 12 × 315G, 12 × 315S, 2 × 328	26,12 kg
BGSTC1-C2	Burma-Gongs c1–c2 <i>Burmese gongs c1–c2</i>	210 cm	215 cm	2 × 310, 4 × 312, 14 × 315G, 12 × 315S, 2 × 328	26,36 kg
BGSTC1-C3	Burma-Gongs c1–c3 <i>Burmese gongs c1–c3</i>	210 cm	215 cm	2 × 310, 8 × 312, 50 × 315K, 4 × 328	36,72 kg

STANDS FOR BURMESE GONGS

STANDS FOR BELL PLATES

Multifunktionales Ständer- und Hakensystem für Plattenglocken in massiver Bauweise (300er-Serie)

Die Kolberg Plattenglocken mit dem einzigartigen Tonumfang von 5 Oktaven lassen sich durch die angebotenen Kombiständervarianten sicher aufhängen. Auf Wunsch stellen wir Ihnen gerne komplette Plattenglockenspiele mit Ständer- und Schlägelzubehör entsprechend Ihrer Angaben zusammen. Bei Bedarf können zum schnellen Abdämpfen der Plattenglocken Dämpfer montiert werden (wie bei den Tam-Tam-Ständern).

Multifunctional system of stands and hooks for bell plates, massive design (300 series)

Kolberg bell plates with their unique range of 5 octaves can be mounted safely thanks to various stand combinations from our range. We would be glad to put together complete sets of bell plates with stands and mallets according to your wishes and specifications. Dampers can be mounted for quick muffling of the bell plates (as on tam-tam stands)



PGSTC-E

PGSTC1-C2

PGSTC2-C4

Artikelnr. Item no.	Passend für z. B. Suitable for e.g.	Breite Width	Höhe Height	Bestehend aus Consisting of	Gewicht Weight
PGSTC-E	Plattenglocken C-E Bell plates C-E	210 cm	215 cm	2 × 310, 4 × 312, 4 × 315G, 6 × 315S, 2 × 328	23,6 kg
PGSTF-H	Plattenglocken F-H Bell plates F-H	250 cm	215 cm	2 × 310, 4 × 312, 6 × 315G, 8 × 315S, 2 × 329	25,4 kg
PGSTC-H	Plattenglocken C-H Bell plates C-H	210 cm 250 cm	215 cm	(2 Ständer / 2 stands) 4 × 310, 8 × 312, 12 × 315G, 12 × 315S, 2 × 328, 2 × 329	48,6 kg
PGSTC0-H0	Plattenglocken c-h Bell plates c-h	2 × 175 cm	215 cm	(2 Ständer / 2 stands) 4 × 310, 8 × 312, 12 × 315G, 12 × 315S, 4 × 327	45,12 kg
PGSTC1-H1	Plattenglocken c1-h1 Bell plates c1-h1	210 cm	215 cm	2 × 310, 4 × 312, 12 × 315G, 12 × 315S, 2 × 328	26,12 kg
PGSTC1-C2	Plattenglocken c1-c2 Bell plates c1-c2	250 cm	215 cm	2 × 310, 4 × 312, 14 × 315G, 12 × 315S, 2 × 329	27,28 kg
PGSTC2-H2	Plattenglocken c2-h2 Bell plates c2-h2	175 cm	215 cm	2 × 310, 4 × 312, 24 × 315K, 2 × 327	23,16 kg
PGSTC2-C3	Plattenglocken c2-c3 Bell plates c2-c3	175 cm	215 cm	2 × 310, 4 × 312, 26 × 315, 2 × 327	23,4 kg
PGSTC2-C4	Plattenglocken c2-c4 Bell plates c2-c4	175 cm	215 cm	2 × 310, 8 × 312, 50 × 315K, 4 × 327	34,16 kg

STÄNDER FÜR PLATTENGLOCKEN

STANDS FOR BELL PLATES



PGST120C3-C4 15,5 kg · 125–195 cm
Kombiständer für Plattenglocken c3–c4
mit Rollen Ø 75 mm, 2 × 120S, 2 × 166, 2 × 200,
2 × 209, 2 × 168, 6 × 160, 2 × 229-1, 26 × 115D
Combination stand for bell plates c3–c4
with casters Ø 75 mm, 2 × 120S, 2 × 166, 2 × 200,
2 × 209, 2 × 168, 6 × 160, 2 × 229-1, 26 × 115D



PGSTC1-H1

“A system that makes a percussionists life a breeze...”

Gert Mortensen,
Multi Percussion Soloist Professor,
Royal Danish Academy of Music, Copenhagen



297IH



297



248W

248



145GSH



142GSH



650GSH



285RK

285RG



285



285G



286K

286G

142GSH 0,5 kg
Gummischwinghalter 2er-Satz · für Trommeln
Rubber mounting-piece, set of 2 · for drums

145GSH 0,1 kg
Gummischwinghalter, 2er-Satz
für Schlitztrommeln, Log-drums, Steelpan
*Rubber mounting-piece, set of 2
for slitted drums, log drums, steelpan*

248
Gummischwingelement mit Haltestab · Ø 7,5 mm
*Rubber mounting-piece with supporting bar
Ø 7.5 mm*

248W
Gummischwingelement mit Haltestab, gebogen
Ø 7,5 mm
*Rubber mounting-piece with supporting bar,
angled · Ø 7.5 mm*

285
Gummischwinghalter, Aufnahme Loch Ø 10 mm
Rubber mounting-piece, location hole Ø 10 mm

285G
Gummischwinghalter, groß
Aufnahme Loch Ø 10 mm
*Rubber mounting-piece, large
insert hole Ø 10 mm*

285RK
Gummischwinghalter, rund, klein, Ø 16 mm
Aufnahme Loch Ø 10 mm
*Rubber mounting-piece, round, small, Ø 16 mm
insert hole Ø 10 mm*

285RG
Gummischwinghalter, rund, groß, Ø 20 mm
Aufnahme Loch Ø 10 mm
*Rubber mounting-piece, round, large, Ø 20 mm
insert hole Ø 10 mm*

286K
Vierkanthalter Metall klein
Aufnahme Loch Ø 10 mm
*Square metal mounting-piece, small
insert hole Ø 10 mm*

286G
Vierkanthalter Metall groß
Aufnahme Loch Ø 16 mm
*Square metal mounting-piece, large
insert hole Ø 16 mm*

297 0,31 kg
Tom-Multi-Klemmrosette Ø 10/16 mm
passend für Konzert-Tom-Toms 12" – 20"
*Tom-tom multi-purpose clamp rosette
Ø10/16 mm · for concert tom-toms 12" – 20"*

297IH 0,3 kg
Tom-Multi-Klemmrosette für Kesselinnenmontage · passend für Konzert-Tom-Toms 12" – 16"
*Tom-tom multi-purpose clamp rosette for
mounting inside of shell · for concert tom-toms
10" – 16"*

650GSH 1,7 kg
Gummischwinghalter 2er-Satz · für Gr. Trommeln
Rubber mounting-piece, set of 2 · for bass drums



KSTR130P

KSTR136P



HSM610

HSM616

HSM625

SM8

SM610

SM616

SM625

SM635

161G
Gummiuntersetzer für Beckenaufsatz/Einsatzrohr, 5 Stück · für 161 – 168, 253
*Rubber washer for cymbal stacker/insert tube,
set of 5 pieces · for 161 – 168, 253*

161GB
Beckenschlaufe für Beckenbügel 170, 3er-Satz
Loop for cymbal suspension bow 170, set of 3

260G
Gummiuntersetzer für Schiebehalter/Zapfen 260, 10 Stück · für 260 – 260ZW
*Rubber washer for sliding holders/pins 260,
set of 10 pieces · for 260 – 260ZW*

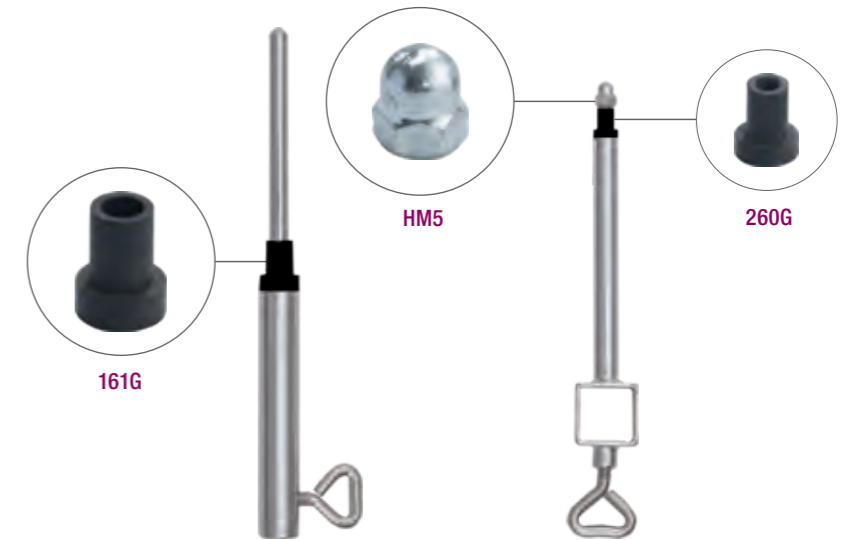
HM5
Hutmutter M5 für Schiebehalter/Zapfen 260, 10 Stück · für 260 – 260ZW
*Cap nut M5 for sliding holders/pins 260,
set of 10 pieces · for 260 – 260ZW*

HSM610
Hakenschaube M6 × 10 mm, Stück
Clip bolt M6 × 10 mm, piece

HSM616
Hakenschaube M6 × 16 mm, Stück
Clip bolt M6 × 16 mm, piece

HSM625
Hakenschaube M6 × 25 mm, Stück
Clip bolt M6 × 25 mm, piece

KSTR130P
Parkettschoner für Kombiständerfuß 130, 130KR
*Rubber end cap for combination stand base 130,
130KR*



161G

HM5

260G



SSM815

SSM825

SSM845



161GB

KSTR136P
Parkettschoner für Kombiständerfuß 132 – 138
*Rubber end cap for combination stand base
132 – 138*

R75T 0,42 kg
Totalenkbremsschleife Ø 75 mm
mit Schrauben und Sicherungsteilen
*Fully locking swivel caster Ø 75 mm
with screws and fastening parts*

R80T 0,64 kg
Totalenkbremsschleife Ø 80 mm
mit Schrauben und Sicherungsteilen
*Fully locking swivel caster Ø 80 mm
with screws and fastening parts*

SM610
Herzschraube M6 × 10 mm, Stück
Wing bolt M6 × 10 mm, piece

SM616
Herzschraube M6 × 16 mm, Stück
Wing bolt M6 × 16 mm, piece

SM625
Herzschraube M6 × 25 mm, Stück
Wing bolt M6 × 25 mm, piece



R75T



R80T

SM635
Herzschraube M6 × 35 mm, Stück
Wing bolt M6 × 35 mm, piece

SM8
Herzschraube M8 × 20 mm, Stück
für Kombiständerbasis 110H, 110R
*Wing bolt M8 × 20 mm, piece
for combination stand base 110H, 110R*

SSM815
Sterngriffschraube M8 × 15 mm, Stück
Star grip screw M8 × 15 mm, piece

SSM825
Sterngriffschraube M8 × 25 mm, Stück
Star grip screw M8 × 25 mm, piece

SSM845
Sterngriffschraube M8 × 45 mm, Stück
Star grip screw M8 × 45 mm, piece

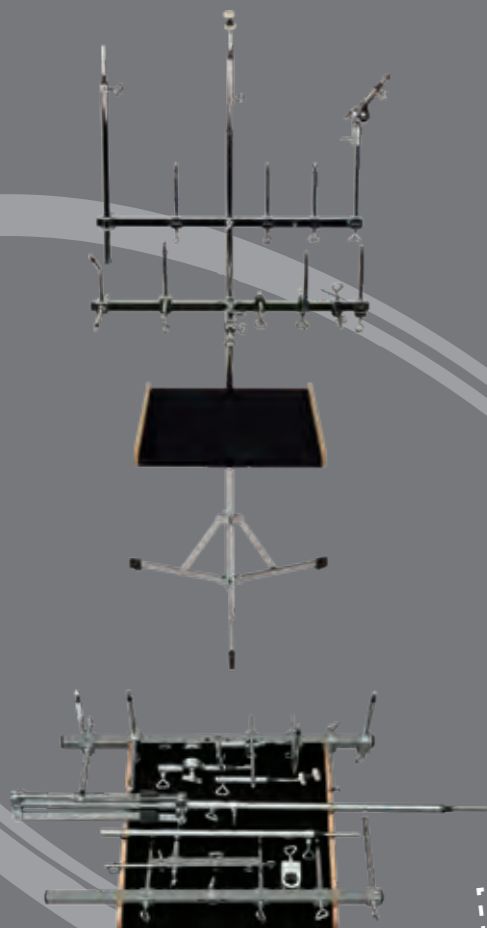
EIN KOMBISTÄNDER – 28 INSTRUMENTE

ONE COMBINATION STAND – 28 INSTRUMENTS

Ideal für Solisten – kompakter Setup-Aufbau – müheloser Transport
Ein kompletter Setup-Aufbau findet auf einem kompakten Kombiständer Platz. Alle Instrumente können problemlos einzeln gespielt werden. Die zahlreichen gummigelagerten Halterungen an den Instrumenten führen zu hervorragenden Klangergebnissen, ohne störende Nebengeräusche des Ständers.
Der Ständer ist ideal für die Reise. Alle Ständerteile ergeben ein Packmaß von ca. 85 × 40 × 12 cm und ein Gewicht von nur 7 kg! Eine Tasche oder ein Rucksack genügen für den Transport.

Ideal for soloists – compact setup – easy transport

There is room for the setting up of a full range of instruments on your compact combination stand. All instruments can be played individually without any problems. The numerous rubber mounting pieces on the instruments make for outstanding sound experiences without any irritating background noises emanating from the stand.
The stand is ideal for travelling. All components of the stand add up to a pack size of approx. 85 × 40 × 12 cm and weigh in total a mere 7 kg! A bag or a rucksack are all you need for its transportation.



PACKSIZE
85 × 40 × 12 cm



KOLBERG
GERMANY

50 JAHRE
KOMBISTÄNDER
50 YEARS OF
COMBINATION STANDS

50



50 Jahre Kolberg-Kombiständersystem

Vor etwa 35 Jahren habe ich Bernhards Kombiständersystem kennengelernt. Schnell habe ich erkannt, welche ungeahnten Möglichkeiten das System bietet. Für Aufbauten im Orchesteralltag hat sich dadurch eine große Arbeitserleichterung ergeben. Das flexible System erlaubt es, jede nur erdenkliche Kombination schnell und platzsparend aufzubauen – vor allem beim Spielen von zeitgenössischer Musik lassen sich so die Spielabläufe optimieren.

Jedes Format, ob rund oder eckig, ist im System untereinander kombinierbar. Alle Instrumente lassen sich stufenlos in jedem Winkel aufbauen. Jeder Aufbau lässt sich auch fahrbar gestalten, was im Konzertbereich schnelle Umbauten ermöglicht. Eine Besonderheit sind auch die verschiedenen Anschlagvorrichtungen, die dem Spieler schnelle Instrumentenwechsel ermöglichen. Im Laufe der Jahre hat Bernhard das System durch zahlreiche Spezialteile erweitert, die für noch mehr Flexibilität sorgen.

Ich habe in den zurückliegenden Jahren sehr viele Kombiständerbeispiele in Bernhards Ausstellungsstudio aufgebaut. Es hat mir großen Spaß gemacht, aus dem vollen Programm der Kombiständerteile einige Phantasieaufbauten zu gestalten.

Seit ich mit dem Kombiständersystem arbeite, hatte ich noch nie ein defektes Teil. Die Qualität und Vielseitigkeit der Ständerteile ist weltweit einzigartig. Mit etwas Geduld und Phantasie ist es jedem Schlagzeuger möglich, sich so eine große Spielerleichterung zu schaffen.

Lieber Bernhard, vielen Dank für Deine großartigen Erfindungen und Tüfteleien. Hättest Du es nicht gemacht, müsste man es nochmal neu erfinden.

Herzliche Grüße
Peter Lampel
Orchesterschlagzeuger, Pädagoge

50 years of the Kolberg combination stand system

I first encountered Bernhard's combination stand system about 35 years ago. I soon recognised the previously undreamed possibilities that this system would offer. It has made the mounting of superstructures in daily orchestral life a good deal easier. The flexible system makes it possible to set up every conceivable combination quickly and requiring only a little space. In particular when playing contemporary music it is possible to optimise playing procedures in this way.

All formats, round or square, are combinable with one another in this system. All instruments can be set up at all angles without restrictions. Each setup may also be designed to be mobile, which allows rapid conversions in the concert area. One special feature is composed of the various playing devices that allow the player rapid changes of instruments. Over the course of the years Bernhard has expanded the system by numerous special parts that ensure yet more flexibility.

Over the years I have set up a very large number of examples for combination stands in Bernhard's showcase studio. I thoroughly enjoyed being able to create some fantasy constructions of my own imagining from the full range of those combination stands.

In all the years I have been working with the combination stand system I have never had a defective part. The quality and versatility of the components of the stands are unique anywhere in the world. With a little patience and fantasy every percussionist will thus be able to make his playing a whole lot easier.

Dear Bernhard, thanks a lot for your outstanding inventions and fiddling around. Had you not done so, someone else would now have to.

Heartfelt greetings
Peter Lampel
Orchestral percussionist and teacher of percussion

Lieber Bernhard
 kürzlich hörte ich, dass Du allen Grund hast, Dein 50-jähriges
 Jubiläum zu feiern. Dazu gratuliere ich natürlich auch von Herzen.
 In diesem Zusammenhang erinnere ich mich gerne an ein Ereignis, das
 etwa um 1969 stattfand. Auf den Hof des WDR-Funkhauses kamst Du mit
 Deinem alten Opel Diplomat an und führtest meinem Kollegen Sigi Rockstroh
 und mir einige Kombiständer-Kreationen vor. Schön und gut, was uns aber am
 meisten beeindruckte, waren die neuen Ablagen. Ich muss sie nicht beschrei-
 ben, denn jede Schlagzeuggruppe verfügt heute über eine genügende Anzahl
 solcher Ablagen verschiedener Größe. Ein geschätzter Kollege eines großen
 Orchesters meinte damals: Kolberg hat ja vieles an Schlaginstrumenten kon-
 struiert oder verbessert, für die Kombiständer mit
 Ablagen jedoch hat er einen Orden verdient. Stimmt!
 Die Freude über die neuen Ablagen war deshalb
 so groß, weil die Schlagzeuger bis dahin über nichts
 vergleichbares verfügten. Schlägel, kleine Teile,
 Instrumente mussten auf einem Stuhl, auf einem
 Notenpult, auf dem Boden Platz finden. Das Ergebnis
 war völlig klar: es schepperte und klapperte laufend.
 Kurz: Der Schlagzeuger war unfreiwillig der Clown
 des Orchesters.
 Inzwischen gehören dank der Kombiständer
 Ablagen diese Peinlichkeiten lange der Vergangen-
 heit an und manch älterer Kollege, der sich noch gut
 an diese Zeiten erinnern kann, schiebt während des Konzerts eine große Ablage
 mit Rollen, die Tambourin, Castagnetten und diverse Schlägel beherbergt,
 genussvoll seinem Kollegen zu.
 Zum Schluss wünsche ich meinem Freund Bernhard Kolberg, dass ihm
 und auch uns Schlagzeugern seine Kreativität noch lange erhalten bleibt.

Lieber Bernhard,

kürzlich hörte ich, dass Du allen Grund hast, Dein 50-jähriges Kombiständer-Jubiläum zu feiern. Dazu gratuliere ich natürlich auch von Herzen.

In diesem Zusammenhang erinnere ich mich gerne an ein Ereignis, das etwa um 1969 stattfand. Auf den Hof des WDR-Funkhauses kamst Du mit Deinem alten Opel Diplomat an und führtest meinem Kollegen Sigi Rockstroh und mir einige Kombiständer-Kreationen vor. Schön und gut, was uns aber am meisten beeindruckte, waren die neuen Ablagen. Ich muss sie nicht beschreiben, denn jede Schlagzeuggruppe verfügt heute über eine genügende Anzahl solcher Ablagen verschiedener Größe. Ein geschätzter Kollege eines großen Orchesters meinte damals: Kolberg hat ja vieles an Schlaginstrumenten konstruiert oder verbessert, für die Kombiständer mit Ablagen jedoch hat er einen Orden verdient. Stimmt!

Die Freude über die neuen Ablagen war deshalb so groß, weil die Schlagzeuger bis dahin über nichts vergleichbares verfügten. Schlägel, kleine Teile, Instrumente mussten auf einem Stuhl, auf einem Notenpult, auf dem Boden Platz finden. Das Ergebnis war völlig klar: es schepperte und klapperte laufend. Kurz: Der Schlagzeuger war unfreiwillig der Clown des Orchesters.

Inzwischen gehören dank der Kombiständer Ablagen diese Peinlichkeiten lange der Vergangenheit an und manch älterer Kollege, der sich noch gut

an diese Zeiten erinnern kann, schiebt während des Konzerts eine große Ablage mit Rollen, die Tambourin, Castagnetten und diverse Schlägel beherbergt, genussvoll seinem Kollegen zu.

Zum Schluss wünsche ich meinem Freund Bernhard Kolberg, dass ihm und auch uns Schlagzeugern seine Kreativität noch lange erhalten bleibt.

Herzlichst

Dein Walter Hüyng, WDR-SO Köln (1972-2001)



Bernhard Kolberg, Walter Hüyng, Sigi Rockstroh

In die
 mich
 bewahrt
 el beha
 in Kolber
 Schlägel
 rd Kolber
 Schlagzeugern
 erhalten b

Walter Hüyng

u
 ren
 ich
 wa
 f dem
 i mit
 führtet
 mit
 und gut,
 ickte,
 üßt die

专业品质
 专业精神
 专业选择
 KOLBERG ——我职业生涯的挚友
 上海音乐学院杨茹文

KOLBERG COMBINATION STANDS
 IS THE BEST WHAT I USED.
 ALL ABOUT THE MUSICAL INSTRU-
 MENT OF KOLBERG IS THE BEST
 WHAT I USED. IT IS MY BEST FRIEND
 IN MY PLAYING CAREER.

DIRECTOR RUWEN YANG
 SHANGHAI CONSERVATORY OF MUSIC
 PERCUSSION DEPARTMENT



Hallo Kombiständer, herzlichen Glückwunsch! Du hast ein halbes Jahrhundert voll.

Kolbergs Kombiständer, unsere KoKo, begleiten uns überall hin und oft heißt es in fernen Landen wie in der Geschichte vom Hasen und Igel: „Ick bün al dor!“ „Ich bin schon lange hier, ich das KoKo Kolberg Kombiständer-Programm mit den vielen Zaubernummern, darunter das leichte zarte Schwesterchen 134-1 oder der robuste Bruder XXV NR und seinen vielen Einzelteilen 134 R, 166, 2x160, 227, 8x260 VL, 5x260 VK, 13x260“.

Unsere KoKo sind treue Begleiter, sie sorgen viele Jahre dafür, dass unser Freiburger Schlagzeugensemble mit handlichem Gepäck reisen kann u.a. in die USA, Japan, Südkorea, Nordkorea, China, Kirgistan, Mongolei, Russland, Ukraine, Aserbaidschan, Vietnam, Laos, Kambodscha, Indonesien, Thailand, Myanmar, Argentinien, Chile, Uruguay, Brasilien, Mexiko, zu Konzerten in die Schweiz, Frankreich, England, Polen, zu Festivals in Mailand, Venedig, Rom, Luzern, Zürich, Basel, Lugano, Salzburg, Paris, Amsterdam, zu den Berliner Festwochen, Donaueschingen, Darmstadt und zahllosen weiteren Orten. Unsere KoKo trotzen dem Sandsturm der Wüste Gobi und standen solide auf unebenen Grund in den Inselhöhlen der Ha Long Bay und im tropischen Regenwald Myanmars.

Der KoKo ist vielseitig wie ein Legostein und regt den Spieltrieb kreativer Studenten an, immer neue Kombinationsvarianten zu entdecken. Man wird mit 50 nicht älter, sondern besser! Lieber Kombiständer, Dein Konzept ist 50 Jahre alt aber durch den lebhaft-kreativen Geist Deines Schöpfers wurdest Du immer weiter verbessert und verfeinert, so kannst Du mit Gelassenheit den nächsten 50 Jahren entgegen sehen.

Herzlichst und in alter Verbundenheit
 Prof. Dr. h.c. Bernhard Wulff
 Hochschule für Musik Freiburg



Im Bayerischen Staatsorchester benutzen wir täglich das Kolberg Kombisystem in zahlreichen Opernproduktionen wie „Die Soldaten“, „Rosenkavalier“, „South-Pole“, „Turandot“, „Babylon“, so wie auch bei unseren Kammermusik-Projekten mit OPERcussion. Es ist eine spektakuläre Lösung für unser gesamtes Repertoire, eine unheimlich schnelle Hilfe in unserem alltäglichen Leben, das uns erlaubt, mehr Zeit im kreativen musikalischen Prozess zu investieren. Unser Alltag im Graben könnten wir uns ohne dieses System gar nicht vorstellen. Schon seit den Zeiten des legendären Professor Peinkofer bis hin zur Gegenwart in ständige Innovation. Wir gratulieren (Bernhard) Kolberg zu dieser genialen Kreation, die ein halbes Jahrhundert wird, und bedanken uns ganz herzlich, immer auf der Spitze der Innovation in unserer Sparte zu sein.

Claudio Estay
 Bayerisches Staatsorchester München

Lieber Bernhard,
 Herzlichen Glückwunsch zu dem 50. Geburtstag deines Kombiständersystems.
 Damit hast Du es uns Schlagzeugern erst möglich gemacht, selbst in schwierigsten Platzverhältnissen und mit umfangreichsten Instrumentarium sinnvoll und spielbar unsere Instrumente aufzubauen, um schließlich Musik machen zu können.

Herzliche Grüße
 Eckhard Stromer
 Staatliche Hochschule für Musik und Darstellende Kunst Stuttgart

GENTILE KOLBERG,
 MI SCUSO PER NON AVER RISPOSTO VELOCEMENTE. ERO MOLTO IMPEGNATO.
 I VOSTRI STAND SYSTEM SONO SEMPLICEMENTE I MIGLIORI AL MONDO, FACILI DA USARE, SOLIDI E TROVANO SEMPRE LA SOLUZIONE GIUSTA PER L'ATTIVITÀ SIA IN ORCHESTRA CHE NELLA MUSICA SOLISTICA/CAMERISTICA!
 CORDIALMENTE FILIPPO GIANFRIDDO
 SCALA DI MILANO

The Kolberg combination stand system is by far the best hardware for drums and orchestral percussion ever made. The Sydney Symphony Orchestra has been using this system for over 30 years, and its functionality and durability remain unmatched. It allows the instruments to speak beautifully, and its minimal aesthetic lets them also take centre-stage visually, and no matter what you need to mount, at whatever height, there is a solution within this stand system. We congratulate Bernhard and the team for this brilliant 50-year milestone.

Timothy Constable
 Sydney Symphony Orchestra
 Artistic Director - Synergy Percussion

EIN GLÜCKSFALL FÜR UNS SCHLAGZEUGER – Das Kombiständersystem von Bernhard Kolberg

Viele der heutigen Kollegen werden kaum wissen können, welche Energie und Mühen ein Schlagzeuger noch vor wenigen Jahrzehnten auf sich nehmen musste, wollte er eine zeitgenössische Komposition erarbeiten. Die zunehmende Vielfalt des Instrumentariums war zwar eine große Bereicherung, stellte den Interpreten aber gleichzeitig vor große Probleme. Dies bezog sich zum einen auf die Instrumentenbeschaffung. Noch problematischer stellte sich jedoch die Aufhängung und Halterung des vielfältigen Instrumentariums der neuen Kompositionen dar.

Da war es ein besonderer Glücksfall, dass sich in den 60er Jahren der junge Schlagzeuger und Instrumentenbauer Bernhard Kolberg dieser Problematik annahm.

Ein Musiker, der die Praxis in Orchestern unmittelbar erlebte, mit den Nöten der Schlagzeuger direkt konfrontiert wurde und Beobachtungen aus Proben und Konzerten direkt in seine Werkstatt tragen konnte, um nach Lösungen zu suchen.

Mit unerschöpflicher Energie arbeitete er an Neuentwicklungen und Verbesserungen vorhandener Produkte und insbesondere an einem Halterungssystem, das den großen Herausforderungen im Aufbau von Solo-, Ensemble- und Orchesterliteratur gewachsen war:

Ein weltweit einzigartiges System, dessen einzelne Elemente bis hin zu den kleinsten Teilen untereinander kompatibel sind und sich dadurch unendlich kombinieren lassen. Damit sind praktisch alle Schlagzeug Setups realisierbar und spielbar, zumal die hochwertigen, unvergleichlich

stabile Verarbeitung auch den temperamentvollsten Ausbrüchen der Interpreten standhält.

Mit Freuden habe ich die Entwicklung des Systems seit meiner ersten Begegnung mit Bernhard Kolberg Ende der 60er Jahre verfolgen können und es von Beginn an, sei es im Orchester, bei meiner Solotätigkeit, an den verschiedenen Musikhochschulen und vor allem in der Ensemblearbeit an der Staatl. Hochschule für Musik Stuttgart, intensiv genutzt. Aufführungen so hochkomplexer Werke wie z.B. Adriana Hölszkys Kompositionen „Karawane“ oder „Exodus“ für zwölf Percussionisten wurden letztlich erst dadurch möglich.

Bis heute verbringt ein Schlagzeuger naturgemäß viel Zeit mit dem Aufbau seines Instrumentariums. Doch dieser Zeitaufwand hat sich dank des Kolberg'schen Ständersystems minimiert, was es dem Interpreten erlaubt, sich verstärkt der Komposition und der Musik zu zuwenden. Und darauf kommt es uns allen ja letztendlich an!

Prof. Klaus Treßelt
Staatliche Hochschule für Musik und Darstellende Kunst Stuttgart



Dear Bernhard,

Many congratulations on the 50th anniversary of the combination stand system which has served so many percussionists so brilliantly over these many years!

During my 35 years + in the BBC Philharmonic I have used the combination stand system in so many contemporary pieces, making the job of setting and playing many different instruments so much easier. The system offers the ability to build up set-ups in any direction and in any combination of instruments, which from my point of view in the BBC Phil. has been a life saver in some of the most challenging repertoire.

With all my very best wishes and thanks,
Paul Patrick,
Principal Percussion BBC Philharmonic

The combination stand system simply provides comfort for the percussion performer. Regardless if a sophisticated multi setup is required, or simply a hanging triangle in an orchestra, this stands are coming with endless combination possibilities. They are space effective, sturdy when you want to know your instruments safe, and they look elegant in any performance venue.

Gabriel Barani
Orchestral musician from Rumania

50 Jahre Innovation des Kombiständersystems! Was für ein Glücksfall für die Schlagzeuger weltweit, wenn sich technischer Sachverstand, gepaart mit dem Bedürfnis, ständig Verbesserungen herbeizuführen, mit der Nähe zu den ausübenden Musikern verbindet. Dadurch konnte Bernhard Kolberg dieses einzigartige System entwickeln. Selbst unter den schwierigen Bedingungen im DDR-System gelang es, die Verantwortlichen von den überragenden Möglichkeiten zu überzeugen, die das Kombisystem bietet. So wurde es möglich, dass trotz knapper Devisen Ständer der Firma Kolberg für das Gewandhausorchester Leipzig und die Sächsische Staatskapelle Dresden gekauft wurden. Mittlerweile kann man so gut wie alles kombinieren. Und trotzdem darf man sehr gespannt sein. Denn solange Bernhard Kolberg aktiv bleibt, wird auch immer wieder Neues entstehen. Herzlichen Glückwunsch aus Sachsen.

Gerhard Hundt
Gewandhaus-Orchester Leipzig

Bernhard Kolberg called me:
“Good morning, Stasiek! ... Listen: it has been 50 years of the production of my KombiSystem! Could you share your opinion about it in a few sentences?”
“Yes, of course – I’ll write something, no problem. I will...”
OK, I’ll write... But what should I write?!

I thought about it for a few weeks: how to comment on a fact so obvious, that without Bernhard Kolberg there would be no contemporary percussion...?
The revolution in a contemporary world of percussion is a fact. Thousands of Adept of the Art of Percussion and composers from all around the world, working in different music genres, from ethno music and jazz to the most extreme forms, create with a great passion its today's shape in their everyday work. Nowadays, the multi percussion is a separate genre of the percussion music! Solo compositions – great, new repertoire, festivals, competitions, new instruments, installations... INSTALLATIONS!!! It all happened in such a short time...

I've known Bernhard Kolberg since 1982: a great musician, outstanding technologist, entrepreneur. Our numerous meetings – hundreds of hours of talks, discussions, plans, travels... each new composition is a new, different set of instruments, new construction... any problem? No problem! Never! Idea! Solution! Execution – straightaway.

I browse old and new Kolberg's catalogues, as well as presentations on the internet... competence, knowledge, creativity, great kindness, and enormous, painstaking work – the work of the boss and his whole team.

The result of this work is the contemporary percussion music. Its rapid evolution and a spectacular success wouldn't be possible without one modest musician – Bernhard Kolberg.
Ave Bernhard, thank you very much.

Prof. Stanislaw Skoszynski
Uniwersytet Muzyczny
Fryderyka Chopina



Prof. Marian Rapczewski (Akademie Posen), Prof. Jacek Wota (Akademie Breslau), Bernhard Kolberg, Prof. Stanislaw Skoszynski

En 1991 conocí el sistema de soportes Kolberg y poco después también al mismo Bernhard Kolberg, enseguida me di cuenta que de todo lo que hacía la empresa, que en aquella época era mucho, para él lo más importante era el sistema de soportes, cada vez que iba a visitarlo, lo primero que me enseñaba era la última novedad que había ideado y que normalmente era realmente una buena idea. Por esto, no es extraño que el resultado sea tan bueno, como usuario desde entonces de los soportes Kolberg como percusionista de la Orquesta del Gran Teatre del Liceu, sólo puedo decir cosas buenas, el material es de gran calidad, i muchos soportes están casi como el primer día, además en el foso de un teatro de ópera se agradece mucho la gran versatilidad y las infinitas combinaciones posibles que permiten ahorrar espacio y tocar cómodamente

Artur Sala, timbales
Jordi Mestres, percusión
de la Orquesta del Gran Teatre del Liceu



شكراً بيرنهارد كولبيرغ لهذا الاختراع العظيم

Wir kennen nichts Vergleichbares in Sachen Flexibilität, Vielseitigkeit und Qualität. Gerade in einer Stadt wie Doha, in der es praktisch keinen Musikladen gibt, ist es absolut wichtig sich auf das Arbeitsmaterial verlassen zu können. Bernhard Kolbergs Kombiständersystem ist der verlässliche Partner für Proben, Konzerte und Konzertreisen.
Beste Grüße Pascal

Pascal Klaiber
Qatar Philharmonic Percussion



Dear Maestro Bernhard Kolberg!
I have long been an admirer of your brilliant ideas and their incarnations. But what causes limitless delight – so this is Your, as I call it, “iron” constructor!

Your imagination does not know the truth of bounds!
Thank You for the help!
Warm greetings from Russia!

Andrey Zubov
Principal timpanist of State Symphonic Orchestra “Novaya Rossiya”



MULTI PERCUSSION – UNIVERSAL RACK SYSTEM
KOLBERG COMBINATION STAND SYSTEM IS NOT A TYPICAL STAND BUT A COMBINATION OF CLEVER ENGINEERING DESIGNS, BRILLIANT IDEAS AND OFFERS THE SIMPLICITY TO ASSEMBLE QUICKLY AND CONVENIENT. A SYSTEM THAT MAKES A PERCUSSIONISTS LIFE A BREEZE...

GERT MORTENSEN
MULTI PERCUSSION SOLOIST
PROFESSOR, ROYAL DANISH ACADEMY OF MUSIC,
COPENHAGEN

Un merito particolare nell'evoluzione dei mezzi di sostegno per le percussioni va a Bernhard Kolberg, ideatore e inventore di Stoccarda che, con delle idee rivoluzionarie, è riuscito a realizzare attrezzi percussivi, sostegni e attacchi (stand) unici per la combinazione modulare per strumenti a percussione e accessori, ottenendo un grande successo presso i percussionisti e le orchestre di tutto il mondo.

Gli stand Kolberg permettono di suonare agevolmente, molti e differenti strumenti a percussione in poco spazio e su uniche sezioni. Anche gli strumenti più pesanti e più ingombranti, possono essere montati e smontati velocemente e facilmente. La genialità, rispetto ai tradizionali supporti, è che negli stand Kolberg i singoli elementi possono essere combinati liberamente tra loro, con infinite possibilità di mescolanza, e ognuno corrisponde a tutti gli altri con il risultato di ottenere soluzioni pratiche ed economiche al tempo stesso. Ho suonato con questi innovativi e pratici stand Kolberg al Teatro la Fenice di Venezia dal 1974 e, utilizzato per l'insegnamento di Strumenti a Percussione al Conservatorio di Musica di Vicenza, dal 1985.

Guido Facchin
Teatro La Fenice di Venezia

Lieber Bernhard,

als ich Dich anfang der 70er Jahre während der Ausstellung „Schwäbischer Fleiß“ kennenlernte und meine erste Kleine Trommel bei Dir kaufte, hast Du mich mit Deinem Enthusiasmus und Begeisterung für neue Ideen in dem Bereich Orchester-Schlagzeug- bzw. Ständerprogramme und vieles mehr begeistert!
Die Schlagzeuggruppe der DEUTSCHEN OPER BERLIN benutzt immer gerne Deine Kreationen in diesem Bereich. Auch in meiner BRASS BAND BERLIN benutze ich ausschließlich Kolberg Produkte!
Im Namen der Schlagzeuggruppe der DEUTSCHEN OPER BERLIN gratuliere(n) ich(wir) Dir ganz herzlich zu Deinem 50 jährigen Jubiläum!
Alles Gute und weiter so....

Thomas Hoffmann
1. Schlagzeuger – DEUTSCHE OPER BERLIN

Seit nunmehr 28 Jahren bin ich als Schlagzeuger/Pauker im Rundfunk-orchester mit komplizierten Schlagwerk-aufbauten bestens vertraut. Das durch seine Einfachheit überzeugende Ständer-system von Kolberg bot mir stets professionelle Lösungen für diese Aufgabe.

Für mich sind Kolbergelemente weder im Orchesterbetrieb noch im universitären Bereich wegzudenken.

Herzlichen Glückwunsch zum Jubiläum!!!

Liebe Grüße
Pepi
Josef Gumpinger,
ORF Sinfonieorchester Wien

Im Jahr 1972 kamen die ersten ausländischen Musiker an das Orchester der Mailänder Scala und das alte Schlagzeug-Instrumentarium sollte vollständig ersetzt werden. Also, nichts anderes als zu Kolberg Percussion. Alle Instrumente waren während eines Gastspiels der Scala in München aus- gesucht worden, aber es fehlte noch an Kombiständern. Die Sommerkonzertsaison des Orchesters ließ wenig Zeit für uns einen Absteher nach Uhingen zu unternehmen und eine Reise bis Mailand lag für Bernhard auch nicht drin. Am Schluss haben wir entschieden, uns in Lugano, in der Schweiz, wo ich in den Ferien war, zu treffen.
Aber wo denn? Ein gutbekannter Anhaltspunkt? Ja natürlich, das Fußballstadion. Bernhard kam mit vollem Camper an und dann gab es sicher die einzigartigste Vorführung der Kombi- ständer aller Zeiten – auf dem Stadionparkplatz! Und – wie könnte es anders sein – am Schluss der Auslese gab es ein gutes Bier und Würstchen vom Camping-Grill. Das nennt man „Dienst am Kunden“!

Mike Quinn

For over 30 years ago, when I myself did my first study years, I was introduced to the great “Kolberg Combination Stand System”. Any similar percussion stand system, except Kolberg’s of course, did not exist earlier and have not really found the percussion market of today either. Here had Bernhard Kolberg found a niche that filled a very neglected area for the orchestral percussionist, the solo percussionist or the ensemble percussionist. Now it was suddenly possible to combine instruments in different kind of set ups in a functional and practical way that earlier had been pretty complicated to put together. This combination stand system made also my own development as an orchestral musician and percussion soloist go much quicker and smoother. Still today I more or less daily work with the Kolberg Kombiständer!

Many congratulations to the 50 Year Jubilee of Kolberg Percussion wish the devoted friend Markus Leoson!

Prof. Markus Leoson
University of Music FRANZ LISZT Weimar

Le système de stands combinables mis au point par Bernhard KOLBERG a résolu bien des problèmes pour nous, percussionnistes. Auparavant, il fallait un pied pour chaque instrument. Combien de fois il nous a fallu trouver des solutions pour imbriquer un grand nombre de pieds tout en obtenant une installation compacte... Ce système a permis une grande économie d’espace et donc un gain d’efficacité!
À l’orchestre également, nous avons pu combiner notamment les tablettes avec les stands de cymbales suspendues ou de triangle. Dans la fosse d’orchestre de l’Opéra de Paris, ce gain de place est très appréciable. Les stands Kolberg nous sont devenus familiers, pour notre plus grand bonheur de musiciens! Bravo!

Damien PETITJEAN
percussionniste Opéra National de Paris

Für mich war die Arbeit mit dem Kolberg Kombiständersystem immer das natürlichste der Welt. Perfekt an seine Umgebung angepasst, als hätte die Natur es hervorgebracht. Kein Gedanke also an Erfindung. Umso überraschter war ich vom 50 jährigen Jubiläum. Eine Erfindung, der man die Erfindung gar nicht anmerkt, ist, finde ich, das größte Lob für den Erfinder. Das Kombiständersystem gehört für mich sozusagen zu den „schlagzeugetischen Naturphänomenen“. Eben durch seine Natürlichkeit, d.h. Einfachheit, Kombinierbarkeit, Haltbarkeit und hohe Funktionalität, besetzt es eine Nische, perfekt angepasst an die Bedürfnisse der Schlagzeuger im klassischen Bereich. Vielen Dank! Ich wünsche mir noch weitere „Naturphänomene“.

Björn Wilker, Klangforum Wien

WE WOULD LIKE TO THANK AND CONGRATULATE THE KOLBERG COMPANY FOR THE ENDEAVOURS AND EFFORTS PUT INTO ENSURING THAT OUR MUSIC IS PERFORMED ON THE HIGHEST CLASS OF INSTRUMENTS.

THE ACCESSORIES AND STAND COMBINATIONS AS WELL AS THE SUPPORTS ARE ONE OF A KIND IN THE WORLD AND FULFIL ABSOLUTELY ALL OF OUR REQUIREMENTS. WHICH MEANS THAT OUR WORK AND MUSIC ARE UNIQUE. WE WOULD LIKE TO SAY THANKS AGAIN AND CONGRATULATE YOU ON YOUR ANNIVERSARY.

TWON PERCUSSION GROUP IN WARSAW

Since the days of the music school, I heard that percussion instruments of Mr. Kolberg are the best.

I admire the imagination of Mr. Kolberg. His combination stand system is a real LEGO in the world of percussion instruments.

KOLBERG PERCUSSION is a musical game in which you want to play all your life!

Andrey Volosovskiy
Solo percussionist of Moscow
Philharmonic Orchestra





It is a chilly morning and the percussionist is headed into the rehearsal room. He is deep in thought about the work he will be carrying out at this day's rehearsal; Three Romanian Dances by Theodor Rogalski, a work using a lot of percussion instruments. He is thinking about how he can best fit all seven percussionists on the stage, how to distribute the parts to the musicians so his colleagues do not wander around during the concert, and how to make the week more workable. In his mind he holds only the numbers 134 times 6,165 times 3,230 A, 226, 222, 265 and so on. Soon our percussionist makes his way to the Kolberg cupboard, well aware of what he needs; 6-7 combination stands to be mounted on the spot in 180 seconds. He looks at them with much pride. Meanwhile some other colleagues arrive. Looking at each other, and without saying anything, they take the tripods on stage with them. They go to sit next to four timpani, and in two minutes they put their instruments on the stands. The rehearsal can begin.

Andrei Marcovici
Kolberg-Percussion Representative in Rumania

I HAVE MANY YEARS OF EXPERIENCE WITH KOLBERG COMBINATION STAND SYSTEM. THE SYSTEM HAS ALWAYS OFFERED A SOLUTION ON PRACTICAL PROBLEMS WHEN YOU NEED HELP TO FIND A WORKABLE SOLUTION FOR YOUR PERCUSSION INSTRUMENT IN THE ORCHESTRA. THAT ALLOWS YOU TO FOCUS ON THE MUSICAL WORK, WHAT MORE COULD YOU WISH FOR!

KENNETH FANT
STOCKHOLM PHILHARMONIC ORCHESTRA

Many years of successful cooperation bind Orchestra of the Bolshoi Theatre of Russia with Mr. Bernhard Kolberg. As a talented engineer, he creates easy-to-use percussion instruments. As a person who loves music, he creates great-sounding percussion instruments. As an artist, he creates truly beautiful instruments. Bravo Bernhard Kolberg!

Solo timpanist of the orchestra of the Bolshoi Theatre of Russia
Sergey Soloviev

Ich möchte der Firma Kolberg herzlich zu Ihrem 50-jährigen Kombiständer Jubiläum gratulieren. Die rasante Entwicklung des modernen Schlagwerkinstrumentariums hat die Perkussionisten der ganzen Welt in den letzten hundert Jahren vor eine Vielzahl von Instrumenten und montage-technischen Problemen gestellt. Da gab es eine Vielzahl von Ideen und Notlösungen aus aller Welt – oftmals Marke „Eigenbau“, die manchmal funktionierten, meistens aber unzureichend waren. Bernhard Kolberg hat es vor nunmehr einem halben Jahrhundert geschafft, ein universales Ständersystem zu entwickeln, das in seinen endlosen „KOMBINATIONS-möglichkeiten“ Lösungen für definitiv alle Spielsituationen anbietet. Ich selbst verwende als Perkussionist das Kolberg-System seit über 30 Jahren und in meiner Funktion als Instrumentenverleiher kann ich den Kolberg Produkten auch in punkto Haltbarkeit und Transportabilität im oftmals rauen Verleihbetrieb ein erstklassiges Zeugnis ausstellen. Weiters verfolge ich auch staunend die unermüdliche Weiterentwicklung dieses imposanten Katalogs. Herzlichen Glückwunsch zum Jubiläum und „Auf die nächsten 50 Jahre“.

Alles Gute aus Wien,
Martin Breinschmid

Von 1966 an entwarf Bernhard Kolberg für Richard Sohm (1. Schlagzeuger des SWR Radiosinfonieorchesters) seine ersten Kombinationsständer. Dieses Ständerprogramm ermöglicht es, die Schlagzeuginstrumente im Sinfonieorchester in optimaler Weise aufzubauen. Heutzutage ist Bernhard Kolbergs Kombinations-Ständerprogramm so ausgereift und variabel, dass wahrscheinlich nicht einmal Bernhard Kolberg [als Erfinder dieses Systems] sämtliche Anwendungsmöglichkeiten kennt! Mein Urteil nach vielen Jahren im RSO Stuttgart und im Kolberg-Percussion-Ensemble, in denen ich dieses System verwende: Innovation und Qualität durch Praxisnähe – aus dem täglichen Betrieb einfach nicht mehr wegzudenken!



Martin Rosenthal
SWR Sinfonieorchester Stuttgart

Lieber Bernhard, liebes Team der Kolberg Percussion GmbH, es ist uns ein aufrichtiges Bedürfnis, Dir und Deinen Kollegen zu diesem tollen Jubiläum zu gratulieren. Seit über 25 Jahren begleiten die Kombiständer uns nun schon. Mehrmals in der Woche werden sie auf- und abgebaut und noch nie haben sie uns im Stich gelassen. Die Kombiständersysteme der Firma Kolberg Percussion GmbH sind eine Klasse für sich. Zum Beispiel die immer neuen Varianten, die man bauen kann, sind bemerkenswert, und genau das ist es, was dieses System so einzigartig und somit unverzichtbar für uns Schlagzeuger macht. Sei es im Schlagzeugensemble oder im Orchester. Besonders hervorzuheben ist die leichte Bauweise und umso erstaunlicher die lange Haltbarkeit. Dieses System scheint einfach nicht zu altern! Wir arbeiten sehr gerne damit und wünschen Euch für die Zukunft alles Gute und natürlich viele neue Ideen.

Respekt und Anerkennung
Die Schlagzeuger und Pauker
der Norddeutschen Philharmonie Rostock

IN SINFONIA LAHTI HABEN WIR EINIGE KOLBERGSTÄNDER MIT ZUSATZTEILE FÜR VERSCHIEDENSTE ZWECKE. WIR SIND SEHR ZUFRIEDEN, WIE DIE KOLBERGSTÄNDER IN DER PRAXIS FUNKTIONIERT HABEN.

MARKKU KROHN
CO-PRINCIPAL PERCUSSION SINFONIA LAHTI



Je veux vraiment féliciter et remercier Bernhard Kolberg d'avoir développé le système Combination Stand System. Grâce à lui, j'ai pu élaborer des installations de multi-percussion extrêmement performantes en termes d'ergonomie, de facilité et de précision de jeu. La grande modularité et les multiples solutions apportées par la gamme m'ont permis de résoudre toutes les difficultés d'organisation des instruments de percussion dans l'espace. Et répondre ainsi au mieux à la volonté des compositeurs dont j'ai eu l'honneur de servir la musique. Enfin, je dois avouer qu'en plus du plaisir de jouer les instruments eux-mêmes dans de parfaites conditions, on retrouve avec le Combination Stand System les plaisirs enfantins des jeux de construction; et cela m'a toujours beaucoup plu !

Florent Jodelet
Orchestre National de France



The system of stands by the renowned German firm, Kolberg Percussion GmbH (combination stand system) was created by its founder and owner. This is a unique set of percussion accessories which is one of a kind on the world stage. I have been using individual, stand-alone components as well as extensive set combinations for many years in my work with students from the Academy of Music in Wrocław as well as a solo percussionist with the Wrocław Philharmonic Orchestra. The well thought out design solutions make it possible to install a really extensive set of percussion instruments (multipercussion) within a small space, adjust the installation height of the instruments to the player's height and position them at the right angle which is comfortable for every percussionist. Advanced technologies, the excellent materials used during production, the solid workmanship of all the components in the stand system, their durability and reliability have gained recognition amongst percussionists throughout the world. I can't imagine carrying out my work as a teacher and performing artist without using an extensive combination stand system, my own special type of percussion "Lego blocks".

Prof. Jacek Wota
Karol Lipiński Academy of Music in Wrocław
W. Lutosławski Philharmonic in Wrocław

Lieber Bernhard,
das Geniale an Deinem Ständersystem
ist die Vielseitigkeit!
Zitat Duden: Breite; Reichhaltigkeit,
Umfangreichtum, Üppigkeit, Vielfalt,
Vielfältigkeit; Diversität, Spektrum

Liebe Grüße
Prof. Cornelia Monske
Hochschule für Musik
und Theater Hamburg



GROSSE KOMPONISTEN WIE VARESE, CAGE, STOCKHAUSEN, LACHENMANN U.A. HABEN FÜR UNS SCHLAGZEUGER WICHTIGE WERKE GESCHRIEBEN, DEREN BEDEUTUNG FÜR DIE ENTWICKLUNG DES SCHLAGZEUGS IN DER NEUEREN MUSIKGESCHICHTE SEHR BEDEUTEND IST. EBENSO BEDEUTEND FÜR UNS SCHLAGZEUGER IST BERNHARD KOLBERG MIT SEINEM SCHIER UNERSCHÖPFLICHEN ERFINDERGEIST. ALS MITGLIED IN SEINEM DAMALIGEN KOLBERG-PERCUSSION-ENSEMBLE, ALS PAUKER UND SCHLAGZEUGER IM SWR-SINFONIEORCHESTER BADEN-BADEN UND FREIBURG UND ALS LEHRER AN DER MUSIKHOCHSCHULE TROSSINGEN ERFAHRE UND GENIESSE ICH SEIT JAHRZEHNEN DIE IMMENSE ERLEICHTERUNG, DIE SEIN IDEALES KOMBI- UND STÄNDERPROGRAMM UNS SCHLAGZEUGERN BRINGT. SEIN VIELFÄLTIGES KOMBI-STÄNDERSYSTEM IST ZU RECHT ZU EINEM UNVERZICHTBAREN BESTANDTEIL IM BERUFSALLTAG VIELER SCHLAGZEUGER GEWORDEN. DANKE DAFÜR UND GRATULATION ZU DIESEM JUBILÄUM!

PROF. FRANZ LANG
STAATLICHE HOCHSCHULE FÜR MUSIK TROSSINGEN
SWR SINFONIEORCHESTER BADEN-BADEN UND FREIBURG



DAS KOLBERG-KOMBISTÄNDERSYSTEM KENNE UND SCHÄTZE ICH SEIT MEINER STUDIENZEIT. DAS SYSTEM IST ABSOLUT DURCHDACHT. DIE MULTIFUNKTIONALITÄT UND STABILITÄT SIND EINZIGARTIG, IN KÜRZESTER ZEIT IST ALLES NACH BEDARF AUFGEBAUT. AUSSERDEM MUSS ICH DIE UNÜBERTROFFENE LANGLEBIGKEIT DES KOMBISTÄNDERSYSTEMS ERWÄHNEN.

ALLES IN ALLEM EIN PRODUKT MIT DEM WIR TÄGLICH GERNE ARBEITEN!

HAPPY BIRTHDAY!

JÖRG HANNABACH
SCHLAGZEUGER DER
MÜNCHNER PHILHARMONIKER

Uso molti strumenti diversi nei miei concerti, cambio spesso genere musicale, classica, pop, etnica; che io suoni tre ottave di campanacci intonati, un gruppo di oggetti riciclati, la batteria oppure il set di percussioni per un'opera di Henze, l'unica cosa che non abbandono mai e mi porto sempre dietro è il Kolberg Combination System; credo che Kolberg abbia ampliato di molto le possibilità di suonare un set ampio di percussioni grazie a questo sistema che permette di avere qualunque strumento nella posizione ideale. Non ringrazierò mai abbastanza Bernhard per questo e credo che la sua azienda sia non solo un pezzo di storia delle percussioni della musica moderna, ma ispirerà anche il futuro sviluppo che questi strumenti e il loro modo di suonare avranno nei prossimi anni.

Edoardo Giachino
Acc. Santa Cecilia Roma



Nach 30 Jahren Konzertpraxis mit meinen Kolberg-Kombiständern kann ich nur eins sagen: unzerstörbar, leicht zu transportieren und zu tragen, unendlich flexibel. Mit Kolberg-Kombiständern passen sich die Ständer und die

Instrumente meinen Händen an - nicht umgekehrt! Die weltweite Percussiongemeinschaft hat Bernhard Kolberg viel zu verdanken.

Nebojsa Jovan Zivkovic
Percussionsolist, Komponist
Professor, Musik und Kunst
Universität der Stadt Wien

... It is thanks to stands from Kolberg that many a concert by the Sinfonia Varsovia orchestra all over the world has been a success. I have been using these stands for 25 years and it's the best thing that could have happened to me as a percussionist ...

Piotr Kostrzewa
Sinfonia Varsovia orchestra

Dear, lieber Bernhard,
I am still using the first combistand I bought from you in 1981. In fact, I am still using them all and cannot imagine the last 35 years of creativity in music without them and you. I wish you many more creations and years.
my very best to you,
Robyn

Robyn Schulkowsky
Percussion Soloist

With Kolberg's professional combi system, I find enormous opportunities and solutions.

Performance, durability and design are top-notch.

In Gothenburg Symphony Orchestra, we have with great pleasure used these stands in nearly 40 years

Congratulations to the 50th anniversary!

Roger Carlsson
Principal Percussionist
Gothenburg Symphony Orchestra/
National Orchestra of Sweden



Amadinda has been using Kolberg's combination stand system for more than thirty years, since the formation of the ensemble. It has become, basically from the first minute on, an indispensable element in our infrastructure. Through the years, its variability and extensibility have proven to be unmatched, it performs with excellence in the most uncommon situations, and the ease of transport is remarkable. Although we have come across numerous fake copies while touring, each time these turned out to be just poor attempts to imitate the original quality. A real lifetime solution.

Aurel Hollo
Amadinda Percussion Group
Budapest

KST

- UNVERGLEICHLICH
- ALTERNATIVLOS
- UNVERZICHTBAR

Die Schlagzeuger des Symphonieorchesters des Bayerischen Rundfunks
Markus Steckeler, Guido Marggrander, Christian Pilz

Después de tantos años utilizando los combinables de Kolberg, solo puedo decir una cosa: gracias. Gracias por facilitarnos el trabajo. Poder utilizar soportes con diversos enganches para colocar diferentes instrumentos permite adaptar la colocación de los instrumentos a las necesidades de cada partitura y ayuda muchas veces a ahorrar en el número de soportes y por lo tanto a ahorrar espacio, ese bien tan precioso como escaso, sobre todo si tocas en una orquesta cuya principal actividad se desarrolla en un foso.
Feliz aniversario.

Juanjo Rubio
Orquesta Sinfónica de Madrid/Orquesta Titular del Teatro Real

As a timpanist and percussionist with many years' experience of playing with the W. Lutosławski Philharmonic in Wrocław, and currently the NFM, I am able to say that the appearance of Kolberg stands at our workplace has brought an end to the problems that all us percussionists had been experiencing. The stand has a light construction, you can quickly dismantle it and put it up and adjust it to the height you want. You can use this multipurpose stand to hang percussion instruments, for traps drums and to construct rigs. The stand's biggest plus point is that your cymbal is suspended very securely. This provides players with a high level of comfort; the rigid head covered with rubber of the right softness holds the cymbal securely and does not dampen its vibrations. After all these decades the stand's design is still modern and performs to an excellent standard. The entire group of percussionists would like to say: thank you and well done the Kolberg company, well done Bernhard!!!

Zbigniew Subel
NFM Wrocław, Poland

THE MARIINSKY THEATRE FOR OVER 30 YEARS WORKED WITH THE COMPANY KOLBERG PERCUSSION. A GROUP OF PERCUSSION INSTRUMENTS HAS REPEATEDLY BEEN A GUEST AT THE FIRM KOLBERG.

THE BIRTH OF A MULTIFUNCTIONAL STAND-TRANSFORMER WAS A REAL BREAK-THROUGH IN THE WORLD OF PERCUSSION INSTRUMENTS AND ACCESSORIES. AND TO THIS DAY IS TRULY A UNIQUE INVENTION. ON THIS OCCASION, THE PERCUSSION GROUP OF THE MARIINSKY THEATRE WISHES TO MR. KOLBERG GOOD HEALTH AND NEW DISCOVERIES.
WITH GREAT GRATITUDE.

THE MARIINSKY THEATRE PERCUSSION TEAM

Seit 1985 spiele ich im Ensemble Modern und genauso lange ist Kolberg in meinem Vokabular ein fester Bestandteil. Ich würde sogar sagen, Kolberg ist Teil meiner Arbeit. Ich habe mich immer gewundert, warum sich niemand – außer Bernhard Kolberg – auf den Weg gemacht hat, darüber nachzudenken, was Schlagzeuger brauchen. Wobei hier Schlagzeuger sicher auch eine ganz gewisse Spezies meint – Leute die seltsame Dinge aufbauen, immer anders immer neu und froh darüber sind, dass es manchmal Standards gibt. Das hat zur Folge, und das darf ich hier sagen, dass diese Dinge ihren Preis haben und ich wünsche mir manchmal, dass diese Hardware auch Studenten oder Schlagzeugern mit geringerem Budget zugänglich sein sollte. Aber wie es so ist, sind gute Dinge nicht umsonst zu haben und ein Besuch in der Firma macht schnell klar, wie ernst es Bernhard Kolberg damit ist. Ich hoffe auf viele weitere Jahre der Entwicklung und Pflege des Bestandes, der wahrscheinlich schon Generationen von Orchestern, Ensembles und Solisten die besten Dienste geleistet hat.

Rainer Römer
Schlagzeuger bei Ensemble Modern seit 1985 und Professor für Schlagzeug an der Hochschule für Musik und Darstellende Kunst Frankfurt am Main.

Als Professor und aktiver Schlagzeuger habe ich im Hochschul- und Konzertbetrieb weltweit die Vorteile des Kolberg Ständersystems ohne Wenn und Aber schätzen gelernt. Die Flexibilität ist ohnegleichen und die Kombinations- und Aufbaumöglichkeiten sind unbegrenzt. Es ist aus meinem professionellen Leben nicht mehr wegzudenken. Einfach top!

Prof. Olaf Tzschoppe
Hochschule für Künste Bremen
Percussions de Strasbourg



Zürich...

Wo alles im Züricher Niederdorf begann. Als Lehrling des Instrumentenbauers Eugen Giannini legte Bernhard einen weiteren Grundstein für seine Firma. Nachdem das Kombiständersystem schon drei Jahre bekannt und etabliert war, kamen die neu erlernten Instrumentenbaukenntnisse hinzu und haben das Kombiständersystem mit eigens entwickelten Instrumenten – speziell Trommeln – sozusagen zum

Leben erweckt. Von da an gab es kein Halten mehr und das Kombiständersystem eroberte die Schlagzeugwelt. Ist das nicht schon fast „Swiss Made“? ;-)
Lieber Bernhard, wir vom Tonhalle Orchester Zürich verlassen uns schon von Anfang an auf Deine Produkte und bedanken uns für 50 Jahre Innovation und professionellen Service.

Herzliche Grüße
Die Schlagzeuggruppe des Tonhalle Orchester Zürich



Tonhalle Orchester Zürich & Gäste
Alexander Ponet (Gast), Andreas Berger, Klaus Schwärzler, Bernhard Kolberg (Kolberg Percussion), Benjamin Forster, Christian Hartmann, Andreas Ermatinger (Giannini Swiss Drums)



Oper Zürich (Philharmonia Zürich) & Gäste
Norbert Himstedt (Gast), Alexander Ponet (Gast), Dominic Hermann, Renata Walczyna, Sergi Sempere Ramos, Bernhard Kolberg (Kolberg Percussion), Steffen Welsch (Gast), Ramon Kündig (Gast), Didier Chevalier

Der Kombiständer

Was machen bloß die armen Länder,
die leben, ohne Kombiständer ...

Fährst du zu Bernhard Kolberg hin,
dann riecht's betörend, nach Jasmin.
Und auf dem großen Werksgelände
ist's, als ob dort lauter Kombis ständen.
Selbst so manches eisern' Gelände
war wohl mal ein Kombiständer.
Uns' Bernhard, der Erfindergeist,
hat getüftelt, und zumeist
sein Kombiständer bei uns blieb –
Und Bernhard froh die Rechnung schrieb.

Was machen bloß die armen Länder,
die leben, ohne Kombiständer ...

Der Kombiständer, reich an Jahren-
umso mehr ist er erfahren,
viel vom „Kleinscheiss“ zu ertragen,
ob auf Ständer oder Wagen.
An Ärmchen sich sehr gerne hangeln
die gülden glänzenden Triangeln.
Auch ohne Milchvieh, die Kuhglocken
am Ständer fest sind und frohlocken
Nebst Guiro, Woodblock, Tambourin –
zum Ständer wollen alle hin.
Und obenauf noch 3, 4 Becken
sich neckisch in die Höhe recken!

Was machen bloß die armen Länder,
die leben, ohne Kombiständer ...

Und geht man lustvoll in's Bordell:
„Ich brauch' 2 Frauen, aber schnell!“
„2 Frauen gleich, wieso nicht eine,
es wär doch schön, mit ihr alleine?!“
„2 Frauen sind das Minimum,
ich hab 'nen Kombiständer, drum!“

Alles Liebe und Gute für Dich,
und die Menschen, die Dich
umgeben – und natürlich
„unseren“ Kombiständer!!!

Egmont Kraus
WFO, WDR Köln

...dem Kombiständer gewidmet,
zum 50-jährigen Jubiläum,
und Bernhard; obwohl beide
wesentlich jünger aussehen...

Was machen bloß die armen Länder,
die leben, ohne Kombiständer ...

Und macht die Hüfte nicht mehr mit –
man ist beim Gehen nicht mehr fit
dann würde man bald fröhlich singen,
wenn Gummi-Halter-Hüften schwingen.
Wenn wir in die Zukunft seh'n,
dann wird es eines Tag's gescheh'n –
Organe spenden, das ist fein,
bei einem raus, bei'm anderen rein.
Doch Bernhard wird es noch erfinden,
dass Organe sich verbinden
müheless, und ohne Schmerz;
egal, ob Leber, Milz und Herz.
Ich denke mal, und kombiniere,
er bastelt eine KOMBI-Niere!

Was machen bloß die armen Länder,
die leben, ohne Kombiständer ...

Wir kennen uns seit langer Zeit,
und Du warst immer stets bereit,
da zu sein, mit Rat und Tat.
Kein Mensch wie Du, erfunden hat,
je zuvor, so viele Sachen,
die's Schlagzeug spielen leichter machen!
(Mit Türstoppeln, ich möchte wetten –
kein Spanier spielt so Kastagnetten!)



*In Gedenken an unseren geschätzten
Freund und Kollegen Peter Sadlo.*

*In memory of our esteemed friend
and colleague Peter Sadlo.*

Die Schlagzeugwelt
ohne Kolberg Kombiständer?
Unvorstellbar!



Professor Dr. Dr. Peter Sadlo,
Hochschule für Musik
und Theater München,
Mozarteum Salzburg
im Juni 2016

*Ich möchte mich an dieser Stelle nochmals herzlichst
bei meinen Kolleginnen und Kollegen bedanken, die mir
so zahlreich Beiträge und Gratulationsschreiben zum
50-jährigen Kombiständer-Jubiläum zugesandt haben.
Eure Glückwünsche und positiven Statements haben
mich sehr gefreut, zugleich aber auch ein wenig gerührt.
Ich hätte vor 50 Jahren nie gedacht, dass aus meiner
anfänglich so unscheinbaren Erfindung ein so hoch-
geschätztes System wird. Jedenfalls haben Eure Beiträge
diesen Katalog zu etwas ganz Besonderem gemacht.
Großer Dank an Euch alle.*

Euer Bernhard Kolberg

*At this point I should like to express my most heartfelt
thanks to my colleagues who have sent me so many
articles and congratulatory letters on the occasion of
the 50 year jubilee of the combination stand. I was
very pleased and at the same time rather moved to
receive your congratulations and positive statements.
50 years ago I never would have believed that such a
highly esteemed system would grow out of my initially
so unassuming invention. In any event your articles
have made this catalogue something really special.
Many thanks to you all.*

Your Bernhard Kolberg

SO BESTELLEN SIE BEI UNS:

- ☎ Telefonisch unter +49 (0) 7161 3005-0
- ✉ per E-Mail an info@kolberg.com
- 📍 Vor Ort in Uhingen (Bitte vereinbaren Sie einen Termin, da wir kein Ladengeschäft betreiben)

Unsere Geschäftszeiten sind:
Montag - Donnerstag: 8 - 16 Uhr; Freitag: 8 - 14 Uhr

HERE IS HOW YOU CAN ORDER FROM US:

- ☎ by phone under +49 (0) 7161 3005-0
- ✉ by E-Mail to info@kolberg.com
- 📍 on site at Uhingen (please arrange an appointment, as we do not operate a retail outlet)

Our business hours are:
Monday - Thursday: 8 am - 4 pm; Friday: 8 am - 2 pm

KURZE LIEFERZEITEN
DURCH HERSTELLUNG UND
LAGERHALTUNG IM EIGENEN WERK

SHORT DELIVERY TIMES
AS THE PRODUCTS ARE MANUFACTURED
AND STORED IN OUR OWN FACTORY



Frau Rilli und Frau Böhm nehmen Ihre Bestellung gerne entgegen.
Ms. Rilli and Ms. Böhm will gladly accept your order.

Faire Preise / Direktvertrieb

Heutzutage werben viele Hersteller mit unglaublichen Rabatten. Da der Ausgangspreis jedoch nirgendwo genannt wird oder fiktiv ist, weiß schlussendlich keiner, ob er tatsächlich einen Rabatt erhalten hat oder nicht. Bei uns gibt es weltweit nur einen Preis für alle Kunden, und den kann man auf unserer Website nachlesen. Vertrauen Sie unserem Preis-Leistungs-Verhältnis: Durch ihre lange Lebensdauer sind die hochwertigen Kolberg-Produkte letztlich immer die preiswertere Alternative! Von Anfang an haben wir auf den Direktvertrieb von Profi zu Profi gesetzt. Das bietet unseren Kunden den Vorteil, in direktem Kontakt zu uns als Hersteller zu bleiben. Nachbestellungen oder passendes Zubehör können auch noch nach Jahren problemlos geliefert werden.

Versand und Zahlung

Innerhalb Deutschland verschicken wir die Ware in der Regel auf Rechnung, in alle anderen Länder gegen Vorauskasse. Unsere sofort lieferbaren Produkte werden spätestens am nächsten Arbeitstag verschickt und in Deutschland in der Regel am darauffolgenden Arbeitstag zugestellt. Selbstverständlich können wir auch per Express verschicken. Unser Servicepartner UPS liefert unsere Pakete schnell und zuverlässig aus. Einige unserer Produkte werden nach Kundenwunsch oder auftragsbezogen gefertigt. Durch unsere Produktion im Werk Uhingen, sind die Lieferzeiten erfahrungsgemäß sehr kurz. Wir erstellen Ihnen gerne ein unverbindliches Angebot, in dem Sie auch die Lieferzeit für das gewünschte Produkt erfahren.

Umtauschrecht

Grundsätzlich gelten die gesetzlichen Bestimmungen zum Zeitpunkt der Bestellung: Bei Verbrauchern ist das Stand heute ein 14-tägiges Widerrufsrecht. Für Institutionen und gewerbliche Abnehmer gibt es kein Umtauschrecht. Allerdings wollen wir zufriedene Kunden. Falls Sie jemals doch unzufrieden mit Ihrem Kolberg Produkt sind, setzen Sie sich mit uns in Verbindung, wir nehmen uns Ihrer Sache an.



Gewährleistung und die Kolberg Kulanz

Falls Sie jemals doch einen Mangel an Ihrem Kolberg Produkt bemerken, rufen Sie uns an: Wir kennen unsere Produkte sehr genau und können deshalb feststellen, ob z. B. ein Materialfehler vorliegt, der den ordnungsgemäßen Gebrauch verhindert. In diesem Fall greift die Kolberg Kulanz. Diese gewähren wir über die zweijährige gesetzliche Gewährleistungspflicht hinaus. Setzen Sie sich mit uns in Verbindung, wir nehmen uns Ihrer Sache an! Da wir unsere Produkte selbst herstellen, haben wir in der Regel sämtliche Ersatzteile auf Lager und können diese meist auch noch nach vielen Jahren kurzfristig ausliefern.

Modelländerungen behalten wir uns ohne Vorankündigung vor. Auch bei Druckfehlern können wir keine Haftung übernehmen. Produktabbildungen können vom Original abweichen, eventuelle Farbabweichungen sind drucktechnisch bedingt.

Wenn nicht explizit im Text erwähnt, werden alle Kombiständer ohne Instrumente geliefert.

Aktuelle Preise finden Sie im Internet unter www.kolberg.com



Fair prices / direct sales

Nowadays, many manufacturers advertise with incredible discounts. However the starting price is not mentioned anywhere or is fictitious, ultimately nobody knows whether they have actually received a discount or not. With us, there is only one price for all customers worldwide, and this can be found on our website. You can trust our price-performance ratio: due to their long service life, the high-quality Kolberg products are ultimately always the cheaper alternative! From the very beginning, we have focussed on direct sales from professional to professional. This offers our customers the advantage of remaining in direct contact with us as the manufacturer. Repeat orders or accessories can be supplied without any problems even years later.

Shipping and payment

Within Germany we usually ship the goods on account, to all other countries against prepayment. Our immediately available products are dispatched the next working day at the latest and in Germany are usually delivered the following working day. Of course, we can also send express deliveries. Our service partner UPS delivers our parcels quickly and reliably. Some of our products are customised or made to order. Due to our production in the Uhingen factory our experience, delivery times are very short. We will be happy to provide you a non-binding offer in which you can also find out the delivery time for the desired product.

Right of exchange

In principle, the statutory provisions apply at the time of ordering: For consumers, this is currently a 14-day right of cancellation. There is no right of exchange for institutions and commercial customers. However, we want satisfied customers. If you are ever dissatisfied with your Kolberg product, please get in touch with us, we will take care of your matter.

Warranty and Kolberg Goodwill

If you ever notice a defect in your Kolberg product, give us a call: We know our products very well and can therefore determine whether, for example, there is a material defect that prevents proper use. In this case, the Kolberg goodwill. We grant this over and above the two-year statutory warranty obligation. Get in touch with us, we will take care of your case! As we manufacture our products ourselves, we usually have all spare parts in stock and can usually deliver them at short notice even after many years.



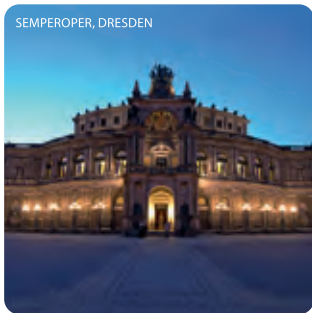
We reserve the right to change models without prior notice. We cannot accept any liability for printing errors. Product illustrations may differ from the original, possible colour deviations are due to printing.

Unless explicitly indicated otherwise in the text, all combination stands will be delivered without instruments.

You can find current prices at www.kolberg.com

KOLBERG GERMANY REFERENCES

ARGENTINA Buenos Aires Philharmonic Orchestra / Teatro Colón, Buenos Aires **AUSTRALIA** Melbourne Symphony Orchestra, Melbourne · Orchestra Victoria, Melbourne · Australian Opera and Ballet Orchestra, Sydney · Sydney Opera House, Sydney · Sydney Symphony Orchestra, Sydney **AUSTRIA** Salzburger Festspiele, Salzburg · Klangforum Wien, Wien · ORF Radio-Symphonieorchester Wien, Wien · Volksoper Wien, Wien · Wiener Konzerthaus, Wien · Wiener Philharmoniker, Wien · Wiener Staatsoper, Wien · Wiener Symphoniker, Wien **BELGIUM** De Vlaamse Opera, Antwerpen/Gent · Royal Flemish Philharmonic Orchestra, Antwerpen/Gent · Brussels Philharmonic, Bruxelles · Orchestre National de Belgique, Bruxelles · Théâtre Royal de la Monnaie, Bruxelles **BRAZIL** São Paulo State Symphony Orchestra, São Paulo **BULGARIA** Sofia National Opera and Ballet, Sofia · National Opera and Philharmonic Varna, Varna **CHINA** Beijing Symphony Orchestra, Beijing · Hong Kong Philharmonic Orchestra, Hong Kong · Opera Hong Kong, Hong Kong · Shanghai Symphony Orchestra, Shanghai **CUBA** Orquesta Sinfónica Nacional de Cuba, La Habana **CZECH REPUBLIC** Czech Philharmonic Orchestra, Prague · National Theatre, Prague · Prague Radio Symphony Orchestra, Prague · Prague Symphony Orchestra, Prague · State Opera Prague, Prague **DENMARK** Danish National Radio Symphony Orchestra, Copenhagen · Royal Danish Theatre, Copenhagen **ESTONIA** Estonian National Symphony Orchestra, Tallinn **FINLAND** Finnish National Opera, Helsinki · Finnish Radio Symphony Orchestra, Helsinki · Helsinki Philharmonic Orchestra, Helsinki · Lahti Symphony Orchestra, Lahti · Tampere Philharmonic Orchestra, Tampere **FRANCE** Opéra National de Bordeaux, Bordeaux · Opéra de Lyon, Lyon · Orchestre National de Lyon, Lyon · Ensemble Intercontemporain, Paris · Opéra National de Paris Garnier & Bastille, Paris · Orchestre de Paris / Salle Pleyel, Paris · Orchestres National et Philharmonique de Radio France, Paris · Orchestre Philharmonique de Strasbourg / Opéra National du Rhin, Strasbourg **GERMANY** Festspielhaus Baden-Baden, Baden-Baden · Bayreuther Festspiele, Bayreuth · Berliner Philharmoniker, Berlin · Deutsche Oper Berlin, Berlin · Deutsches Theater Berlin, Berlin · Komische Oper Berlin, Berlin · Konzerthausorchester Berlin, Berlin · Staatsoper Unter den Linden, Berlin · Bochumer Symphoniker, Bochum · Konzerthaus Dortmund/Dortmunder Philharmoniker, Dortmund · Dresdner Philharmonie, Dresden · Sächsische Staatsoper Dresden / Semperoper, Dresden · Düsseldorf Symphoniker / Tonhalle Düsseldorf, Düsseldorf · Deutsche Oper am Rhein, Düsseldorf / Duisburg · Alte Oper Frankfurt, Frankfurt am Main · Ensemble Modern, Frankfurt am Main · Hamburger Symphoniker e.V., Hamburg · Hamburgische Staatsoper/Philharmonisches Staatsorchester, Hamburg · Gürzenich Orchester Köln / Kölner Philharmonie, Köln · Gewandhausorchester, Leipzig · Oper Leipzig, Leipzig · Bayerische Staatsoper, München · Münchner Philharmoniker, München · Staatstheater am Gärtnerplatz, München · Staatstheater Stuttgart · Stuttgarter Philharmoniker, Stuttgart · Alle Rundfunkanstalten · Bundeswehr, alle Musikkorps **GREECE** Athens State Orchestra, Athens · Greek National Opera, Athens · Opera of Thessaloniki, Thessaloniki **HUNGARY** Budapest Symphony Orchestra, Budapest · Hungarian National Philharmonic, Budapest · Hungarian State Opera House, Budapest **ICELAND** Iceland Symphony Orchestra and Iceland Opera, Reykjavik **IRELAND** Opera Ireland, Dublin · RTE National Symphony Orchestra, Dublin **ISRAEL** The Haifa Symphony Orchestra, Haifa · Jerusalem Symphony Orchestra, Jerusalem · Israel Chamber Orchestra, Tel Aviv · Israel Philharmonic Orchestra, Tel Aviv **ITALY** Orchestra Sinfonica di Milano Giuseppe Verdi, Milano · Teatro alla Scala, Milano · Orchestra Sinfonica di Roma della RAI, Roma · Teatro dell'Opera di Roma, Roma · Teatro La Fenice, Venezia · Arena di Verona, Verona **JAPAN** New National Theatre Tokyo, Tokyo · Tokyo Symphony Orchestra, Tokyo **KOREA** Korean Symphony Orchestra, Seoul · Seoul Philharmonic Orchestra, Seoul **KROATIA** Zagreb Philharmonic Orchestra, Zagreb **LATVIA** Riga Professional Symphonic Band, Riga · State Chamber Orchestra Sinfonietta Riga, Riga **LUXEMBOURG** Orchestre Philharmonique du Luxembourg, Luxembourg **MEXICO** Orquesta Filarmónica de la Ciudad de México, Mexico-City **MONACO** Opéra de Monte-Carlo, Monte-Carlo · Orchestre Philharmonique de Monte-Carlo, Monte-Carlo **NETHERLANDS** De Nederlandse Opera, Amsterdam · Nederlands Philharmonisch Orkest, Amsterdam · Royal Concertgebouw Orchestra, Amsterdam · Residentie Orkest, Den Haag · Netherlands Radio Philharmonic Orchestra, Hilversum · Rotterdams Philharmonisch Orkest, Rotterdam · Auckland Philharmonia Orchestra, Auckland · New Zealand Symphony Orchestra, Wellington **NORWAY** Bergen Filharmoniske Orkester, Bergen · Vest Norges Opera, Bergen · Den Norske Opera og Ballet, Oslo · Oslo Filharmonien, Oslo **POLAND** Polish National Radio Symphony Orchestra, Katowice · Oskar Kolberg Philharmonic Orchestra, Kielce · Kraków Opera, Kraków · Arthur Rubinstein Łódź Philharmonic Orchestra, Łódź · Polish National Opera, Warszawa · Warsaw Philharmonic Symphony Orchestra, Warszawa **PORTUGAL** Gulbenkian Orchestra, Lisboa · Metropolitan Orchestra, Lisboa · National Theatre São Carlos, Lisboa **QATAR** Qatar Philharmonic Orchestra, Doha **ROMANIA** National Radio Orchestra, Bucharest **ROYAUME DU MAROC** Orchestre Philharmonique Royal, Rabat **RUSSIA** Moscow Philharmonic Orchestra, Moscow · The Bolshoi Theatre, Moscow · The National Philharmonic of Russia, Moscow · Mariinsky Theatre, Saint Petersburg **SAN MARINO** Orchestra Sinfonica della Repubblica di San Marino, Borgo Maggiore **SINGAPORE** Singapore Symphony Orchestra, Singapore · The Esplanade, Singapore **SLOVAKIA** Slovak National Theatre, Bratislava · Slovak Radio Symphony Orchestra, Bratislava · RTV Slovenia Symphony Orchestra, Ljubljana · Slovenian National Theatre, Ljubljana · Slovenska Filharmonija, Ljubljana **SOUTH AFRICA** Kwazulu Natal Philharmonic Orchestra, Durban · Johannesburg Philharmonic Orchestra, Johannesburg **SPAIN** Gran Teatre del Liceu, Barcelona · Orquesta Sinfónica de Barcelona, Barcelona · Orquesta Sinfónica de Madrid, Madrid · Orquesta Sinfónica de Radiotelevisión Española, Madrid · Teatro Real, Madrid · Auditorio de Tenerife/Orquesta Sinfónica de Tenerife, Santa Cruz de Tenerife · Teatro de la Maestranza, Sevilla **SULTANATE OF OMAN** Royal Opera House Muscat, Bareeq al-Shatti, Royal Oman Symphony Orchestra, Muscat **SWEDEN** Göteborgs Operan, Göteborg · Göteborgs Symfoniker, Göteborg · Malmö Symfoniorkester / Konserthuset, Malmö · Royal Opera, Stockholm · Sveriges Radios Symfoniorkester, Stockholm **SWITZERLAND** Casino-Gesellschaft Basel, Basel · Sinfonieorchester Basel / Theater Basel, Basel · Orchestre de la Suisse Romande, Genève · Luzerner Sinfonieorchester / KKL Luzern, Luzern · Opernhaus Zürich, Zürich · Tonhalle Orchester Zürich, Zürich **TAIWAN** National Symphony Orchestra, Taipei **TURKEY** Ankara State Opera, Ankara · Istanbul State Opera, Istanbul · Istanbul State Symphony Orchestra, Istanbul **UNITED ARAB EMIRATES** Philharmonic Orchestra, Dubai **UNITED KINGDOM** all BBC symphony orchestras UK Cardiff, Glasgow, London, Manchester · Royal Scottish National Orchestra, Glasgow · London Philharmonic Orchestra, London · London Symphony Orchestra, London · Royal Opera House, London · Royal Philharmonic Orchestra, London **USA** Boston Symphony Orchestra, Boston · Chicago Symphony Orchestra and Lyric Opera of Chicago, Chicago · The Cleveland Orchestra, Cleveland · Los Angeles Philharmonic Orchestra, Los Angeles · Metropolitan Opera, New York · New York Philharmonic Orchestra, New York · Pittsburgh Symphony Orchestra, Pittsburgh · San Francisco Symphony Orchestra, San Francisco



www.facebook.com/
KolbergGermany



www.instagram.com/
kolbergpercussion

KOLBERG
G E R M A N Y



www.youtube.com/kolbergpercussion