



ITALIANO

Questo supporto della tastiera è progettato esclusivamente per l'utilizzo di pianoforti digitali. Il modello L-125 è solo per i pianoforti a 88 tasti mentre il modello L-121 è solo per i pianoforti a 73 tasti. Per verificare la compatibilità dello strumento con questo supporto, fare riferimento al Manuale di istruzioni dello strumento.

⚠ ATTENZIONE

Leggere attentamente le seguenti indicazioni prima di montare o utilizzare il supporto della tastiera.

Queste indicazioni servono per assicurare un utilizzo sicuro del supporto e per evitare lesioni o danni alle persone. Seguendo queste indicazioni con attenzione sarà possibile utilizzare il supporto della tastiera in modo sicuro e a lungo. Conservare questo manuale in un luogo sicuro e accessibile per future consultazioni.

- Prestare attenzione a non confondere i componenti e assicurarsi di installarli tutti nella direzione corretta, seguendo le istruzioni nell'ordine indicato.
- L'operazione di assemblaggio deve essere eseguita da almeno due persone.
- Assemblare il supporto su un pavimento piano e rigido ed assicurarsi di avere ampio spazio per muoversi.
- Assemblare il supporto utilizzando esclusivamente le viti fornite. L'uso di altre viti può comportare un assemblaggio non corretto con conseguenti danni alla tastiera e al supporto.
- Utilizzare il supporto solo dopo aver completato l'assemblaggio. Un assemblaggio non completo può causare il ribaltamento del supporto e danneggiare la tastiera.
- Posizionare sempre il supporto su una superficie piana e stabile. Il posizionamento del supporto su superfici irregolari potrebbe comportarne l'instabilità o il rovesciamento, causando così la caduta della tastiera e possibili lesioni personali.
- Non utilizzare il supporto per scopi diversi da quello originale. Il supporto non è progettato per sostenere oggetti diversi dalla tastiera specificata. Il posizionamento di oggetti diversi dalla tastiera sul supporto potrebbe causare la caduta degli oggetti o il ribaltamento del supporto.
- Non applicare forza eccessiva alla tastiera per non causare il rovesciamento del supporto o la caduta della tastiera stessa.
- Prima dell'utilizzo accertarsi che il supporto sia stabile e sicuro e che tutte le viti siano ben serrate. In caso contrario il supporto o la tastiera potrebbe cadere oppure l'utente potrebbe subire lesioni.
- Per smontare il supporto, invertite l'ordine delle istruzioni riportate di seguito.

AVVISO

- Non esporre il supporto alla luce diretta del sole all'esterno o in una macchina durante il giorno e così via) per evitare danni all'unità.

- * Le illustrazioni riportate in queste istruzioni per l'assemblaggio vengono fornite esclusivamente a titolo esemplificativo e possono avere un aspetto in qualche misura diverso da quanto visualizzato sul supporto o sulla tastiera.
- * Per illustrare le spiegazioni e le descrizioni in queste istruzioni viene utilizzato il modello L-125.

NEDERLANDS

Deze keyboardstandaard is alleen bestemd voor gebruik met digitale piano's. De L-125 is alleen voor piano's met 88 toetsen en de L-121 is alleen voor piano's met 73 toetsen. In de gebruikershandleiding van uw instrument kunt u controleren of het instrument compatibel is met deze standaard.

⚠ VOORZICHTIG

Lees deze voorzorgsmaatregelen zorgvuldig door voordat u de keyboardstandaard monteert of gebruikt.

Deze voorzorgsmaatregelen zorgen voor een veilig gebruik van de standaard en voorkomen persoonlijk letsel en beschadiging. Wanneer u deze voorzorgsmaatregelen in acht neemt, zult u de keyboardstandaard lang en veilig kunnen gebruiken. Bewaar deze gebruikershandleiding op een veilige en handige plaats voor eventuele toekomstige raadpleging.

- Let erop dat u geen onderdelen door elkaar haalt en zorg dat alle onderdelen in de juiste richting worden geplaatst. Houd bij de montage de onderstaande volgorde aan.
- De montage moet door ten minste twee personen worden uitgevoerd.
- Monteer de standaard op een hard en vlak vloeroppervlak met voldoende ruimte.
- Gebruik uitsluitend de bijgeleverde schroeven om de standaard te monteren. Het gebruik van andere schroeven kan leiden tot problemen met de montage en beschadiging van het keyboard en de standaard.
- Gebruik de standaard alleen nadat de montage is voltooid. Onvolledige montage kan leiden tot het omvallen van de standaard en beschadiging van het keyboard.
- Plaats de standaard altijd op een vlakke en stabiele ondergrond. Als u dat niet doet, kan de standaard instabiel worden of omvallen, waardoor het keyboard op de grond valt en persoonlijk letsel kan optreden.
- Gebruik de standaard alleen op de manier waarop deze is bedoeld. De standaard is niet ontworpen voor het ondersteunen van andere items dan het opgegeven keyboard. Als u andere items dan het opgegeven keyboard op de standaard plaatst, kan het item op de grond vallen of de standaard omvallen.
- Leun of duw niet te hard op het keyboard, want zo kan de standaard kantelen of kan het keyboard eraf vallen.
- Zorg ervoor dat de standaard stevig en veilig is en dat alle schroeven stevig vastgedraaid zijn voordat u de standaard gebruikt. Als dat niet het geval is, kan de standaard kantelen, kan het keyboard vallen of kan de gebruiker zich bezeren.
- Voor de demontage draait u de onderstaande volgorde om.

LET OP

- Stel de standaard niet bloot aan rechtstreeks zonlicht (buiten, overdag in een auto enz.), om beschadiging te voorkomen.

- * De illustraties zoals die in deze montage-instructies worden goetood, zijn uitsluitend voor instructiedoeleinden en kunnen enigszins afwijken van die op uw standaard of keyboard.
- * Ter illustratie van de voorbeelden en beschrijvingen in deze instructies is de L-125 gebruikt.

DANSK

Denne keyboardstativ er kun til brug med digitale pianoer. L-125 er kun til pianoer med 88 tangenter, og L-121 er kun til pianoer med 73 tangenter. Du kan kontrollere, om instrumentet er kompatibelt med dette stativ ved at se i brugervejledningen til det valgte instrument.

⚠ FORSIGTIG

Læs disse sikkerhedsforskrifter omhyggeligt, inden du samler eller bruger keyboardstativet.

Sikkerhedsforskrifterne skal sikre, at stativet bruges sikkert, og forhindre materiel- og personskaade. Hvis du følger sikkerhedsforskrifterne nøje, vil stativet fungere sikkert og holde i lang tid. Opbevar denne brugervejledning et sikkert og praktisk sted til senere brug.

- Undgå at bytte om på delene, og sørg for, at de vender den rigtige vej ved monteringen. Du skal samle stativet i den rækkefølge, der er beskrevet herunder.
- Der bør være mindst to personer til at samle instrumentet.
- Stativet skal altid samles på en hård og plan gulvflade med god plads.
- Brug kun de medfølgende skruer ved samling af stativet. Brug af andre skruer kan betyde, at stativet ikke samles korrekt, hvilket kan medføre beskadigelse af både keyboardet og stativet.
- Stativet skal samles helt, før det tages i brug. Hvis stativet ikke monteres korrekt, kan det vælte, hvilket kan medføre beskadigelse af keyboardet.
- Stativet skal altid stilles på en plan, stabil overflade. Hvis stativet anbringes på ujævne overflader, kan det blive ustabilt og vælte, hvilket kan betyde, at keyboardet falder ned og forårsager personskader.
- Brug ikke stativet til andet end det tiltænkte formål. Stativet er ikke beregnet til at bære andre genstande end det angivne keyboard. Hvis du placerer andre genstande end det angivne keyboard på stativet, kan de falde ned, eller stativet kan vælte.
- Skub ikke til instrumentet, og læn dig ikke op ad det, da det kan få stativet til at vælte eller instrumentet til at falde ned.
- Kontrollér, at stativet står stabilt, og at samtlige skruer er strammet inden brug. Hvis du ikke gør det, kan stativet vælte, eller instrumentet kan falde ned, hvilket kan medføre skader på brugeren.
- Ved adskillelse skal du gøre tingene i modsat rækkefølge.

OBS!

- Udsæt ikke stativet for direkte sollys (udenfor eller i en bil i dagtimerne), da det kan beskadige enheden.

- * De illustrationer der er vist i denne samlingsvejledning, er kun vejledende og kan være lidt forskellige fra dem, der vises på dit stativ eller keyboard.
- * L-125 bruges til at vise forklaringer og illustrationer i denne vejledning.

DANSK

Samling af keyboardstativet

- Hav en stjerneskruetrækker klar.

De viste dele på illustrationen "Løsdele til samling" skal bruges. Følg samlingsvejledningen, og brug de angivne dele.

SVENSKA

Den här klaviaturstativet är endast för användning med digitalpiano. L-125 är endast avsett för piano med 88 tangenter och L-121 är endast avsett för piano med 73 tangenter. För att se om ditt instrumentet är kompatibelt med det här stativet eller inte läser du bruksanvisningen för ditt specifika instrument.

⚠ FÖRSIKTIGT

Följ dessa säkerhetsinstruktioner innan du monterar och använder klaviaturstället.

Instruktionerna beskriver hur du använder stället på ett säkert sätt, och hur du undviker skador på person och egendom. Om du följer instruktionerna noggrant håller stället längre och du kan använda det utan att riskera skador.

Förvara sedan den här bruksanvisningen på en säker och lättillgänglig plats för framtida referens.

- Blanda inte ihop de olika delarna och var noga med att montera dem i rätt position. Montera delarna i den ordning som beskrivs nedan.
- Monteringen bör utföras av minst två personer.
- Stativet måste alltid placeras på ett hårt och plant golv där det finns gott om utrymme.
- Använd endast de skruvar som medföljer när du monterar stativet. Om du använder någon annan skruv kan monteringen bli felaktig, och både klaviatur och ställ kan skadas.
- Stället får endast användas efter att det monterats. Om monteringen inte är klar kan stället välta och instrumentet skadas.
- Placera alltid stativet på ett plant och stabilt underlag. Om du placerar stället på en ojämn yta kan det bli instabilt eller välta, vilket i sin tur kan göra att instrumentet faller och att du kan skadas.
- Använd inte stativet för något annat ändamål än det avsedda. Stället är endast utformat för att bära det angivna instrumentet. Om du placerar något annat föremål på det, kan föremålet och stället välta.
- Använd inte onödigt kraft på klaviaturen då det kan leda till att stativet välter eller att klaviaturen lossnar från det.
- Se till att stativet står stabilt och säkert och att alla skruvar är ordentligt åtdragna innan du använder det. Om inte så kan stativet välta, klaviaturen lossna och det kan leda till att du skadar dig.
- Vid demontering utför du momenten nedan i omvänd ordning.

MEDELANDE

- Stativet kan skadas om det utsätts för direkt solljus (till exempel utomhus eller i en bil under dagtid).

- * Illustrationerna i denna monteringsanvisning är endast avsedda som anvisningar, och kan eventuellt skilja sig något från hur ditt stativ och din klaviatur faktiskt ser ut.

- * L-125 används för att visa förklaringar och beskrivningar i dessa instruktioner.

SVENSKA

Montering av klaviaturstativet

- Ha en stjärnskruvmejsel till hands.

Använd de delar som visas i illustrationen. Följ "Monteringsdelar" och välj de delar som behövs.

ITALIANO

Assemblaggio del supporto della tastiera

- Tenere a portata di mano un cacciavite a stella.

Saranno utilizzati i componenti mostrati nell'illustrazione "Minuteria". Seguire le istruzioni per l'assemblaggio e selezionare i componenti a seconda delle indicazioni.

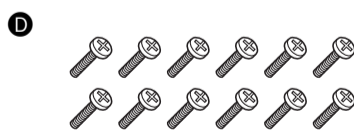
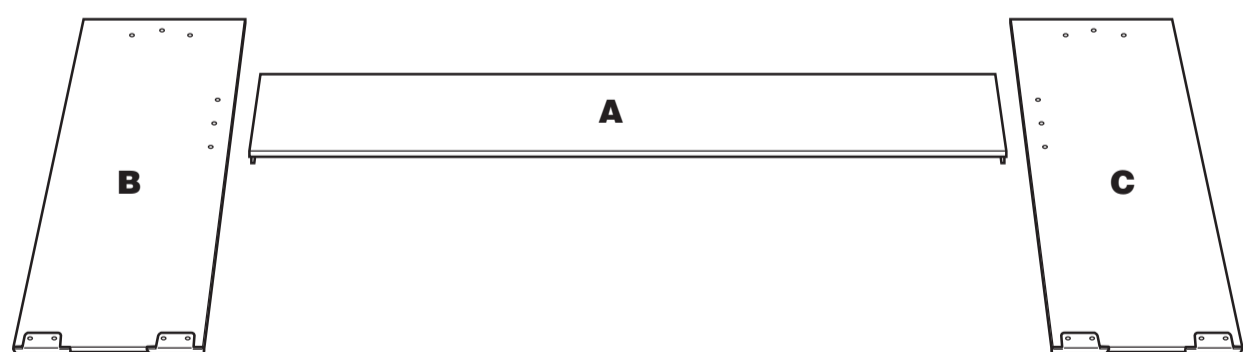
NEDERLANDS

Montage van de keyboardstandaard

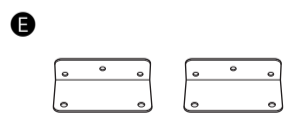
- Zorg dat u een kruiskopschroeven-draaier (+) bij de hand hebt.

De in de illustratie 'Montageonderdelen' aangegeven onderdelen zullen worden gebruikt. Volg de montage-instructies en gebruik de desbetreffende onderdelen wanneer ze nodig zijn.

Minuteria / Montageonderdelen / Løsdele til samling / Monteringsdelar



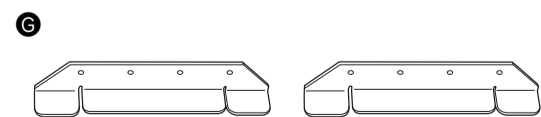
Viti da 6 x 14 mm (12 pz.)
6 x 14 mm schroeven (12 stuks)
6 x 14-mm skruer (12 stk.)
6 x 14 mm skruvar (12 st.)



Staffe (2 pz.)
Beugels (2 stuks)
Holdere (2 stk.)
Hållare (2 st.)



Viti da 5 x 20 mm (4 pz.)
5 x 20 mm schroeven (4 stuks)
5 x 20-mm skruer (4 stk.)
5 x 20 mm skruvar (4 st.)



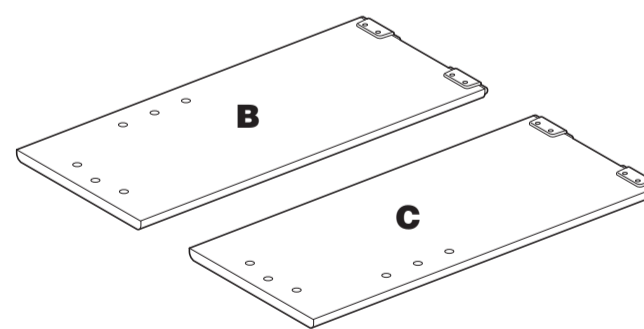
Staffe anti-caduta (2 pz.)
Valbeveiligingen (2 stuks)
Væltessikringsbeslag (2 stk.)
Tippskyddsfåsten (2 st.)



Viti da 3,5 x 16 mm (4 pz.)
3,5 x 16 mm schroeven (4 stuks)
3,5 x 16-mm skruer (4 stk.)
3,5 x 16 mm skruvar (4 st.)

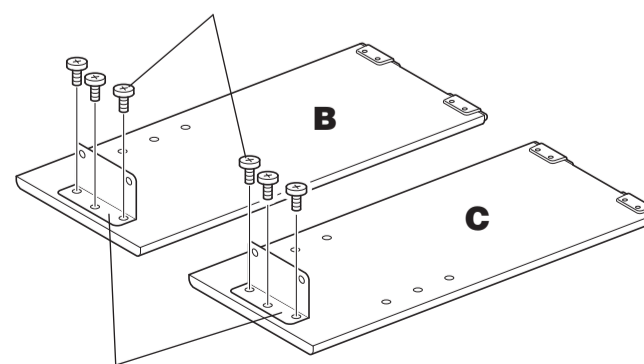
1

1-1



1-2

- Viti da 6 x 14 mm (6 pz.)
- 6 x 14 mm schroeven (6 stuks)
- 6 x 14-mm skruer (6 stk.)
- 6 x 14 mm skruvar (6 st.)



- Staffe (2 pz.)
- Beugels (2 stuks)
- Holdere (2 stk.)
- Hållare (2 st.)

- 1-1 Posizionare B e C su una superficie piana.

- 1-2 Utilizzare le viti D per fissare E a B e C.

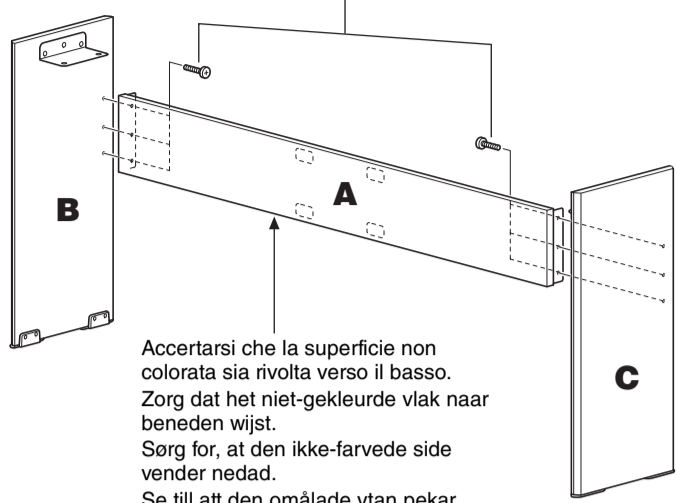
- 1-1 Plaats B en C op een plat oppervlak.
- 1-2 Bevestig E aan B en C met de schroeven D.

- 1-1 Placer B og C på en plan overflade.
- 1-2 Brug skruerne C til at fastgøre E til B og C.

- 1-1 Placera B och C på ett plant underlag.
- 1-2 Använd skruvarna D för att fästa E vid B och C.

2

- Ⓓ Viti da 6 x 14 mm (6 pz.)
- Ⓓ 6 x 14 mm schroeven (6 stuks)
- Ⓓ 6 x 14-mm skruer (6 stk.)
- Ⓓ 6 x 14 mm skruvar (6 st.)



Accertarsi che la superficie non colorata sia rivolta verso il basso. Zorg dat het niet-gekleurde vlak naar beneden wijst. Sørg for, at den ikke-farvede side vender nedad. Se till att den omålade ytan pekar nedåt.

2 Bevestig A aan B en C.

Bevestig **A** met de schroeven **Ⓓ**. Aan de achterkant van **A** zitten vier schroefgaten waarmee de pedalenconsole (afzonderlijk verkocht) aan deze standaard kan worden bevestigd. Bij het bevestigen van **A** aan **B** en **C** moet het vlak met de gaten zich aan de achterkant van het keyboard bevinden. Zorg ook dat het niet-gekleurde vlak naar beneden wijst.

⚠ VOORZICHTIG

- Let erop dat u de onderdelen niet laat vallen of de scherpe metalen hulpstukken niet aanraakt.

2 Montér A på B og C.

Fastgør **A** ved hjælp af skruerne **Ⓓ**. Der er fire huller med gevind til at fastgøre pedalen (sælges separat) til stativet på bagsiden af **A**. Når du fastgør **A** til **B** og **C**, skal overfladen med hullerne være bag på klaviaturet. Sørg også for, at den ikke-farvede side vender nedad.

⚠ FORSIGTIG

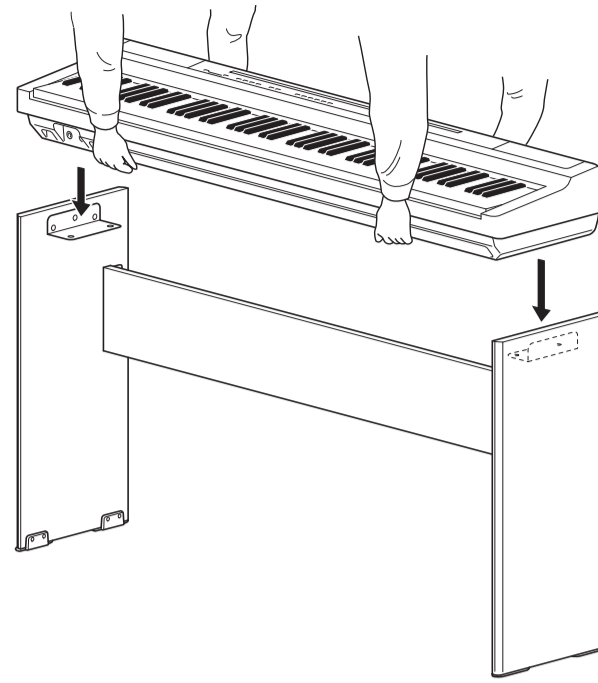
- Pas på ikke at tabe delene eller røre ved de skarpe metalbeslag.

2 Fäst A i B och C.

Fäst **A** med skruvarna **Ⓓ**. Det finns fyra gängade hål för att fästa pedalenheten (säljs separat) vid det här stativet baktill på **A**. När **A** fästs vid **B** och **C** ska sidan med hål i vara baktill på klaviaturen. Se också till att den omålade ytan pekar nedåt.

⚠ FÖRSIKTIGT

- Tappa inte delarna och rör inte vid de vassa metallkanterna.

3**3 Plaats het toetsenbord op de standaard.**

Zorg ervoor dat u uw handen ten minste 15 cm van de einden van het keyboard afhoudt en plaats het keyboard voorzichtig op de zijpanelen.

⚠ VOORZICHTIG

- Let erop dat u het keyboard niet laat vallen of uw vingers niet klem komen te zitten tussen het keyboard en de onderdelen van de standaard.
- Houd het keyboard vast op de plaats die in de afbeelding wordt aangegeven.

3 Anbring keyboardet på stativet.

Sørg for at holde hænderne mindst 15 cm fra keyboardets ender, når det anbringes på stativet, og placer forsigtigt keyboardet på sidestykkerne.

⚠ FORSIGTIG

- Pas på ikke at tabe instrumentet, og at du ikke får fingrene i klemme mellem instrumentet og stativet.
- Hold ikke instrumentet i nogen anden stilling end den, der er vist på illustrationen.

3 Placera klaviaturet på stället.

Håll händerna på minst 15 cm avstånd från vardera änden på klaviaturen och placera klaviaturen försiktigt på sidostöden.

⚠ FÖRSIKTIGT

- Se till så att du inte tappar klaviaturen eller klämmer fingrarna mellan klaviaturen och ställets delar.
- Håll klaviaturdelen i den position som visas på bilden.

3 Appoggiare la tastiera sul supporto.

Assicurarsi di posizionare le mani ad almeno 15 cm dalle estremità della tastiera e di adagiare delicatamente la tastiera sui pannelli laterali.

⚠ ATTENZIONE

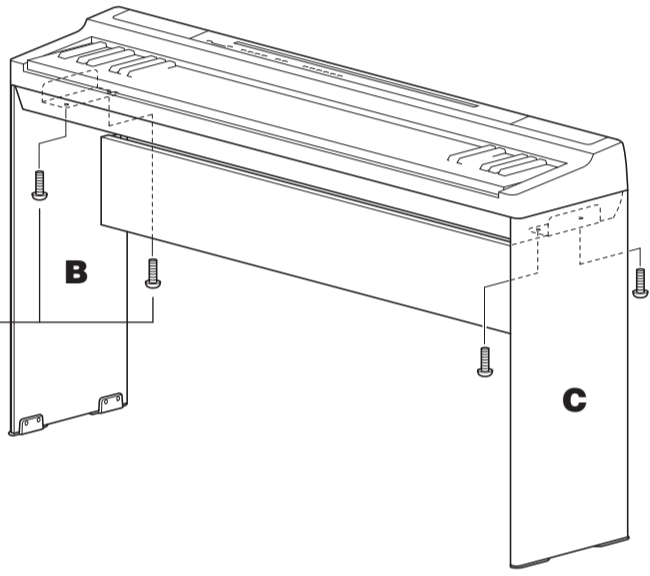
- Fare attenzione a non fare cadere la tastiera e a non incastrarsi le dita tra la tastiera e i componenti del supporto.
- Afferrare la tastiera unicamente nella posizione riportata nell'immagine.

2 Fissare A a B e C.

Fissare **A** utilizzando le viti **Ⓓ**. Esistono quattro fori filettati per fissare un'unità pedali (venduta separatamente) a questo supporto nella parte posteriore di **A**. Quando si fissa **A** a **B** e **C**, la superficie con i fori deve trovarsi nella parte posteriore della tastiera. Accertarsi inoltre che la superficie non colorata sia rivolta verso il basso.

⚠ ATTENZIONE

- Fare attenzione a non fare cadere i componenti e a non toccare le parti di metallo taglienti.

4

- Ⓕ Viti da 5 x 20 mm (4 pz.)
- Ⓕ 5 x 20 mm schroeven (4 stuks)
- Ⓕ 5 x 20-mm skruer (4 stk.)
- Ⓕ 5 x 20 mm skruvar (4 st.)

4 Fissare la tastiera sul supporto.

Spostare lentamente la tastiera in modo che i fori sul fondo della stessa siano allineati correttamente con quelli posti sulle staffe ad angolo. Dopo aver serrato leggermente le viti **Ⓕ**, serrarle saldamente. Prestare attenzione che i lati del supporto siano paralleli alla tastiera e che nessuna delle parti superiori di **B** e **C** sia visibile oltre la tastiera.

4 Fäst klaviaturen på stället.

Flytta försiktigt klaviaturen så att hålen under klaviaturen sammanfaller med hålen i vinkelståfästena. Efter att du dragit åt skruvarna lätt **Ⓕ** drar du åt dem ordentligt. Se till att ställets sidor ligger jämns med klaviaturen och att inga övre delar av **B** och **C** syns utanför klaviaturen.

4 Bevestig het keyboard op de standaard.

Verschuif het keyboard langzaam, zodat de gaten aan de onderkant van het keyboard in lijn liggen met de gaten in de hoekbeugels. Draai de schroeven **Ⓕ** eerst licht aan en draai ze daarna stevig vast. Zorg dat de zijanten van de standaard op dezelfde hoogte als het keyboard liggen en dat het bovenste deel van **B** en **C** nergens uitsteekt.

4 Montér keyboardet på stativet.

Flyt langsomt instrumentet, til hullerne på dets underside er ud for hullerne på vinkelbeslagene. Start med at spænde skruerne **Ⓕ** lidt, og spænd dem derefter fuldstændigt. Sørg for, at stativets sider flugter med keyboardet, og at ingen af de øverste dele af **B** og **C** er synlige.

Se non vi è una parete subito dietro lo strumento, attenersi alle istruzioni di assemblaggio riportate di seguito per rendere lo strumento o il supporto più stabile possibile.

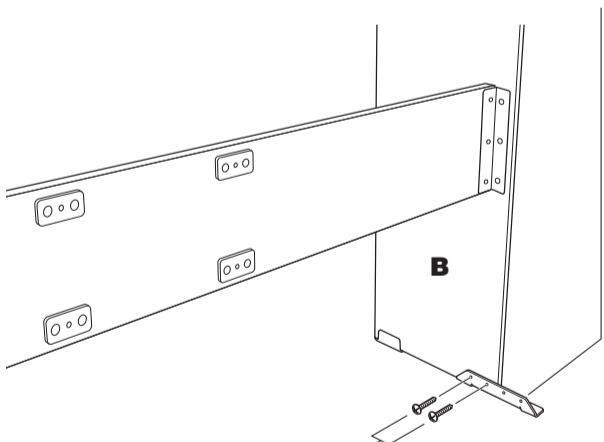
Als er zich geen wand direct achter het instrument bevindt, moet u de onderstaande montage-instructies opvolgen om het instrument en de standaard zo stabiel mogelijk te maken.

Hvis instrumentet ikke står op ad en væg, skal du følge nedenstående samlingsvejledning for at sikre, at instrumentet/stativet er så stabilt som muligt.

Om instrumentet inte ska stå mot en vägg ska du slutföra monteringsanvisningarna nedan så att instrumentet och stället står så stabilt som möjligt.

5

- Ⓖ Staffe anti-caduta (2 pz.)
- Ⓖ Valbeveiligingen (2 stuks)
- Ⓖ Væltbesikringsbeslag (2 stk.)
- Ⓖ Tippskyddsfåsten (2 st.)



- Ⓖ Viti da 3,5 x 16 mm (4 pz.)
- Ⓖ 3,5 x 16 mm schroeven (4 stuks)
- Ⓖ 3,5 x 16-mm skruer (4 stk.)
- Ⓖ 3,5 x 16 mm skruvar (4 st.)

5-1 Verwijder de onderdelen die zijn bevestigd aan de onderkant van B en C.

Verwijder alleen de twee aan de achterkant.

5-2 Bevestig Ⓖ aan B en C.

Bevestig **Ⓖ** met de schroeven **Ⓖ**.

LET OP

- Draai de schroeven niet te stevig aan om te voorkomen dat de schroefgaten beschadigd raken.
- Bewaar de onderdelen en schroeven die u in stap **5-1** hebt verwijderd. Bevestig de desbetreffende onderdelen als de valbeveiligingen niet worden gebruikt.

5-1 Fjern de dele, der er fastgjort på bunden af B og C.

Fjern kun de to, der sidder på bagsiden.

5-2 Montér Ⓖ på B og C.

Fastgør **Ⓖ** ved hjælp af skruerne **Ⓖ**.

OBS!

- Spænd ikke skruerne for hårdt, da det kan medføre beskadigelse af skruenhullerne.
- Gem de dele og skruer, der blev fjernet i trin **5-1**. Sørg for at fastgøre dem, hvis væltbesikringsbeslagene ikke monteres.

5-1 Ta bort delarna som är fästa under B och C.

Ta bara bort de två delarna på baksidan.

5-2 Fäst Ⓖ i B och C.

Fäst **Ⓖ** med skruvarna **Ⓖ**.

MEDELLENDE

- Dra inte åt skruvarna för hårt. Om du gör det kan skruvhålen skadas.
- Låt delar och skruvar vara borttagna i steg **5-1**. Montera dem om tippskydden inte installeras.

5-1 Rimuovere le parti fissate nella parte inferiore di B e C.

Rimuovere solo le due parti sul lato posteriore.

5-2 Fissare Ⓖ a B e C.

Fissare **Ⓖ** utilizzando le viti **Ⓖ**.

AVVISO

- Non serrare troppo le viti, per evitare di danneggiare i fori delle viti.
- Conservare le parti e le viti rimosse al punto **5-1**. Assicurarsi di fissarle quando le staffe anti-caduta non sono installate.

Durante lo spostamento dello strumento

Se è necessario spostare lo strumento dopo averlo assemblato, sollevarlo sempre saldamente ed evitare di trascinarlo.

⚠ ATTENZIONE

- Le operazioni di trasporto o di spostamento dello strumento devono essere eseguite da almeno due persone. Il sollevamento dello strumento da parte di una sola persona potrebbe causare lesioni alla schiena, altri tipi di lesioni o danni allo strumento stesso.

AVVISO

- Se l'unità pedali (venduta separatamente) è collegata, allentare le viti lunghe della sezione collegata al supporto e separare l'unità pedali dal pavimento prima di spostare lo strumento. In caso contrario, il pavimento potrebbe subire dei danni.

Bij het verplaatsen van het instrument

Als u het instrument na de montage wilt verplaatsen, houd het dan altijd goed vast tijdens het optillen en versleep het niet.

⚠ VOORZICHTIG

- Transporteer of verplaats het instrument altijd met ten minste twee personen. Als u het instrument alleen probeert op te tillen kan u uw rug bezeren, ander letsel veroorzaken of het instrument zelf beschadigen.

LET OP

- Als de pedalenconsole (afzonderlijk verkocht) aan het instrument is bevestigd, draai dan de lange schroeven los waarmee deze aan de standaard is bevestigd en haal de pedalenconsole van de vloer voordat u het instrument verplaatst. Als u dat niet doet, kan de vloer beschadigd raken.

Ved flytning af instrumentet

Hvis du flytter instrumentet, efter at det er samlet, skal du løfte det på forsvarlig vis uden at trække det.

⚠ FORSIGTIG

- Der skal altid mindst to personer til at transportere eller flytte instrumentet. Du risikerer at få rygskader m.m., hvis du forsøger at løfte instrumentet selv, eller du risikerer at beskadige instrumentet.

OBS!

- Hvis pedalenheden (sælges særskilt) er monteret, skal du løse de lange skruer i den del, der er monteret på stativet og frigøre pedalenheden fra gulvet, før du flytter instrumentet. Hvis du ikke gør det, kan gulvet blive beskadiget.

Når instrumentet flyttas

Når du flytter instrumentet efter monteringen ska du alltid lyfta det ordentligt och inte dra det.

⚠ FÖRSIKTIGT

- Var alltid två eller fler personer när ni transporterar eller flyttar instrumentet. Om du försöker lyfta instrumentet ensam kan du skada ryggen eller få andra personskador, eller orsaka skador på instrumentet.

MEDELLENDE

- Om pedalenheten (säljs separat) är ansluten lossar du de långa skruvarna för den del som är fäst i stativet och separerar pedalenheten från golvet innan du flyttar instrumentet. Om du inte gör det kan golvet skadas.

Controllo post-assemblaggio

Una volta assemblato il supporto, controllare i seguenti punti:

- È avanzato qualche pezzo? → In tal caso leggere nuovamente le istruzioni di assemblaggio e correggere eventuali errori.
- Lo strumento è al riparo da porte e da altre strutture mobili? → In caso contrario, spostare lo strumento in un luogo adeguato.
- Si sente un rumore metallico quando lo strumento viene suonato o spostato? → In tal caso serrare bene tutte le viti.
- Inoltre, se lo strumento scricchiola o risulta instabile quando viene suonata, consultare con attenzione le istruzioni e gli schemi di assemblaggio e serrare nuovamente tutte le viti.

Checklist voor na de montage

Controleer na montage van de standaard de volgende punten:

- Zijn er onderdelen overgebleven? → Zo ja, lees dan de montage-instructies nogmaals door en corrigeer eventueel gemaakte fouten.
- Staat het instrument in de weg van deuren en/of andere beweegbare voorwerpen? → Als dat wel het geval is, verplaatst u het instrument naar een geschikte locatie.
- Maakt het instrument een ratelend geluid als u het bespeelt of verplaatst? → Zo ja, draai dan alle schroeven stevig aan.
- Als het instrument een krakend geluid maakt of onstabiel lijkt als u erop speelt, lees u de montage-instructies en -schema's nogmaals zorgvuldig door en draai u alle schroeven nog eens stevig aan.

Tjekliste efter samling

Kontroller følgende, når du har samlet stativet:

- Er der nogen dele tilovers? → Om du har overblivna delar ska du läsa monteringsanvisningen igen och korrigera eventuella misstag.
- Er instrumentet placeret et sted, hvor det står i vejen for f.eks. døre eller andre bevægelige genstande? → Hvis ikke skal du flytte instrumentet til et sikkert sted.
- Kommer der en raslende lyd, når du spiller på instrumentet, eller det bevæges? → Hvis det er tilfældet, skal du spænde samtlige skruer.
- Hvis instrumentet afgiver en knirkende lyd eller virker ustabil, når du spiller på det, skal du også læse samlingsvejledningen og diagrammerne omhyggeligt og efterspænde samtlige skruer.

Kontroll efter montering

Når du har monterat stativet ska du kontrollera följande punkter:

- Har det blivit delar över? → Om du har överblivna delar ska du läsa monteringsanvisningen igen och korrigera eventuella misstag.
- Står instrumentet på säkert avstånd från dörrar och andra rörliga inventarier? → Om det inte gör det ska du flytta instrumentet till lämplig plats.
- Hörs det ett skallrande ljud från instrumentet när du spelar på det eller rör det sig? → Om det gör det ska du dra åt alla skruvar ordentligt.
- Om det hörs knarrande ljud från instrumentet eller om det verkar instabilt på något annat sätt när du spelar bör du gå igenom monteringsanvisningarna och bilderna och dra åt alla skruvar på nytt.